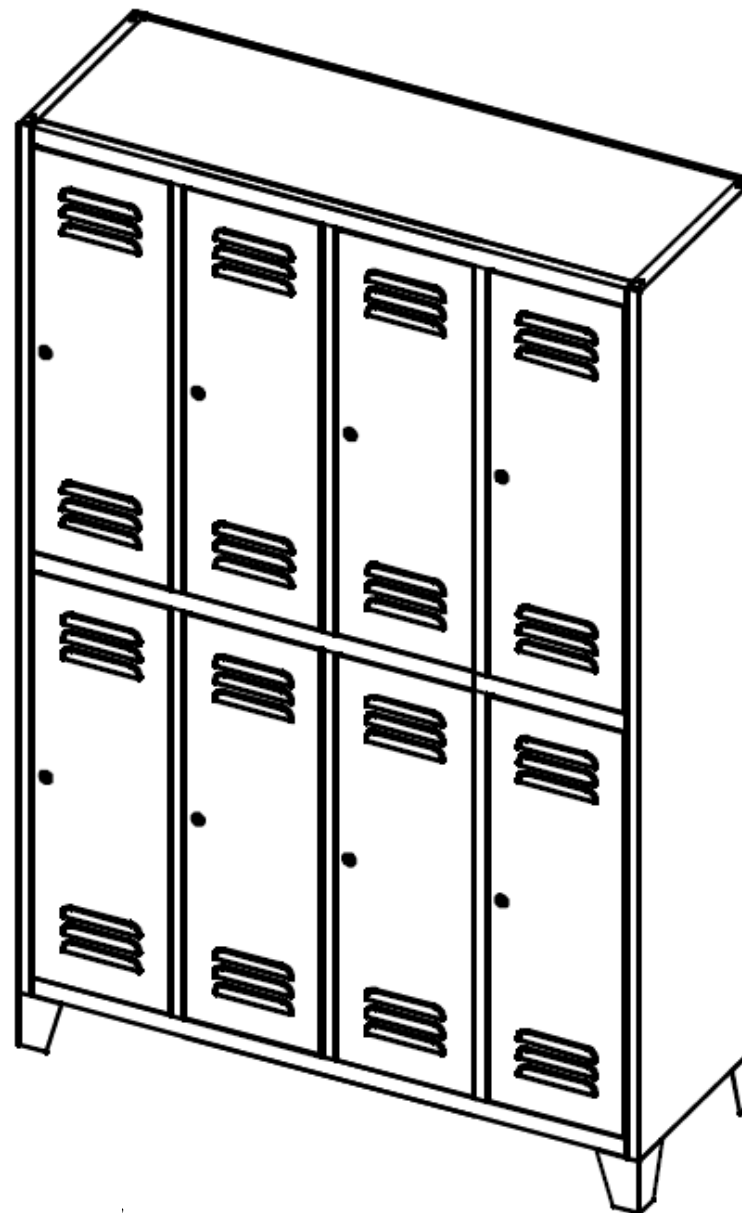


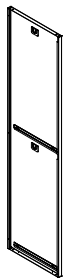
LOCKER CH 4/8 F

1	SK	Montážny návod
2	CZ	Montážní návod
3	DE	Montageanleitung
4	ENG	Assembly instructions
5	PL	Instrukcja montażu
6	RO	Instrucțiuni de montaj
7	IT	Istruzioni di montaggio





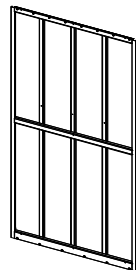
Ľavá strana: 1 ks



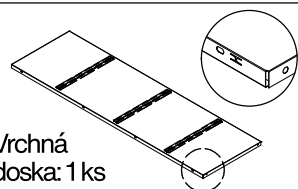
Pravá strana: 1 ks



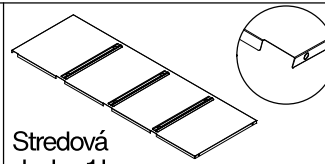
Rám dverí: 1 ks



Zadná doska: 1 ks



Vrchná doska: 1 ks



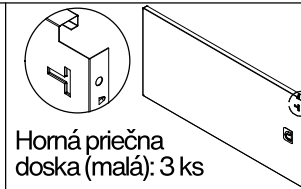
Stredová doska: 1 ks



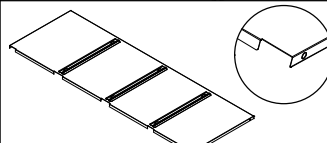
Vešiaková tyč:
Ľavá (krátka) 6 ks
Pravá (dlhá) 2 ks



Kľúče: 8 setov



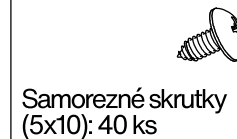
Horá priečna doska (malá): 3 ks



Spodná doska: 1 ks



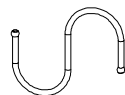
Nožičky: 4 ks



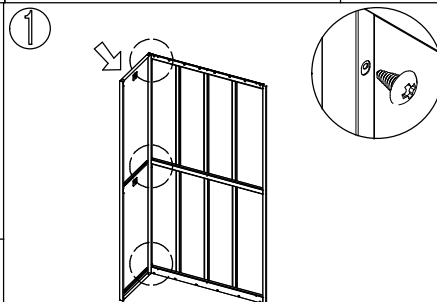
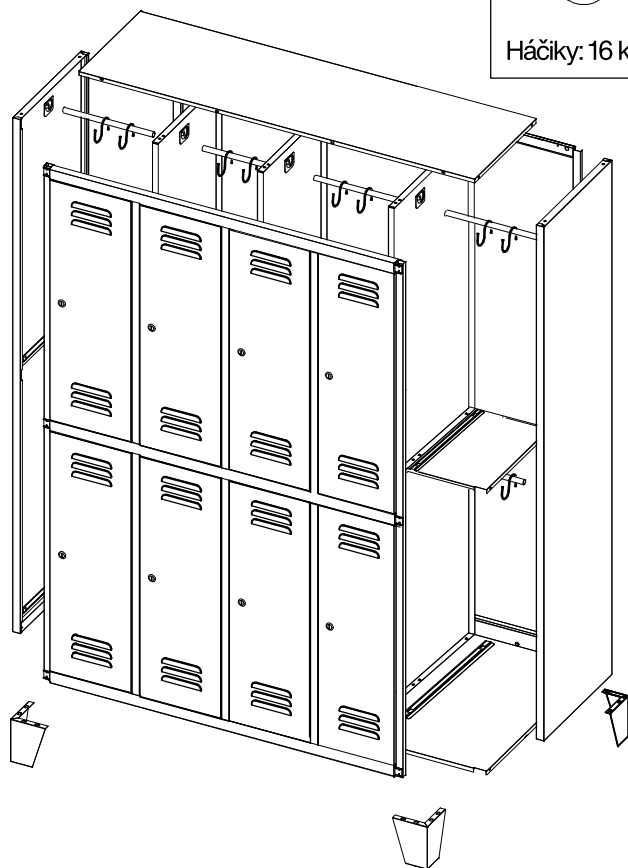
Samorezné skrutky
(5x10): 40 ks



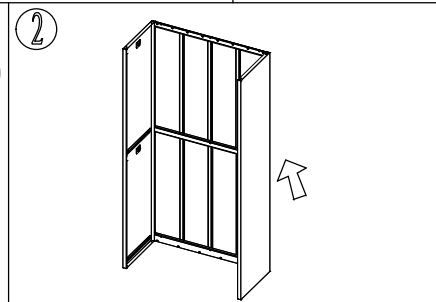
Spodná priečna doska (veľká): 3 ks



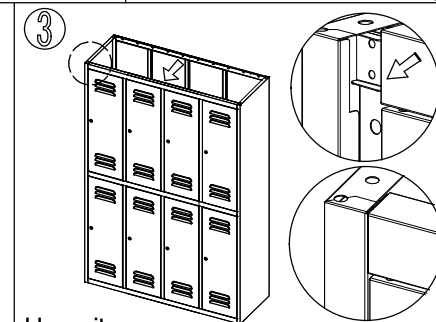
Háčiky: 16 ks



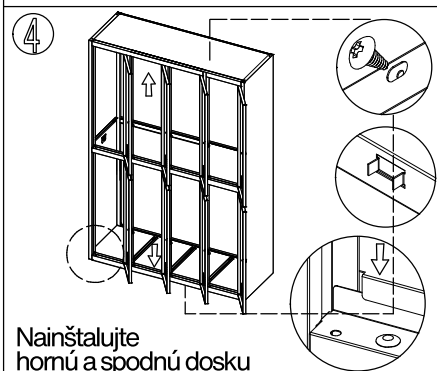
Priskrutkujte ľavú stranu a zadnú dosku samoreznými skrutkami (5x10)



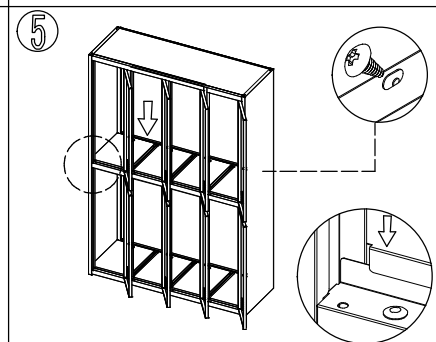
Pravú stranu priskrutkujte k zadnej doske rovnakým spôsobom ako v prvom kroku



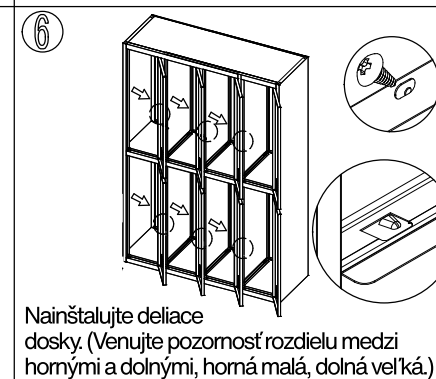
Upevnite zárubňu dverí na obe bočné dosky



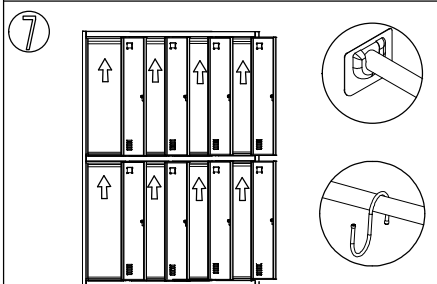
Nainštalujte hornú a spodnú dosku



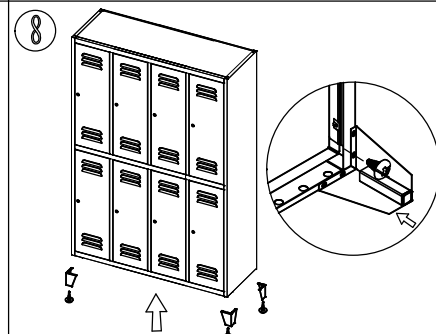
Nainštalujte stredové dosky.



Nainštalujte deliace dosky. (Venujte pozornosť rozdielu medzi hornými a dolnými, horná malá, dolná veľká.)



Nainštalujte vešiakovú tyč a háčiky.



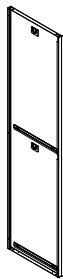
Nainštalujte nožičky so skrutkami (5x10).



Po inštalácii upravte každú časť tak, aby dobre sedela.



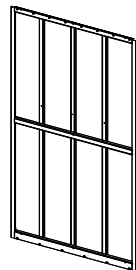
Levá strana: 1 ks



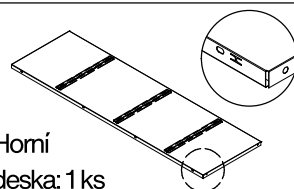
Pravá strana: 1 ks



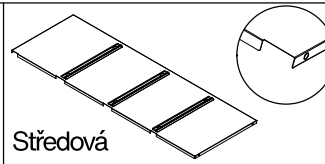
Rám dveří: 1 ks



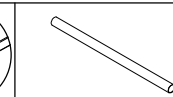
Zadní deska: 1 ks



Horní deska: 1 ks



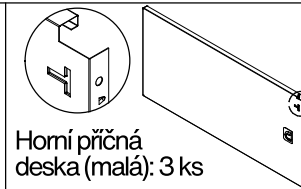
Středová deska: 1 ks



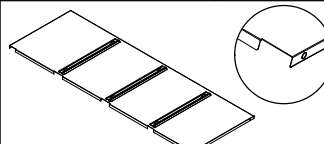
Věšáková tyč:
Levá (krátká): 6 ks
Pravá (dlouhá): 2 ks



Klíče: 8 sad



Horní příčná deska (malá): 3 ks



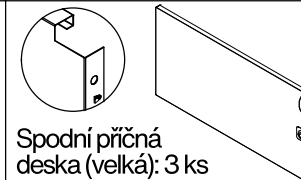
Spodní deska: 1 ks



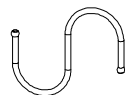
Nožičky: 4 ks



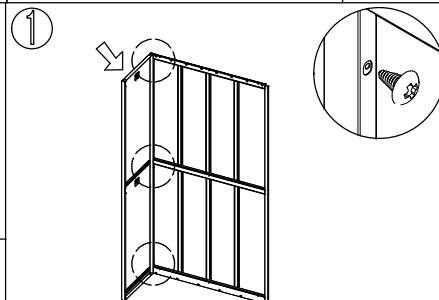
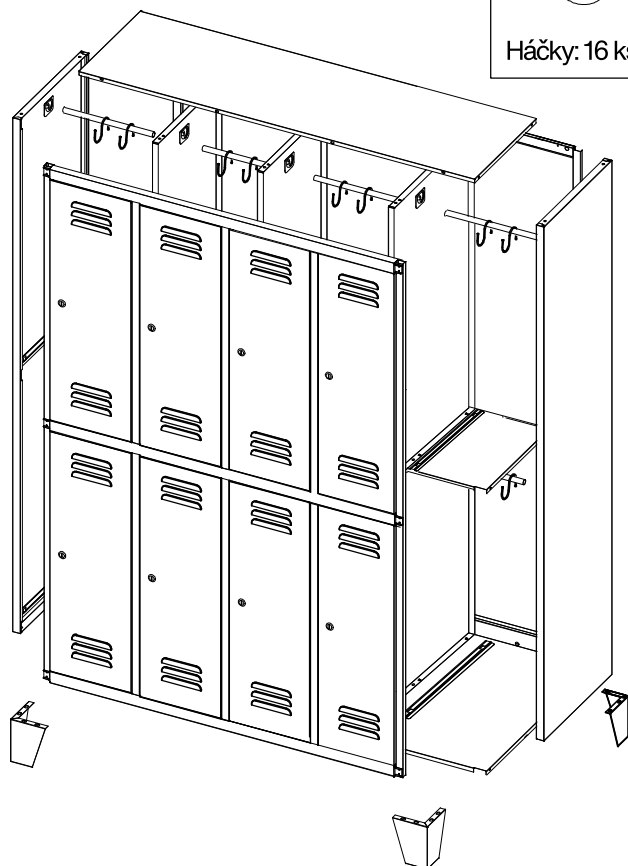
Samořezné šrouby
(5x10): 40 ks



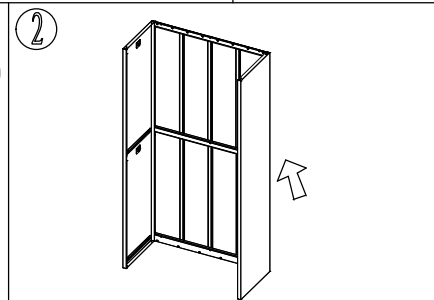
Spodní příčná deska (velká): 3 ks



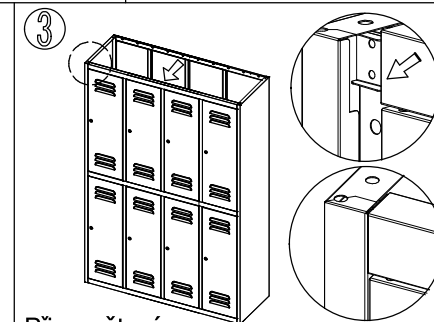
Háčky: 16 ks



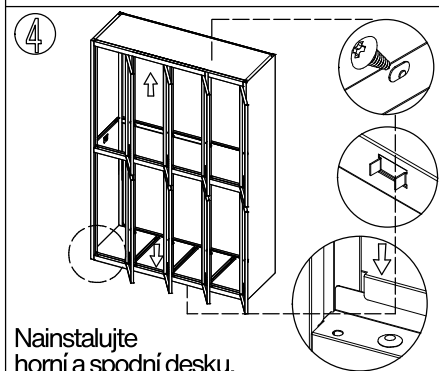
1
Přišroubujte levou stranu a zadní desku samořeznými šrouby (5x10).



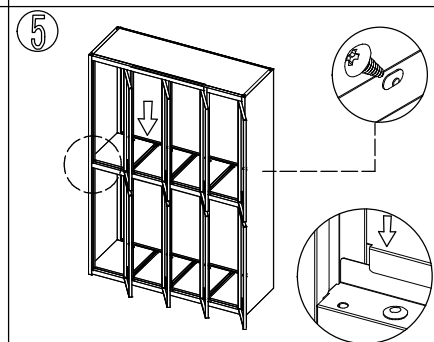
2
Pravou stranu přišroubujte k zadní desce stejným způsobem jako v prvním kroku.



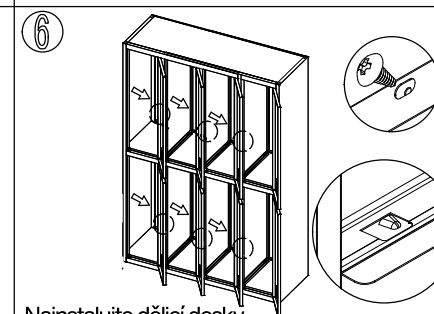
3
Připevňte rám dveří k oběma bočním deskám.



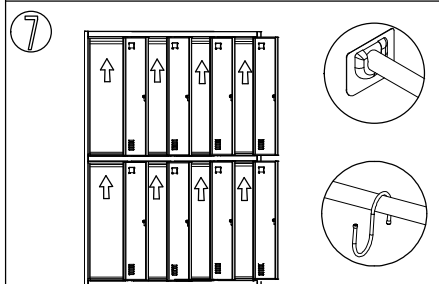
4
Nainstalujte horní a spodní desku.



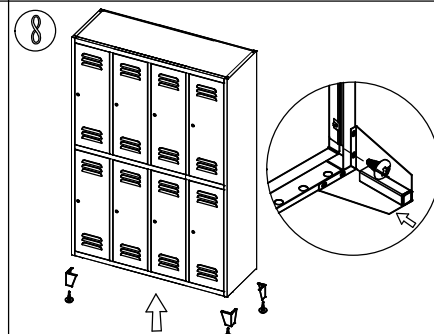
5
Nainstalujte středové desky.



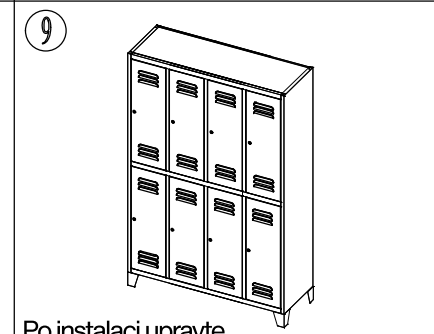
6
Nainstalujte dělicí desky. (Věnujte pozornost rozdílu mezi horními a dolními, horní jsou malé, dolní velké).



7
Nainstalujte věšákovou tyč a háčky.



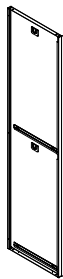
8
Nainstalujte nožičky pomocí šroubů (5x10).



9
Po instalaci upravte každou část tak, aby dobře seděla.



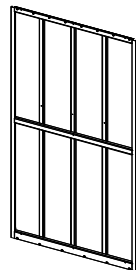
Linke Seite: 1 Stk.



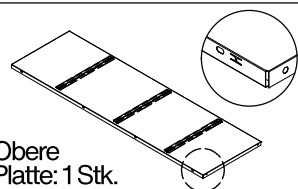
Rechte Seite: 1 Stk.



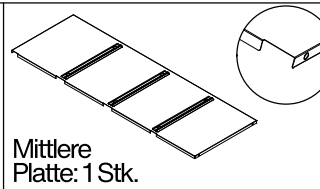
Türrahmen: 1 Stk.



Rückwand: 1 Stk.



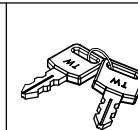
Obere
Platte: 1 Stk.



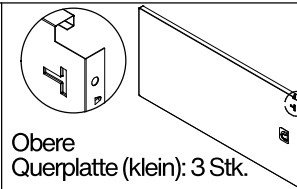
Mittlere
Platte: 1 Stk.



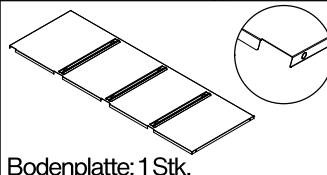
Kleiderstange:
Links (kurz): 6 Stk.
Rechts (lang): 2 Stk.



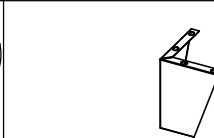
Schlüssel: 8 Sets



Obere
Querplatte (klein): 3 Stk.



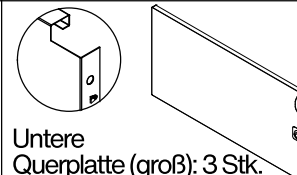
Bodenplatte: 1 Stk.



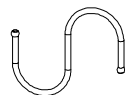
Füße: 4 Stk.



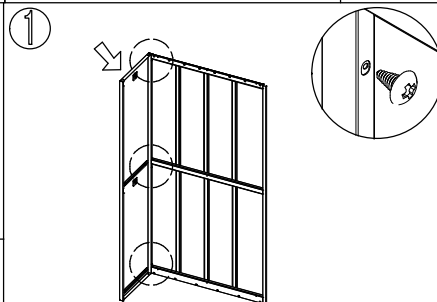
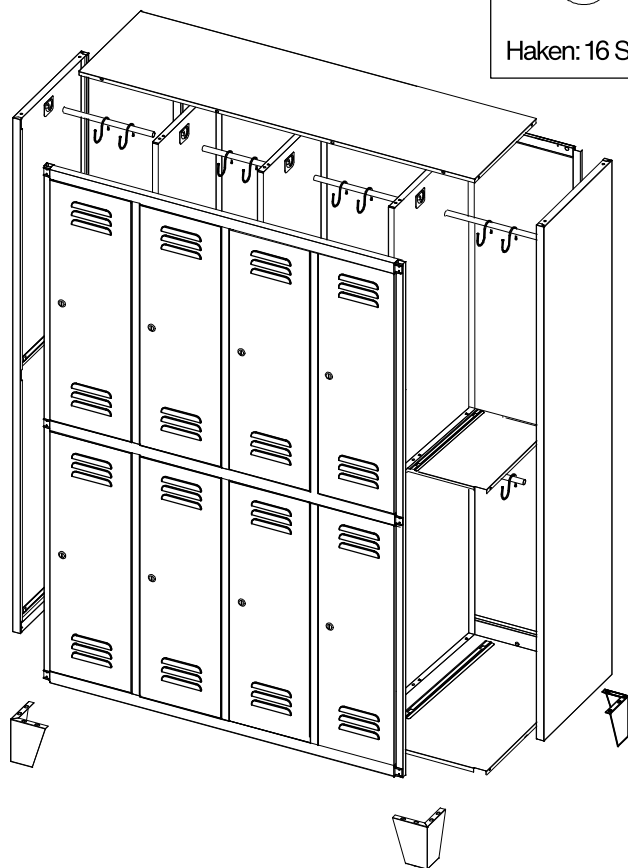
Selbstschneidende
Schrauben (5x10): 40 Stk.



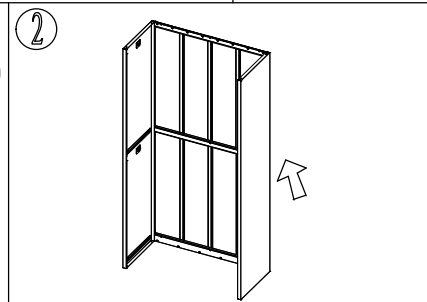
Untere
Querplatte (groß): 3 Stk.



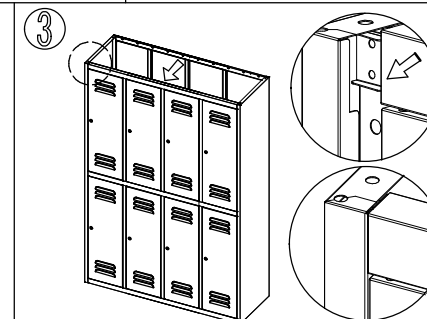
Haken: 16 Stk.



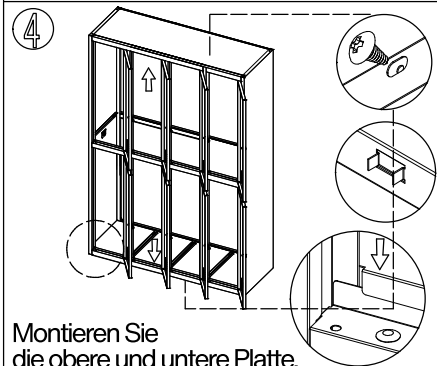
1 Schrauben Sie die linke Seite und die Rückwand mit selbstschneidenden Schrauben (5x10) zusammen.



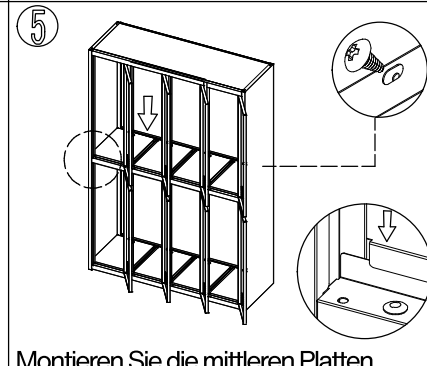
2 Befestigen Sie die rechte Seite auf die gleiche Weise wie im ersten Schritt an der Rückwand.



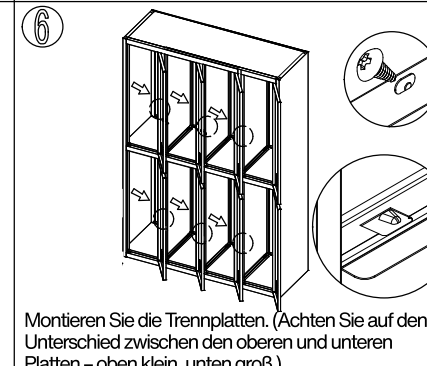
3 Befestigen Sie den Türrahmen an beiden Seitenplatten.



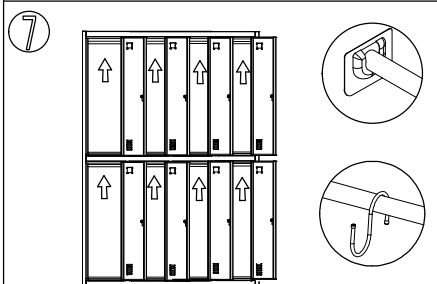
4 Montieren Sie die obere und untere Platte.



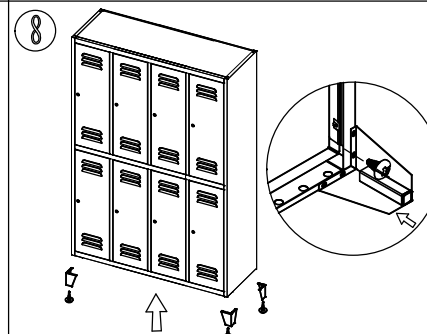
5 Montieren Sie die mittleren Platten.



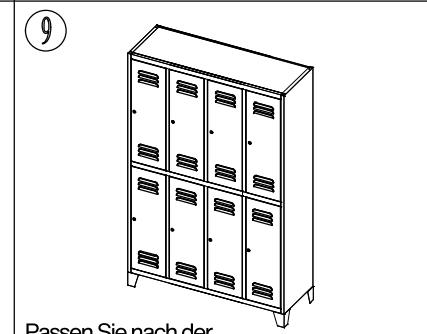
6 Montieren Sie die Trennplatten. (Achten Sie auf den Unterschied zwischen den oberen und unteren Platten - oben klein, unten groß.)



7 Montieren Sie die Kleiderstange und die Haken.



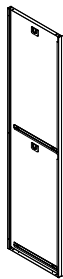
8 Montieren Sie die Füße mit Schrauben (5x10).



9 Passen Sie nach der Montage alle Teile so an, dass sie gut sitzen.



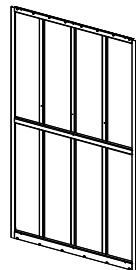
Left side : 1 pc



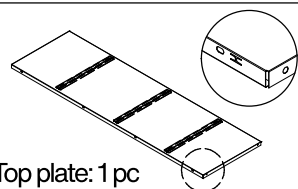
Right side : 1 pc



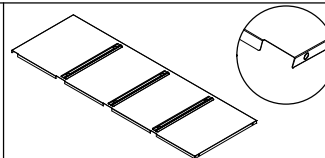
Door frame: 1 pc



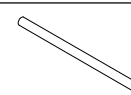
Back plate: 1 pc



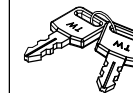
Top plate: 1 pc



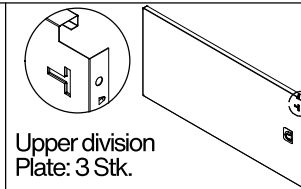
Middle plate: 1 pc



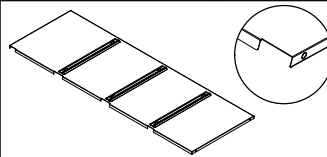
Hanging rod
Left (short): 6 pcs
Right (long): 2 pcs



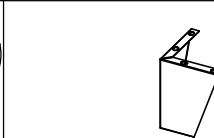
Keys: 8 sets



Upper division
Plate: 3 Stk.



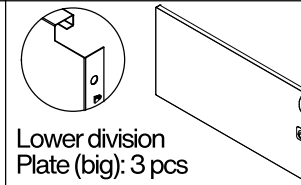
Bottom plate: 1 pc



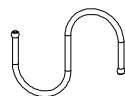
Standing feet: 4 pcs



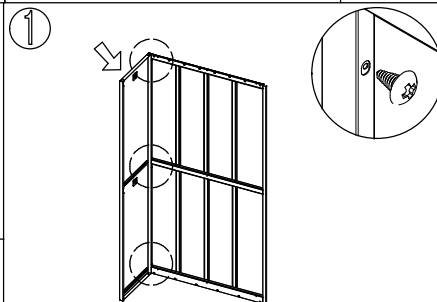
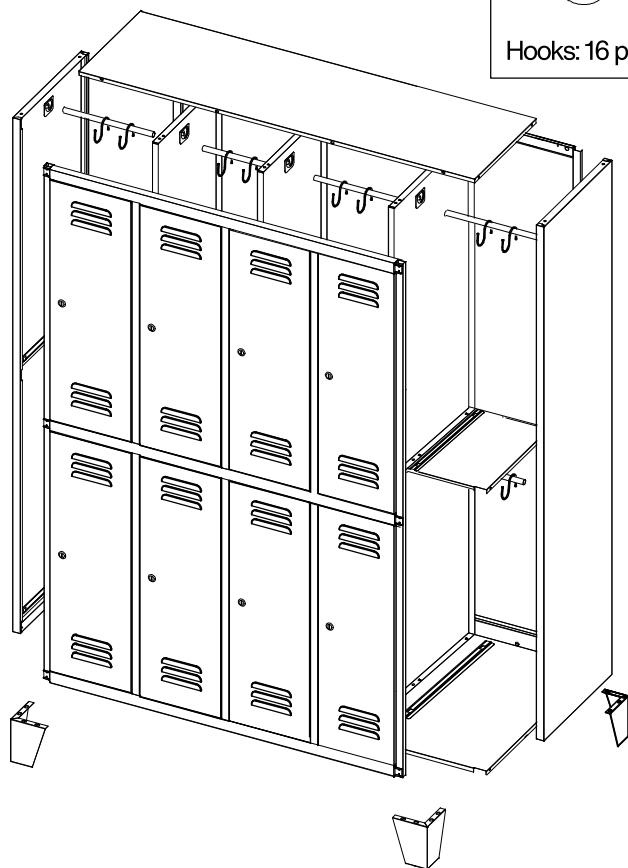
Self-tapping screws (5x10):
40 pcs



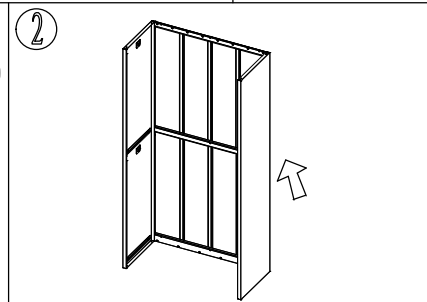
Lower division
Plate (big): 3 pcs



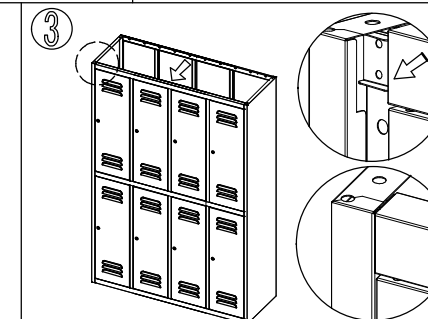
Hooks: 16 pcs



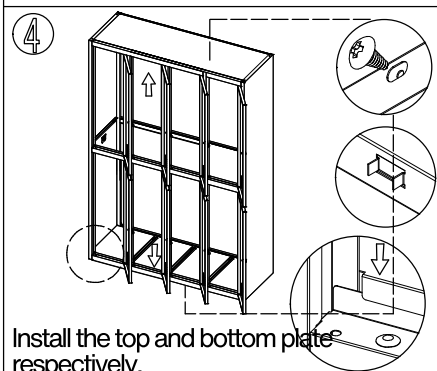
1 Bolt the left side and back plate with self-tapping screws (5x10).



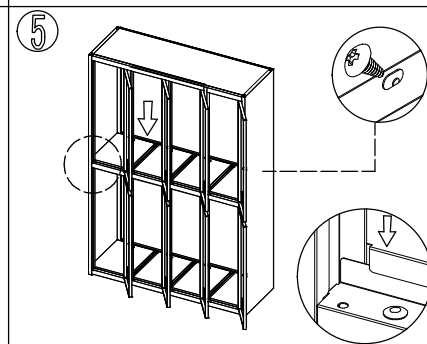
2 Bolt the right side with back plate in the same way as the first step.



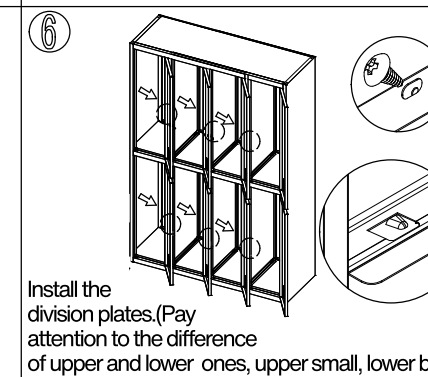
3 Fix the door frame into both of the side plates.



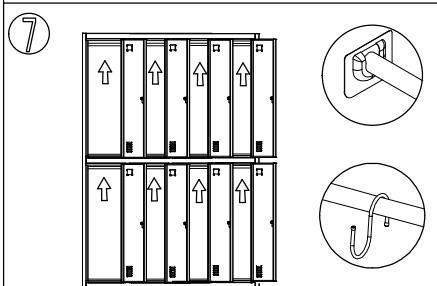
4 Install the top and bottom plate respectively.



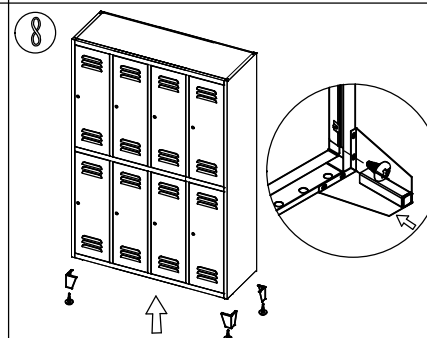
5 Install the middle plates.



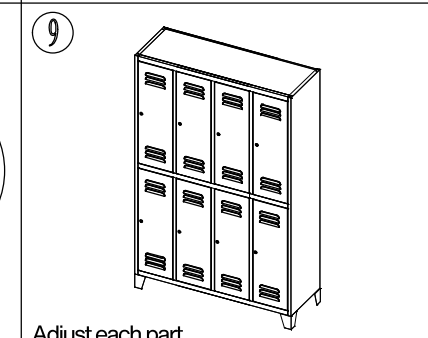
6 Install the division plates. (Pay attention to the difference of upper and lower ones, upper small, lower big).



7 Install the hanging rod and hook.



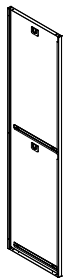
8 Install the standing feet with screws (5x10).



9 Adjust each part till fit well after installation.



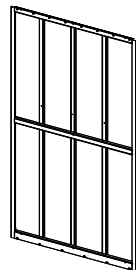
Lewa strona: 1 szt.



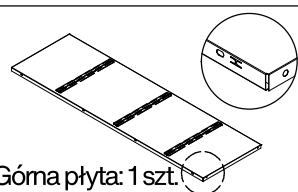
Prawa strona: 1 szt.



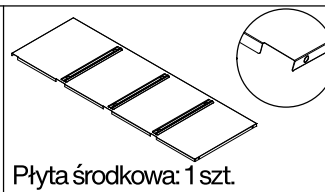
Rama drzwi: 1 szt.



Tylna płyta: 1 szt.



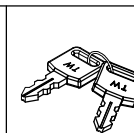
Górną płytę: 1 szt.



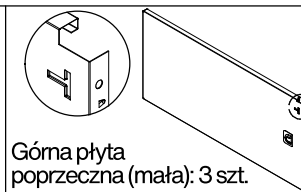
Płytę środkową: 1 szt.



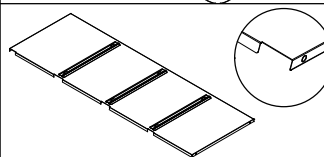
Drażek do wieszania ubrań:
Lewy (krótki): 6 szt.
Prawy (długi): 2 szt.



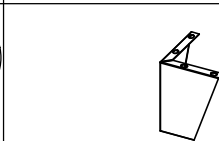
Klucze:
8 zestawów



Górną płytę poprzeczną (małą): 3 szt.



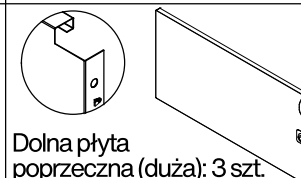
Dolną płytę: 1 szt.



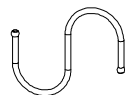
Nóżki: 4 szt.



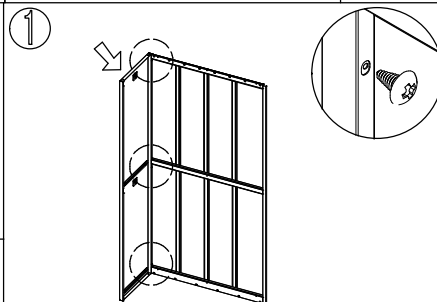
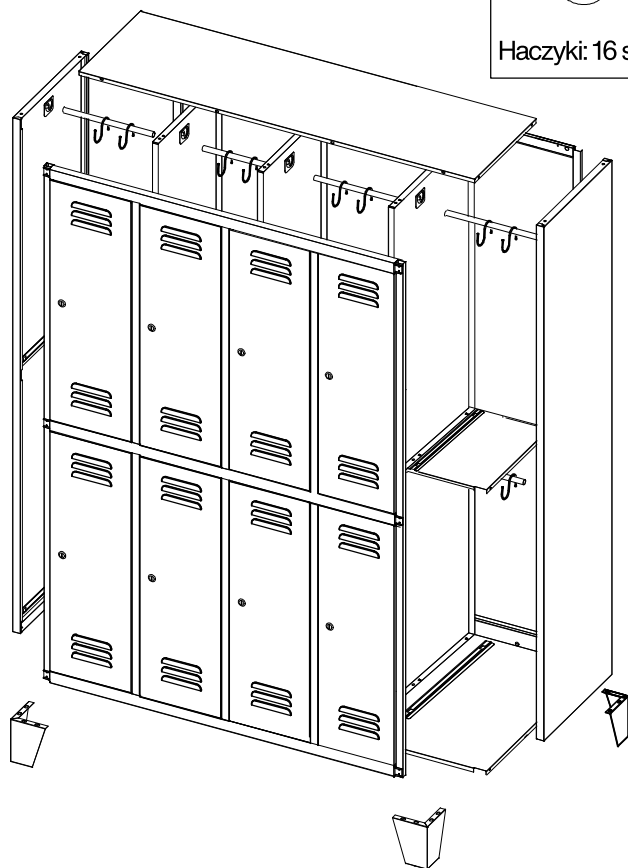
Wkręty samogwintujące
(5x10): 40 szt.



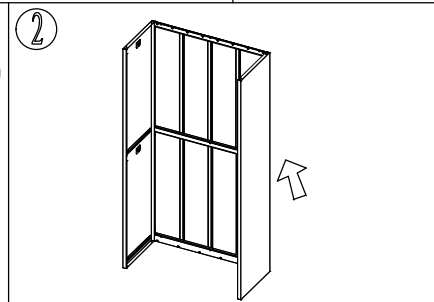
Dolną płytę poprzeczną (dużą): 3 szt.



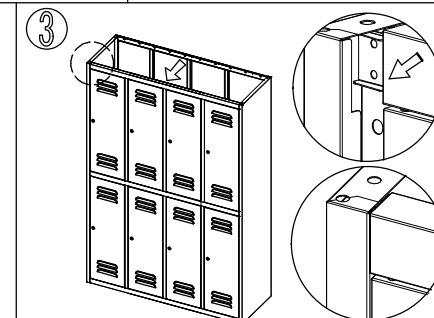
Haczyki: 16 szt.



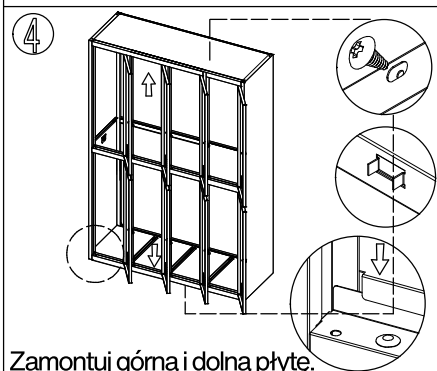
Przykręć lewą stronę i tylną płytę za pomocą wkrętów samogwintujących (5x10).



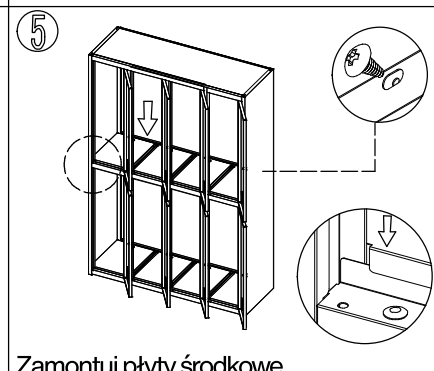
Przykręć prawą stronę do tylnej płyty w taki sam sposób jak w pierwszym kroku.



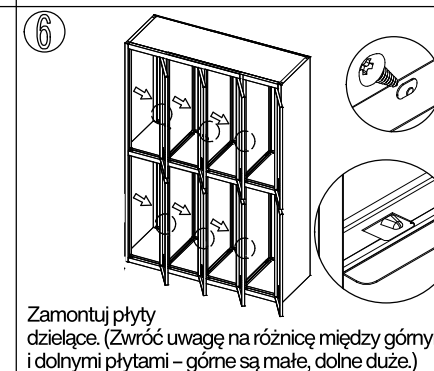
Przymocuj ramę drzwi do obu bocznych płyt.



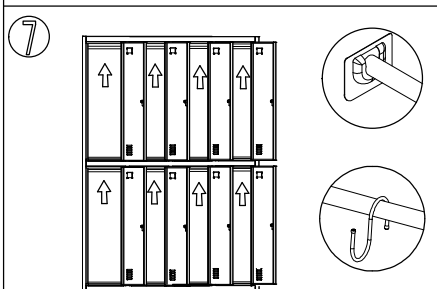
Zamontuj górną i dolną płytę.



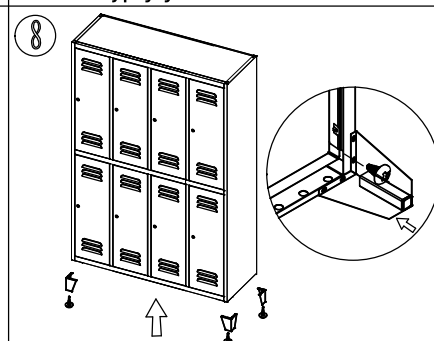
Zamontuj płyty środkowe.



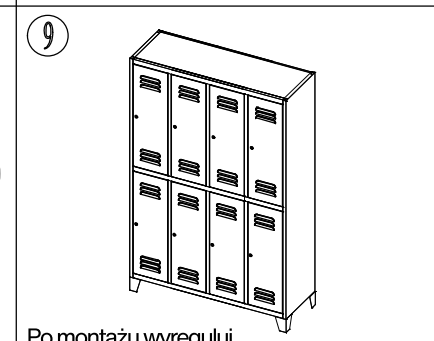
Zamontuj płyty dzielące. (Zwróć uwagę na różnicę między górnymi i dolnymi płytami – górne są małe, dolne duże.)



Zamontuj drążek do wieszania ubrań i haczyki.



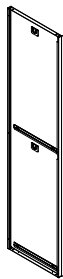
Zamontuj nóżki za pomocą wkrętów (5x10).



Po montażu wyreguluj każdą część, aby dobrze pasowała.



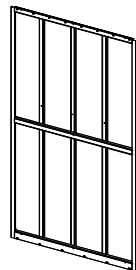
Partea stângă: 1 buc.



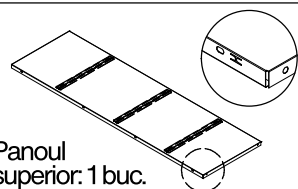
Partea dreaptă: 1 buc.



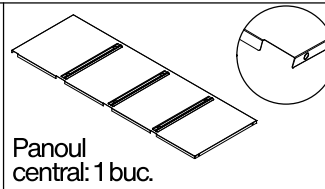
Rama uşii: 1 buc.



Panoul din spate:
1 buc.



Panoul superior: 1 buc.

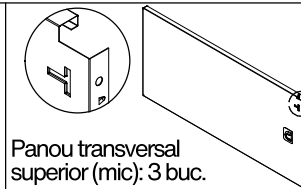


Panoul central: 1 buc.

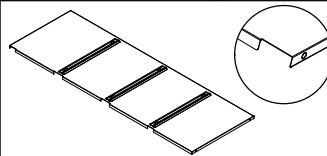
Bară pentru agăţarea
hainelor:
Stânga (scurtă): 6 buc.
Dreapta (lungă): 2 buc.



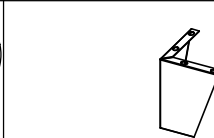
Chei: 8 seturi



Panou transversal superior (mic): 3 buc.

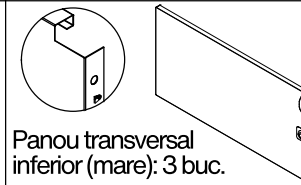


Panoul inferior: 1 buc.

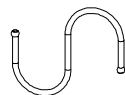


Picioare: 4 buc.

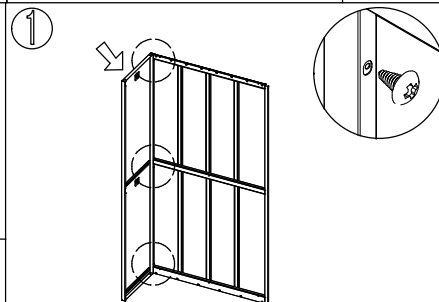
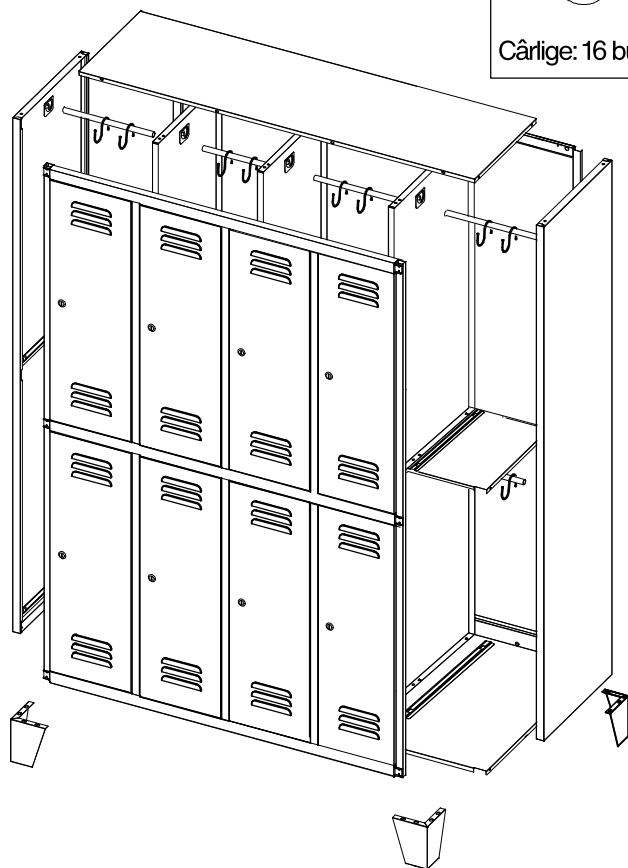
Suruburi autofiletante
(5x10): 40 buc.



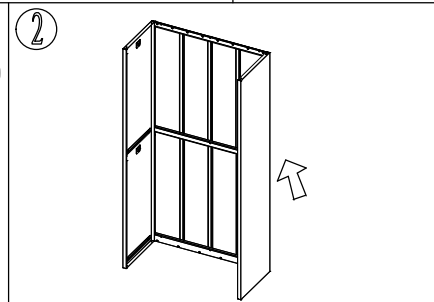
Panou transversal inferior (mare): 3 buc.



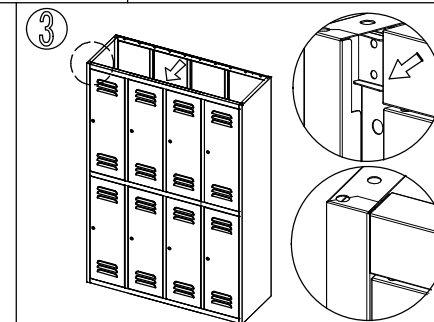
Cârlige: 16 buc.



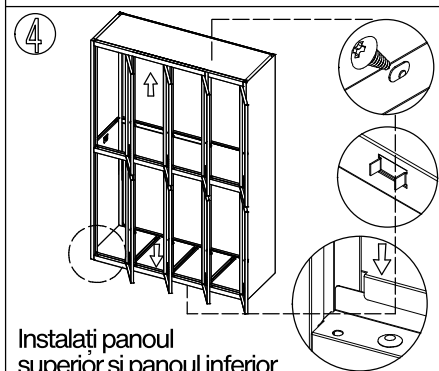
1
Înşurubaţi partea stângă şi panoul din spate folosind şuruburi autofiletante (5x10).



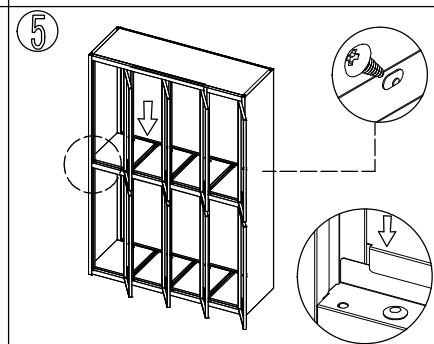
2
Fixaţi partea dreaptă de panoul din spate în acelaşi mod ca la primul pas.



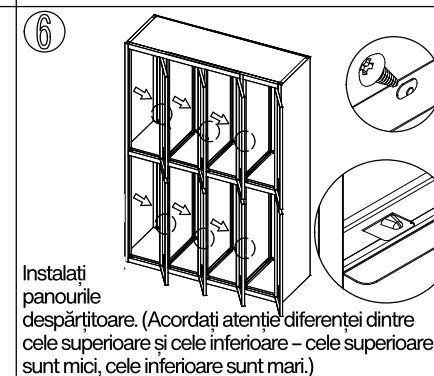
3
Fixaţi rama uşii pe ambele panouri laterale.



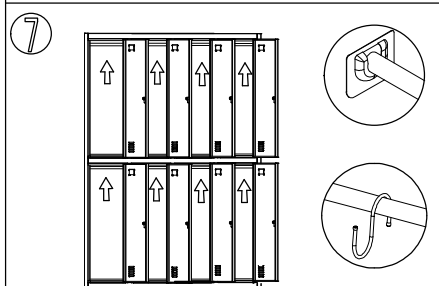
4
Instalaţi panoul superior şi panoul inferior.



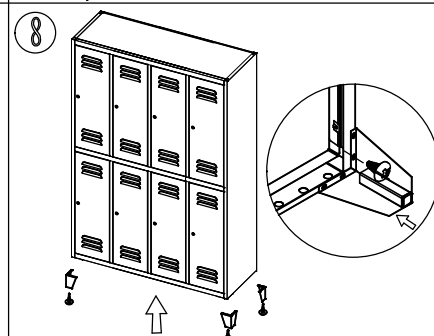
5
Instalaţi panourile centrale.



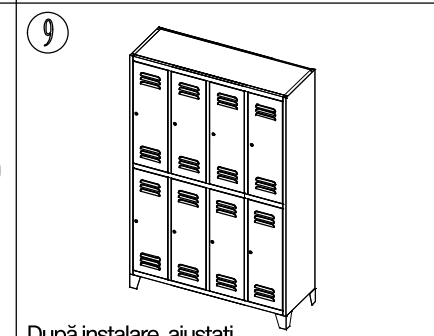
6
Instalaţi panourile despărţitoare. (Acordaţi atenţie diferenţei dintre cele superioare şi cele inferioare – cele superioare sunt mici, cele inferioare sunt mari.)



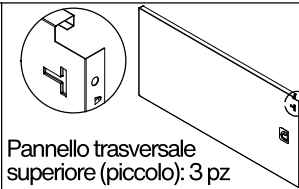
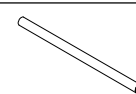
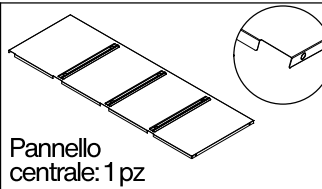
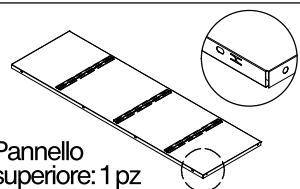
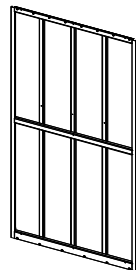
7
Instalaţi bara pentru agăţarea hainelor şi cârligele.



8
Instalaţi picioarele folosind şuruburi (5x10).



9
După instalare, ajustaţi fiecare parte astfel încât să se potrivească bine.



Lato sinistro: 1 pz

Lato destro: 1 pz

Telaio della porta: 1 pz

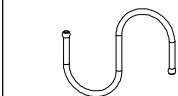
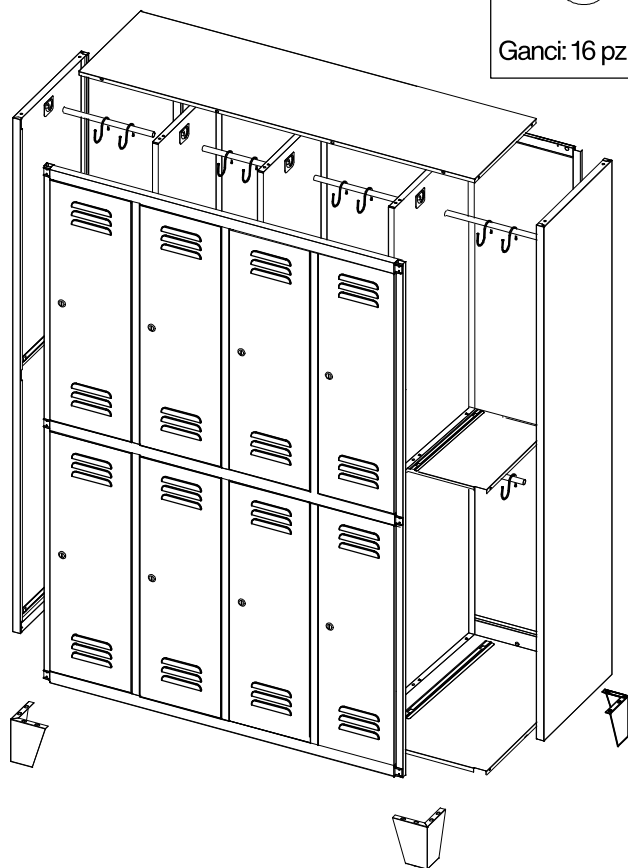
Pannello posteriore: 1 pz

Pannello inferiore: 1 pz

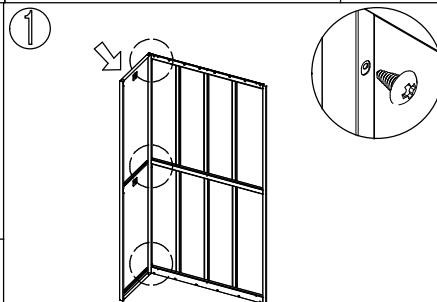
Piedini: 4 pz

Viti autofilettanti (5x10): 40 pz

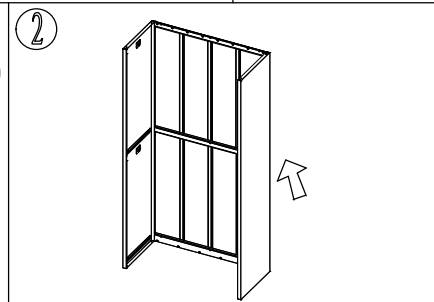
Pannello trasversale inferiore (grande): 3 pz



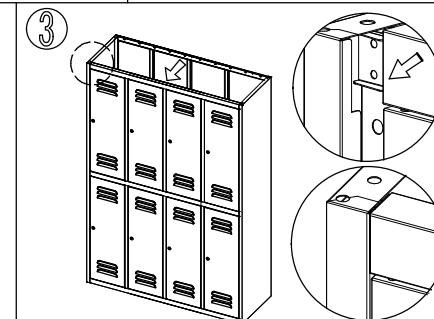
Ganci: 16 pz



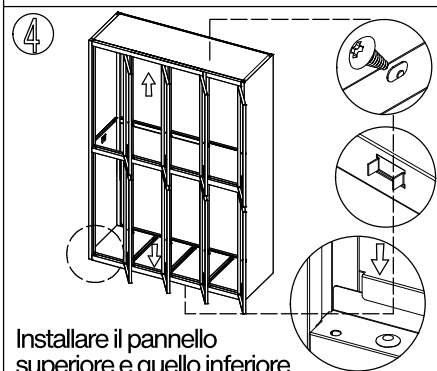
1 Avvitare il lato sinistro e il pannello posteriore utilizzando le viti autofilettanti (5x10).



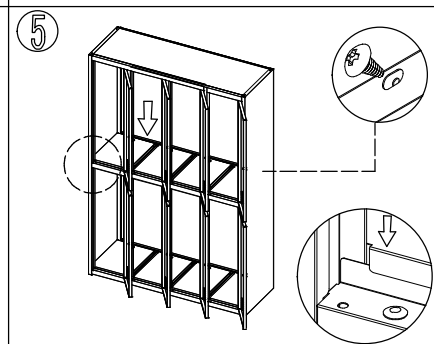
2 Fissare il lato destro al pannello posteriore nello stesso modo del primo passaggio.



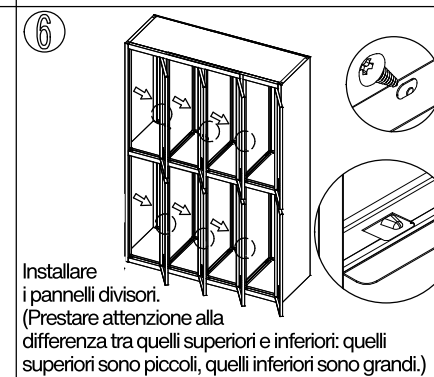
3 Fissare il telaio della porta a entrambi i pannelli laterali.



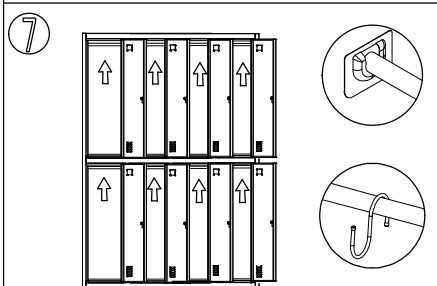
4 Installare il pannello superiore e quello inferiore.



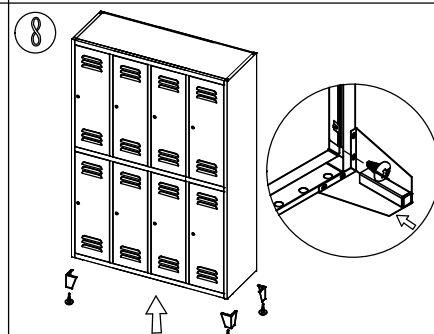
5 Installare i pannelli centrali.



6 Installare i pannelli divisorii. (Prestare attenzione alla differenza tra quelli superiori e inferiori: quelli superiori sono piccoli, quelli inferiori sono grandi.)



7 Installare la barra appendiabiti e i ganci.



8 Installare i piedini con le viti (5x10).



9 Dopo l'installazione, regolare ogni parte in modo che si adatti correttamente.