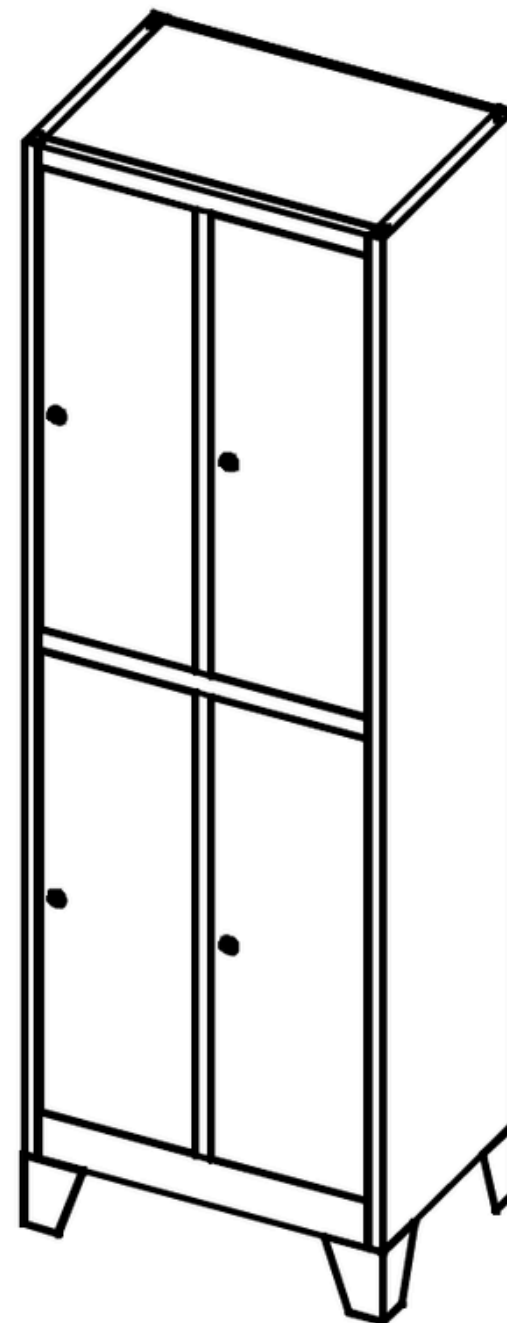
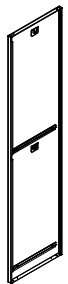


LOCKER CH 2/4 F

- | | | |
|---|-----|-------------------------|
| 1 | SK | Montážny návod |
| 2 | CZ | Montážní návod |
| 3 | DE | Montageanleitung |
| 4 | ENG | Assembly instructions |
| 5 | PL | Instrukcja montażu |
| 6 | RO | Instrucțiuni de montaj |
| 7 | IT | Istruzioni di montaggio |

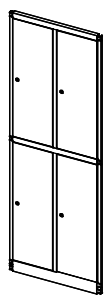




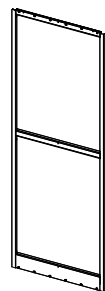
Ľavá strana: 1 ks



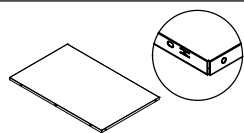
Pravá strana: 1 ks



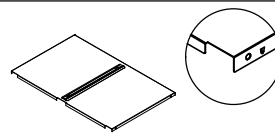
Rám dverí: 1 ks



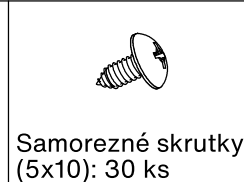
Zadná doska: 1 ks



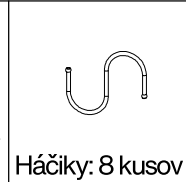
Horná doska: 1 ks



Stredná doska: 1 ks



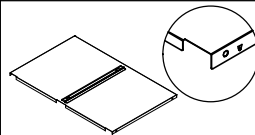
Samorezné skrutky (5x10): 30 ks



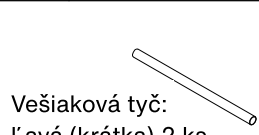
Háčiky: 8 kusov



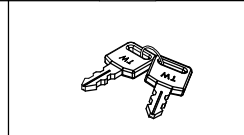
Horná deliaca priečka: 1 ks



Spodná doska: 1 ks



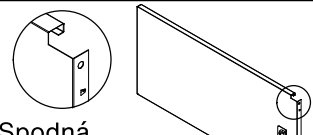
Vešiaková tyč:
Ľavá (krátka) 2 ks
Pravá (dlhá) 2 ks



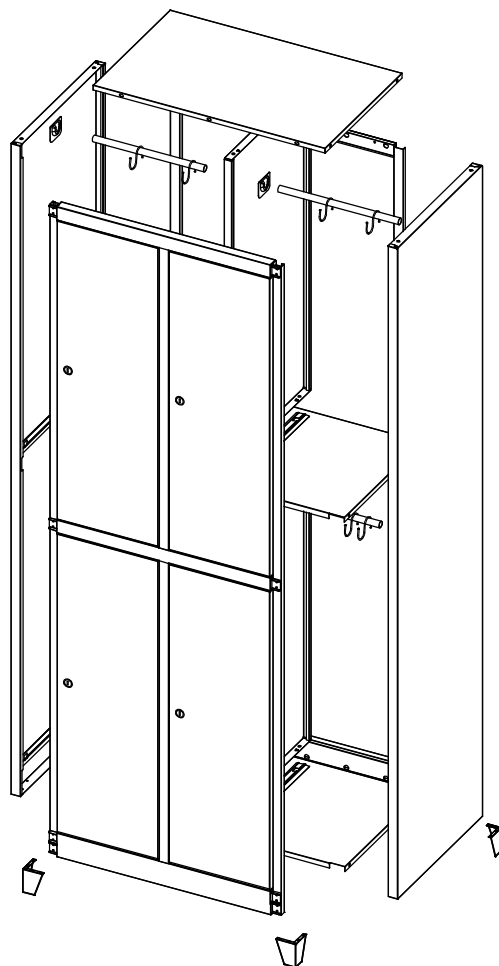
Kľúče: 4 sety



Nožičky: 4 ks



Spodná deliaca priečka: 1 ks



1

Priskrutkujte ľavú stranu a zadnú dosku samoreznými skrutkami (5x10)

2

Pravú stranu priskrutkujte k zadnej doske rovnakým spôsobom ako v prvom kroku

3

Pripevnite zárubňu dverí na obe bočné dosky

4

Nainštalujte spodnú dosku a potom rovnakým spôsobom nainštalujte spodnú deliacu dosku

5

Nainštalujte strednú dosku a potom nainštalujte hornú deliacu dosku podľa výkresu.

6

Nainštalujte hornú dosku a potom nastavte hornú a dolnú deliacu dosku, kým dobre nezapadnú

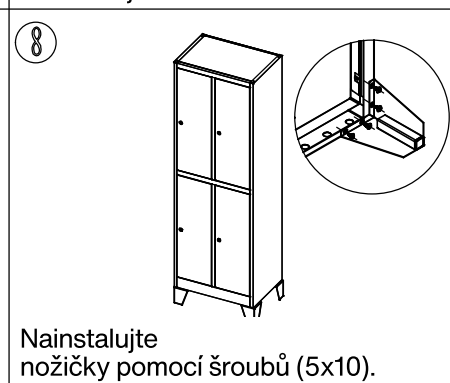
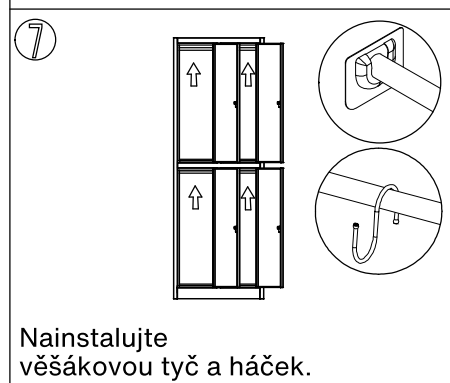
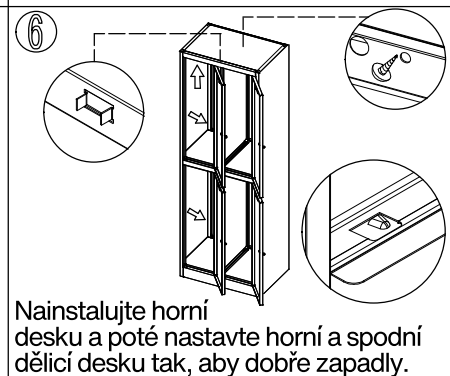
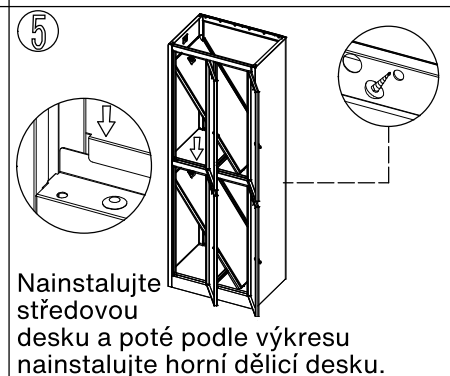
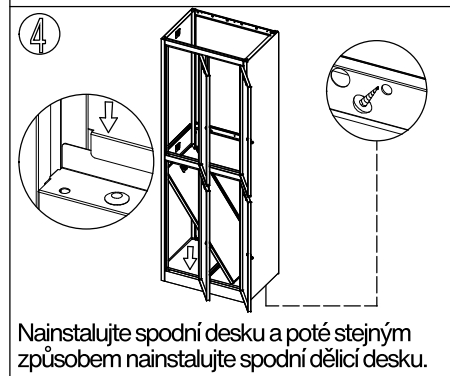
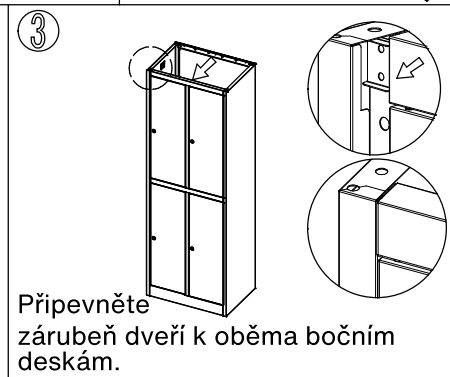
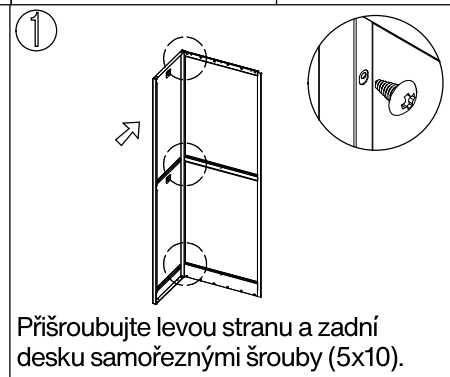
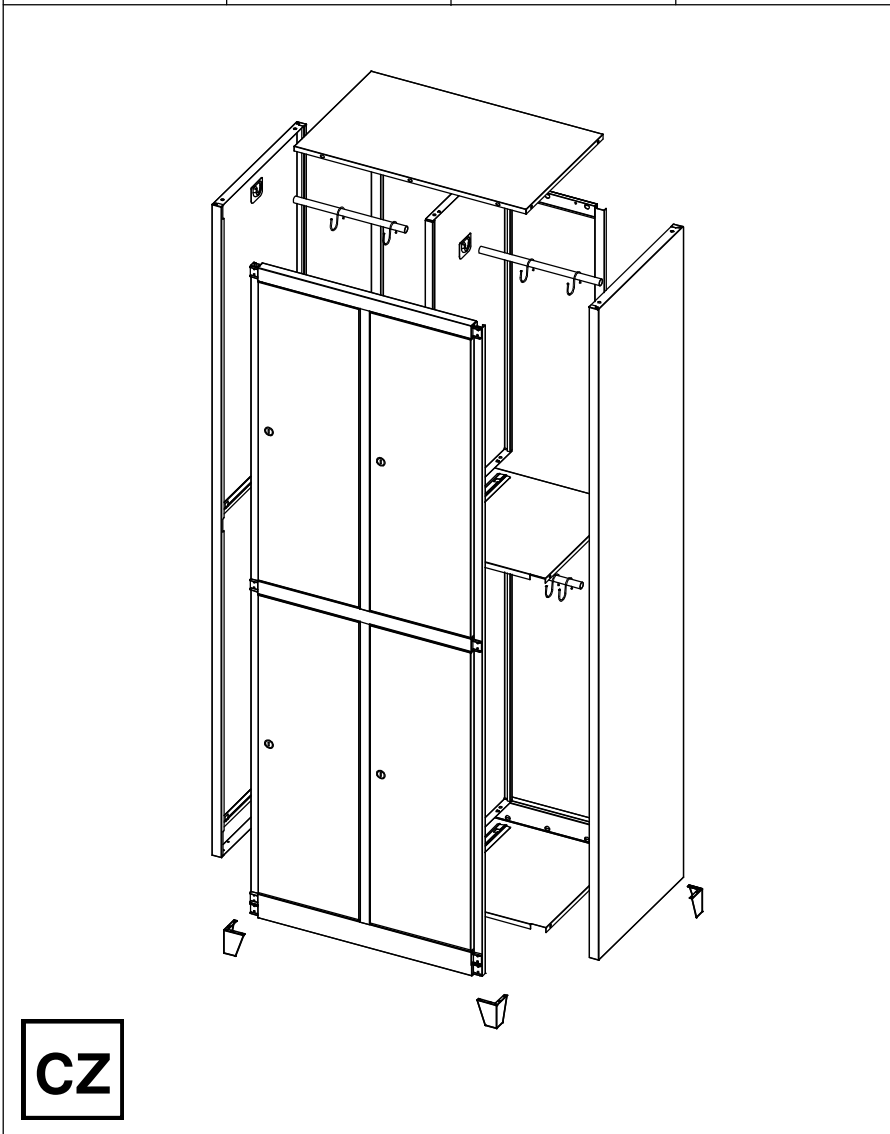
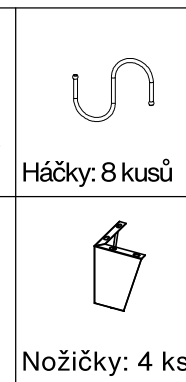
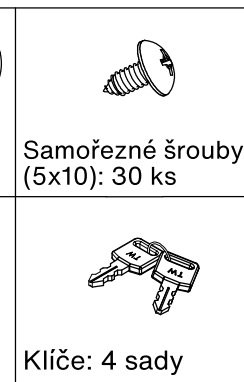
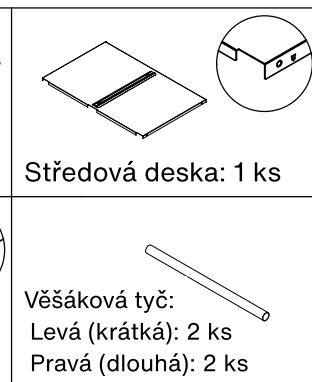
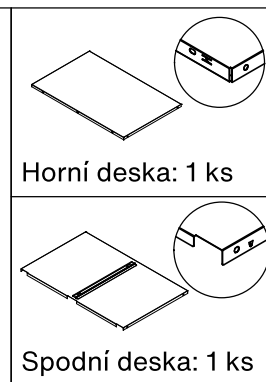
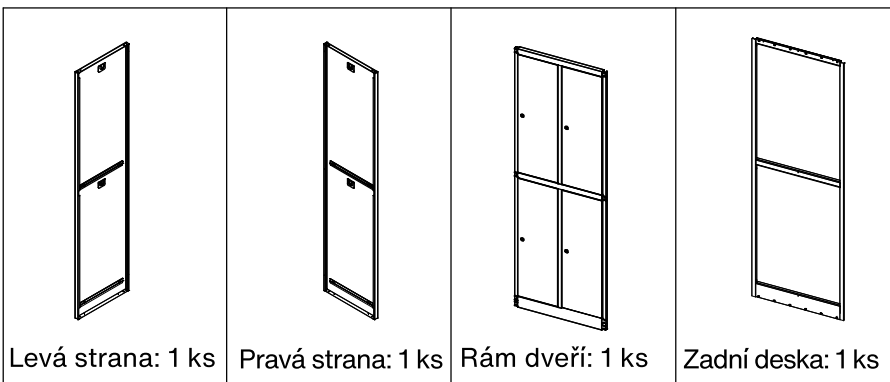
7

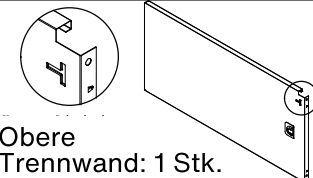
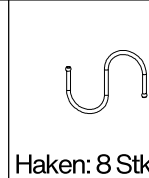
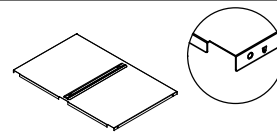
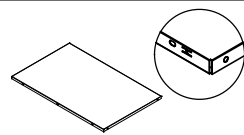
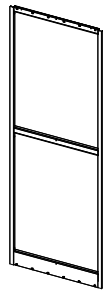
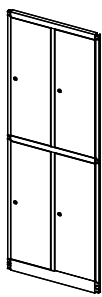
Nainštalujte závesnú tyč a háčik

8

Nainštalujte nožičky pomocou skrutiek (5x10)

Po inštalácii upravte každú časť tak, aby dobre sedela.





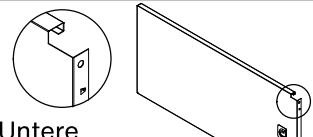
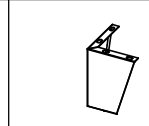
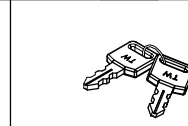
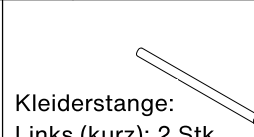
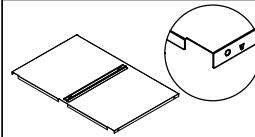
Obere Platte: 1 Stk.

Mittlere Platte: 1 Stk.

Selbstschneidende
Schrauben (5x10):
30 Stk.

Haken: 8 Stk.

Obere
Trennwand: 1 Stk.



Bodenplatte: 1 Stk.

Kleiderstange:
Links (kurz): 2 Stk.
Rechts (lang): 2 Stk.

Schlüssel: 4 Sets

Füße: 4 Stk.

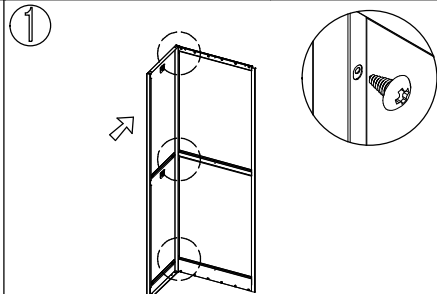
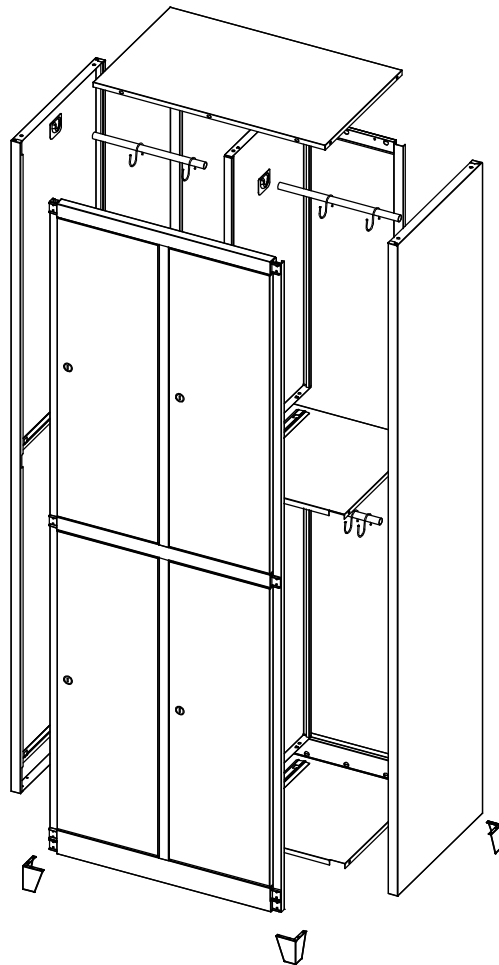
Untere
Trennwand: 1 Stk.

Linke Seite: 1 Stk.

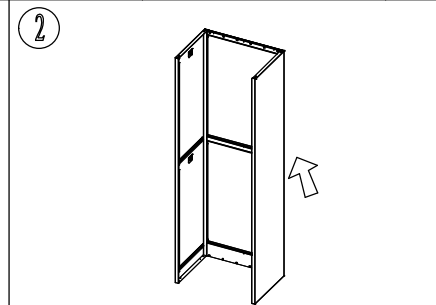
Rechte Seite: 1 Stk.

Türrahmen: 1 Stk.

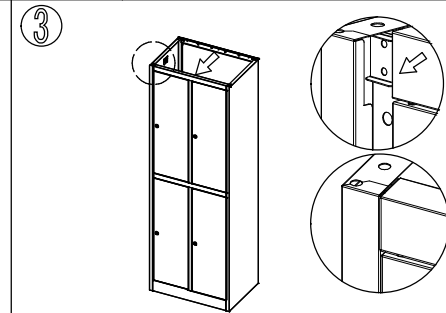
Rückwand: 1 Stk.



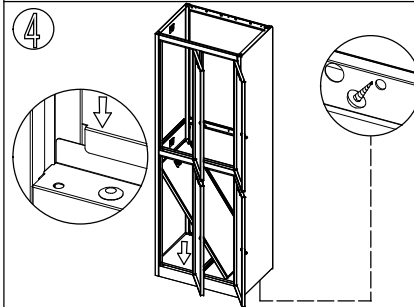
1
Schrauben Sie die linke Seite und die Rückwand mit selbstschneidenden Schrauben (5x10) zusammen.



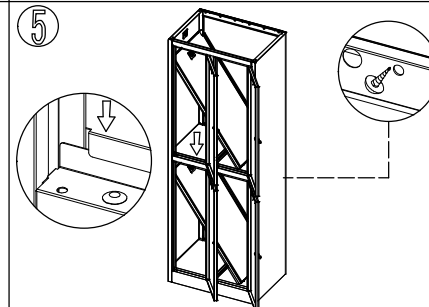
2
Befestigen Sie die rechte Seite auf die gleiche Weise wie im ersten Schritt an der Rückwand.



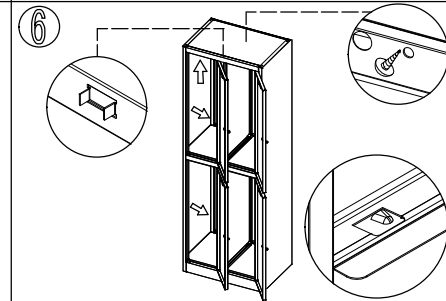
3
Befestigen Sie den Türrahmen an beiden Seitenplatten.



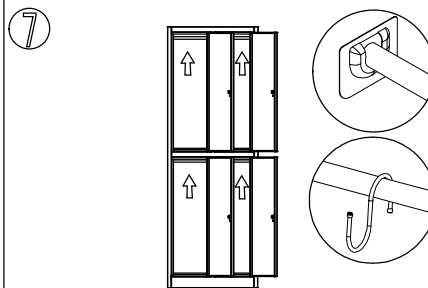
4
Montieren Sie die Bodenplatte und danach auf die gleiche Weise die untere Trennwand.



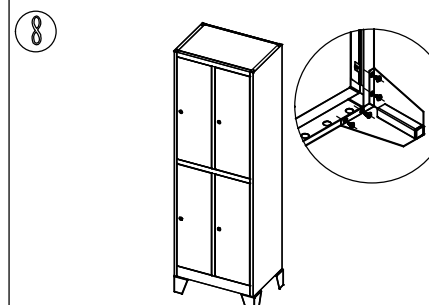
5
Montieren Sie die mittlere Platte und danach gemäß der Zeichnung die obere Trennwand.



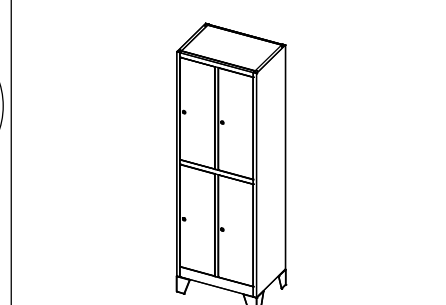
6
Montieren Sie die obere Platte und richten Sie anschließend die obere und untere Trennwand so aus, dass sie gut sitzen.



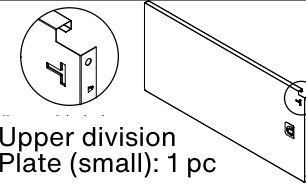
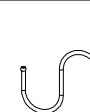
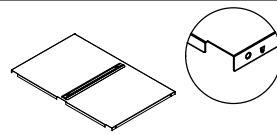
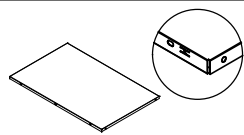
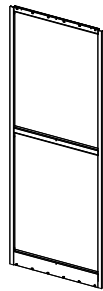
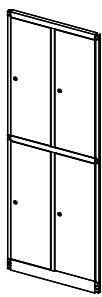
7
Montieren Sie die Kleiderstange und den Haken.



8
Montieren Sie die Füße mit Schrauben (5x10).



Passen Sie nach der Montage alle Teile so an, dass sie gut sitzen.



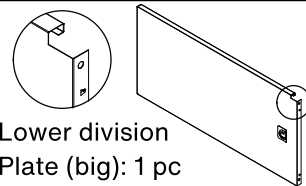
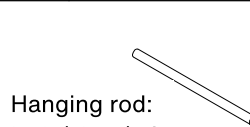
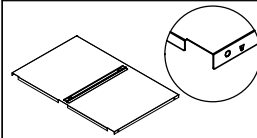
Top plate: 1 pc

Middle plate: 1 pc

Self-tapping Screw (5x10): 30 pcs

Hook: 8 pcs

Upper division Plate (small): 1 pc



Bottom plate: 1 pc

Hanging rod:
Left (short): 2 pcs
Right (long): 2 pcs

Key: 4 Sets

Standing feet: 4 pcs

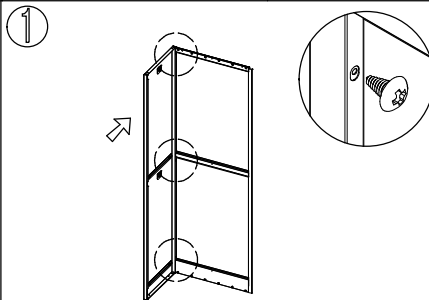
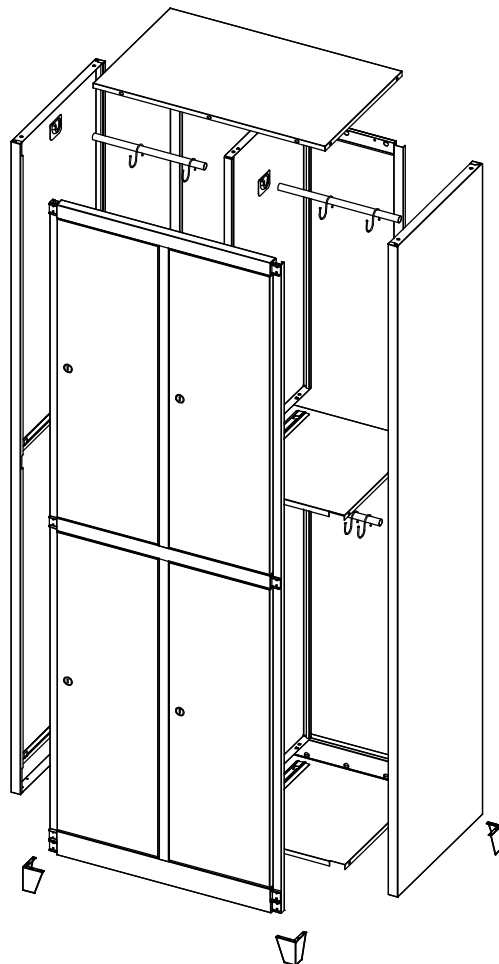
Lower division Plate (big): 1 pc

Left side: 1 pc

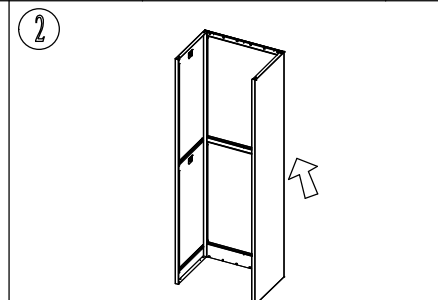
Right side: 1 pc

Door frame: 1 pc

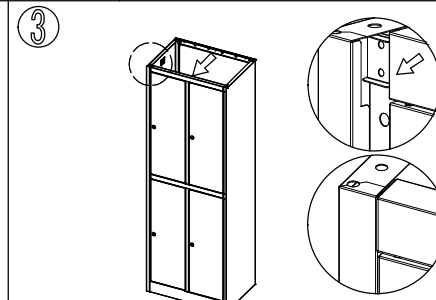
Back plate: 1 pc



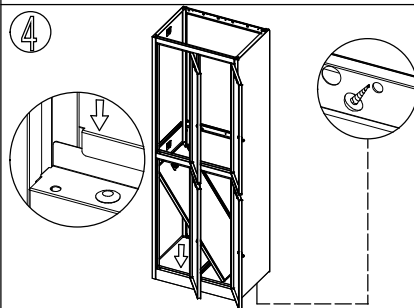
1 Bolt the left side and back plate with self-tapping screws (5x10).



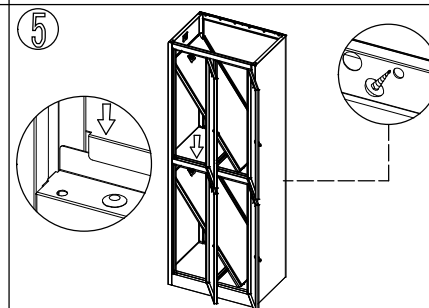
2 Bolt the right side with back plate in the same way as the first step.



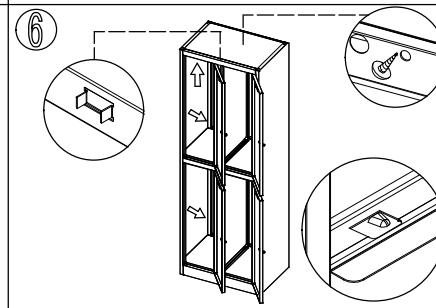
3 Fix the door frame onto both of the side plates.



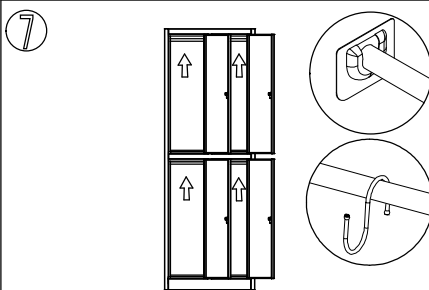
4 Install the bottom plate, then install the lower division plate in the same way.



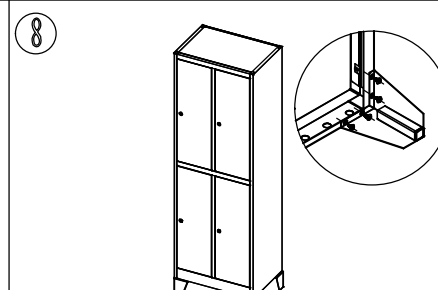
5 Install the middle plate, then install the upper division plate as the drawing.



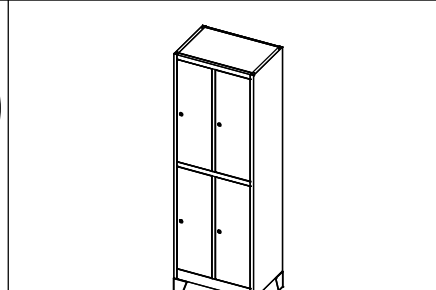
6 Install the top plate, then adjust the upper and lower division plate till fit well.



7 Install the hanging rod and hook.



8 Install the standing feet with screws (5x10).



Adjust each part till fit well after installation.

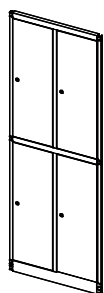
ENG



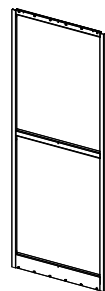
Lewa strona: 1 szt.



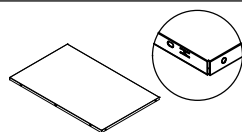
Prawa strona: 1 szt.



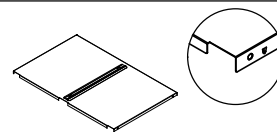
Rama drzwi: 1 szt.



Tylna płyta: 1 szt.



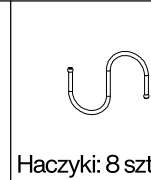
Górna płyta: 1 szt.



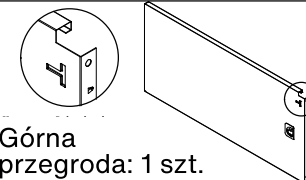
Płyta środkowa: 1 szt.



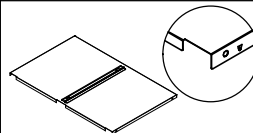
Wkręty samogwintujące (5x10): 30 szt.



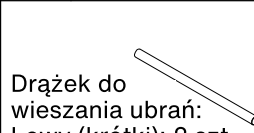
Haczyki: 8 sztuk



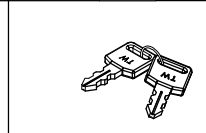
Górna przegroda: 1 szt.



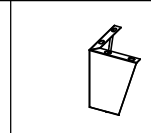
Dolna płyta: 1 szt.



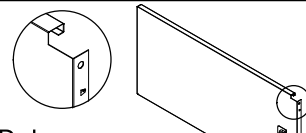
Drażek do wieszania ubrań:
Lewy (krótki): 2 szt.
Prawy (długi): 2 szt.



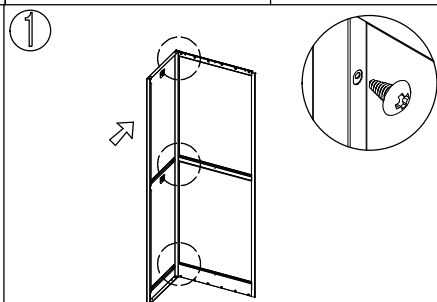
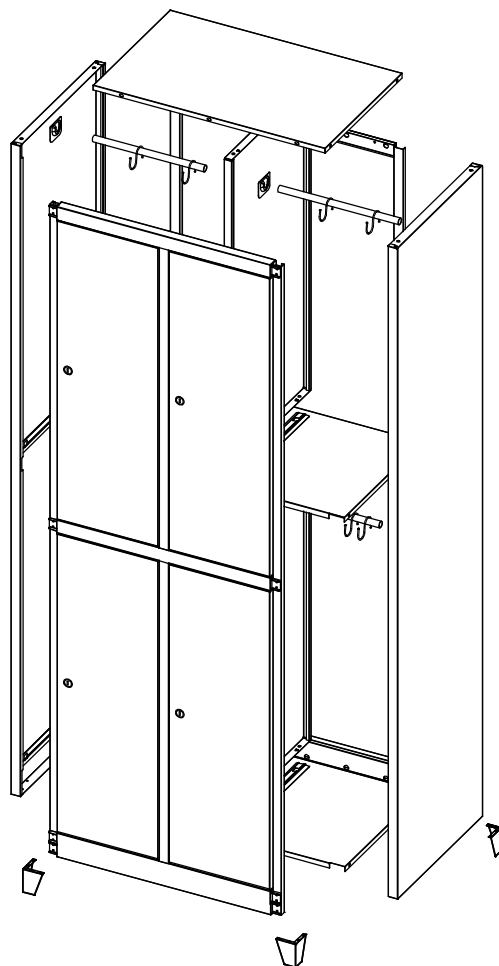
Klucze: 4 zestawy



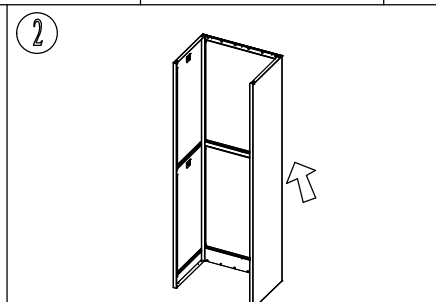
Nóżki: 4 szt.



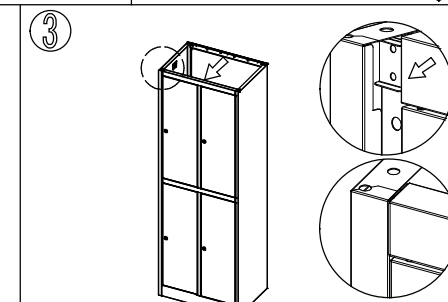
Dolna przegroda: 1 szt.



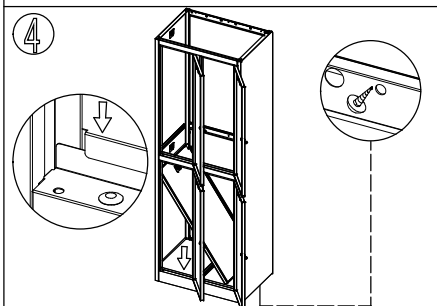
1 Przykręć lewą stronę i tylną płytę za pomocą wkrętów samogwintujących (5x10).



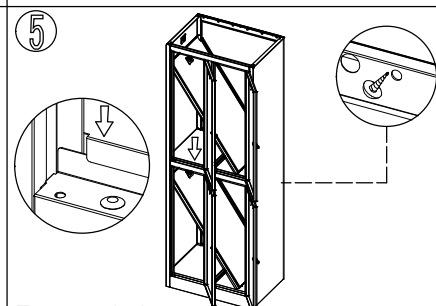
2 Przykręć prawą stronę do tylnej płyty w taki sam sposób jak w pierwszym kroku.



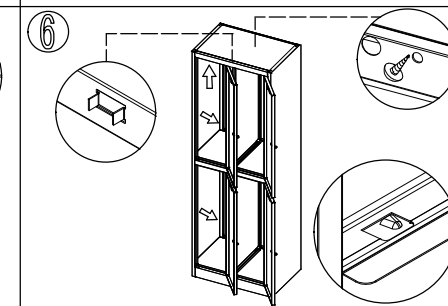
3 Przymocuj ościeżnicę drzwi do obu bocznych płyt.



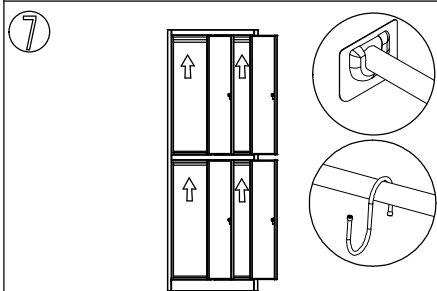
4 Zamontuj dolną płytę, a następnie w ten sam sposób zamontuj dolną przegrode.



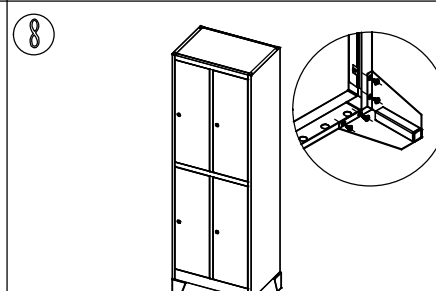
5 Zamontuj płytę środkową, a następnie zgodnie z rysunkiem zamontuj górną przegrode.



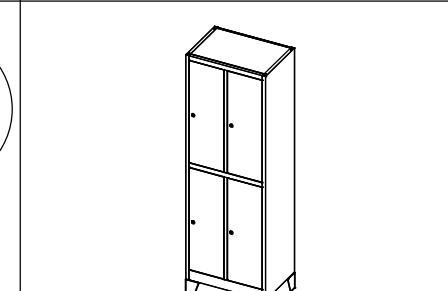
6 Zamontuj górną płytę, a następnie wyreguluj górną i dolną przegrode, aż będą dobrze dopasowane.



7 Zamontuj drążek do wieszania ubrań i haczyk.



8 Zamontuj nóżki za pomocą wkrętów (5x10).



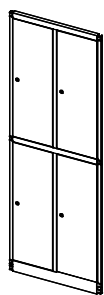
Po montażu wyreguluj każdą część, aby dobrze pasowała.



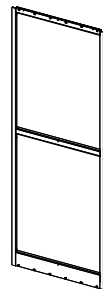
Partea stângă: 1 buc.



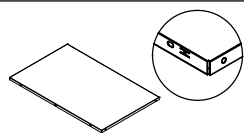
Partea dreaptă: 1 buc.



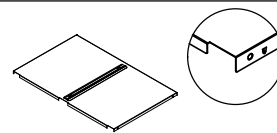
Rama ușii: 1 buc.



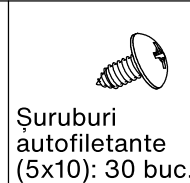
Panoul din spate: 1 buc.



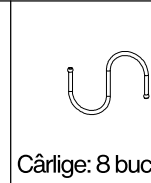
Panoul superior: 1 buc.



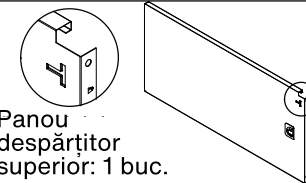
Panoul central: 1 buc.



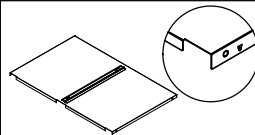
Șuruburi autofiletante (5x10): 30 buc.



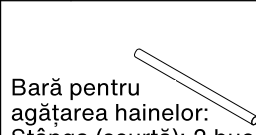
Cârlige: 8 bucăți



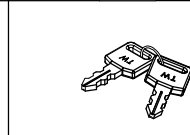
Panou despărțitor superior: 1 buc.



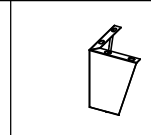
Panoul inferior: 1 buc.



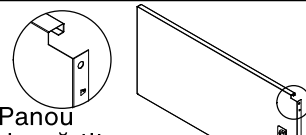
Bară pentru agățarea hainelor: Stânga (scurtă): 2 buc. Dreapta (lungă): 2 buc.



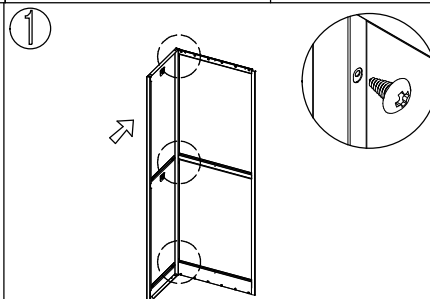
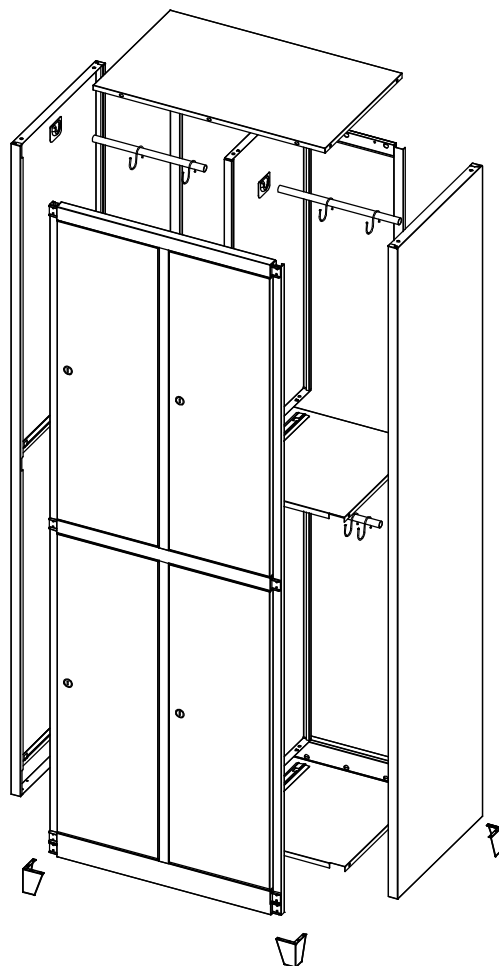
Chei: 4 seturi



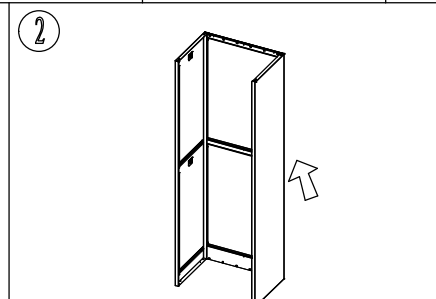
Picioare: 4 buc



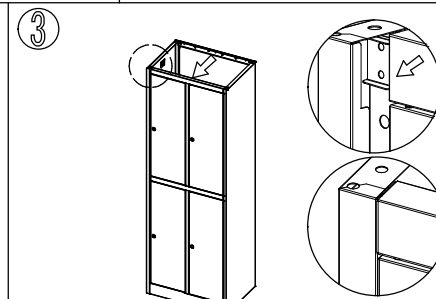
Panou despărțitor inferior: 1 buc.



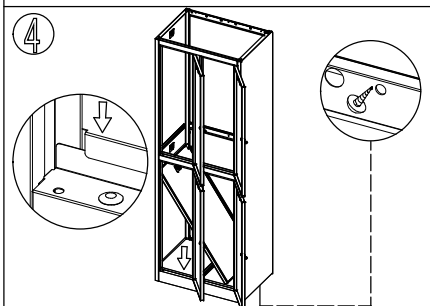
1 Înșurubați partea stângă și panoul din spate folosind șuruburi autofiletante (5x10).



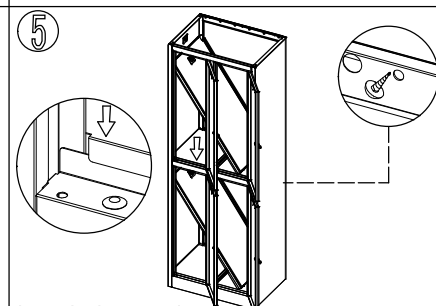
2 Fixați partea dreaptă de panoul din spate în același mod ca la primul pas.



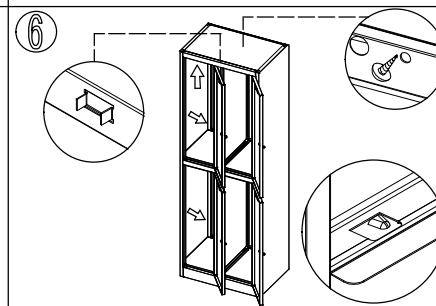
3 Fixați tocul ușii pe ambele panouri laterale.



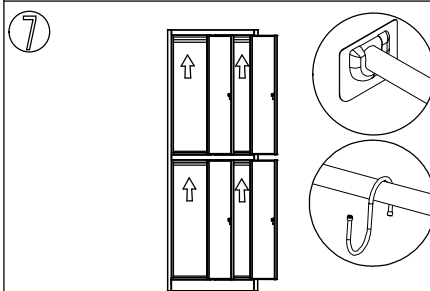
4 Instalați panoul inferior, apoi instalați în același mod panoul despărțitor inferior.



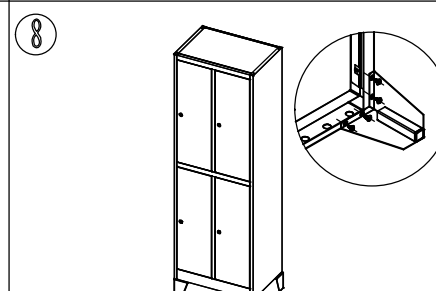
5 Instalați panoul central, apoi instalați panoul despărțitor superior conform desenului.



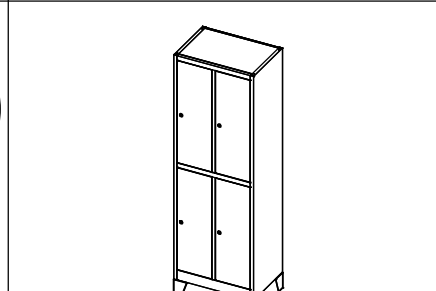
6 Instalați panoul superior, apoi reglați panourile despărțitoare superioare și inferioare până când se potrivesc bine.



7 Instalați bara pentru haine și cârligul.



8 Instalați picioarele folosind șuruburi (5x10).



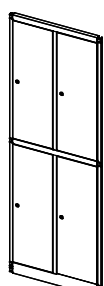
După instalare, ajustați fiecare parte astfel încât să se potrivească bine



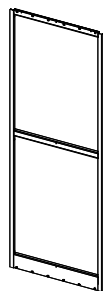
Lato sinistro: 1 pz



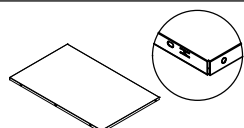
Lato destro: 1 pz



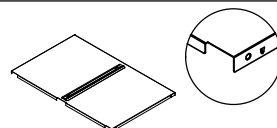
Telaio della porta: 1 pz



Pannello posteriore: 1 pz



Pannello superiore: 1 pz



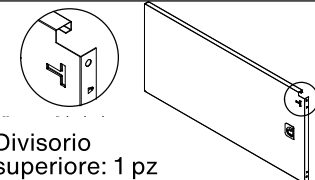
Pannello centrale: 1 pz



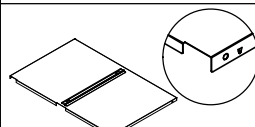
Viti autofilettanti (5x10): 30 pz



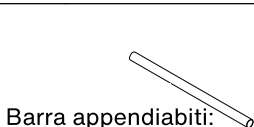
Ganci: 8 pezzi



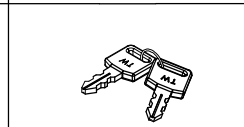
Divisorio superiore: 1 pz



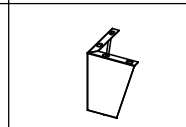
Pannello inferiore: 1 pz



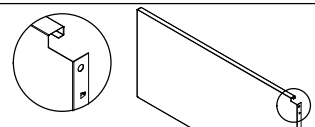
Barra appendiabiti:
Sinistra (corta): 2 pz
Destra (lunga): 2 pz



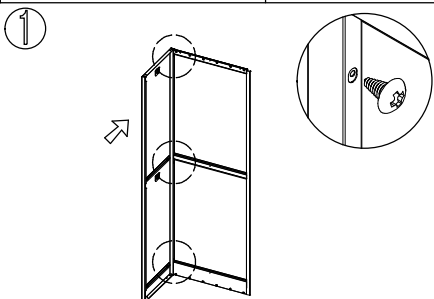
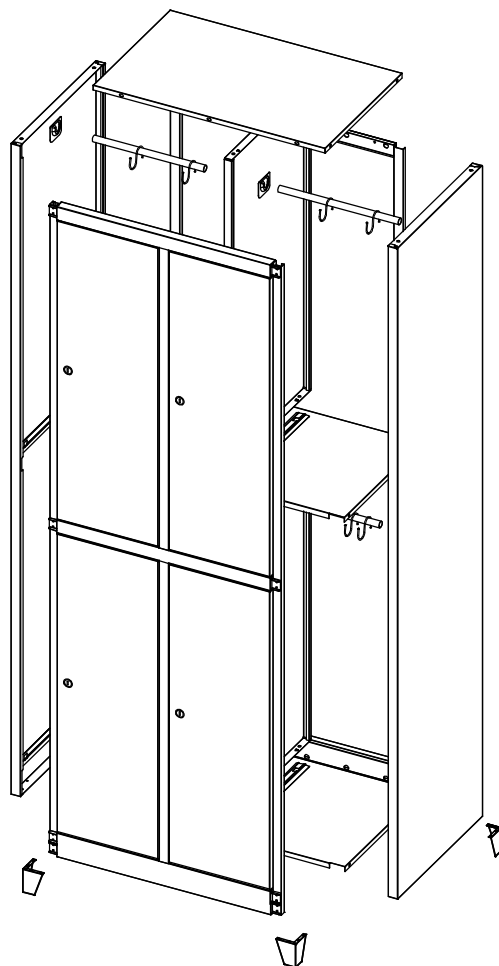
Chiavi: 4 set



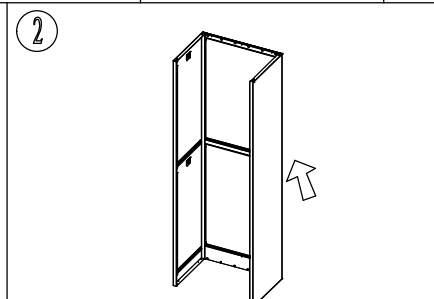
Piedini: 4 pz



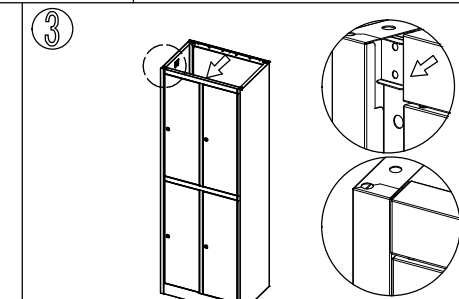
Divisorio inferiore: 1 pz



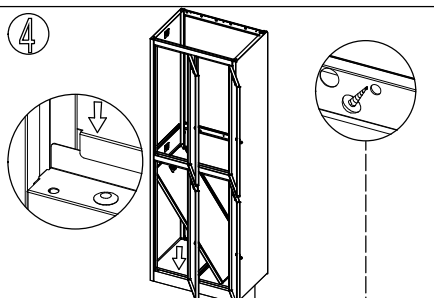
1 Avvitare il lato sinistro e il pannello posteriore utilizzando le viti autofilettanti (5x10).



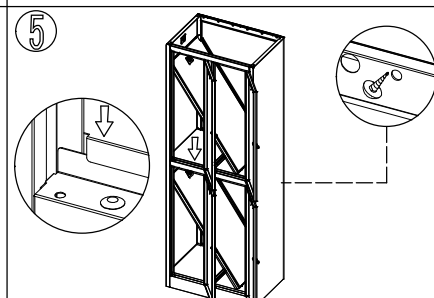
2 Fissare il lato destro al pannello posteriore nello stesso modo del primo passaggio.



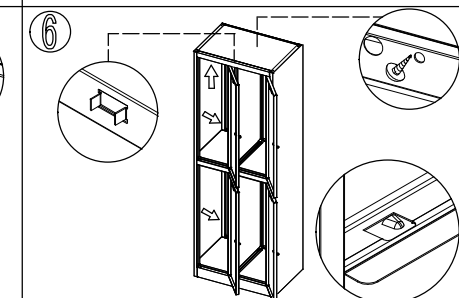
3 Fissare il telaio della porta a entrambi i pannelli laterali.



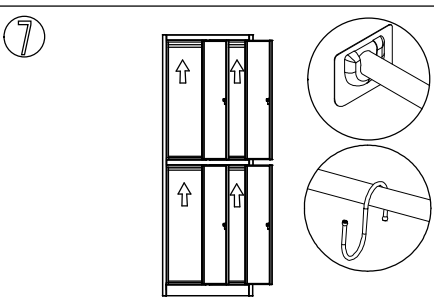
4 Installare il pannello inferiore e successivamente installare nello stesso modo il divisorio inferiore.



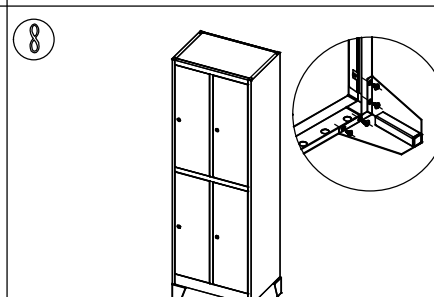
5 Installare il pannello centrale e poi installare il divisorio superiore secondo il disegno.



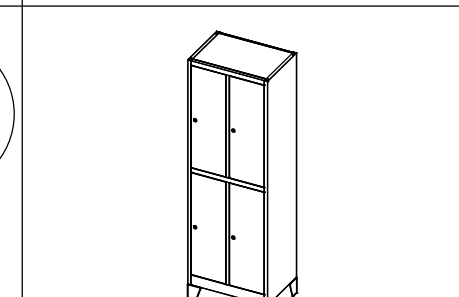
6 Installare il pannello superiore e quindi regolare i divisori superiore e inferiore finché non si adattano correttamente.



7 Installare la barra appendiabiti e il gancio.



8 Installare i piedini con le viti (5x10).



Dopo l'installazione, regolare ogni parte in modo che si adatti correttamente.