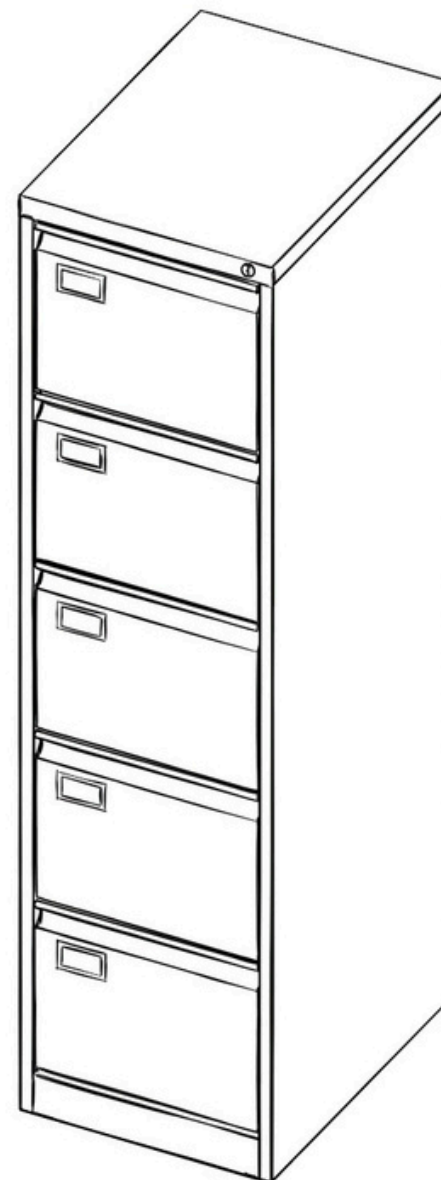
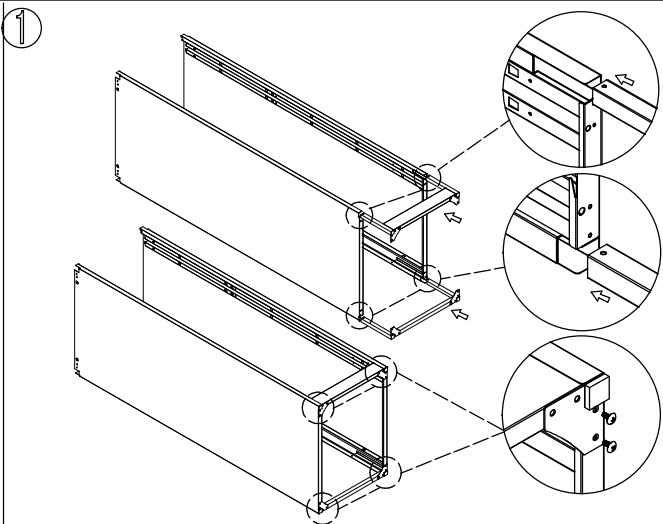


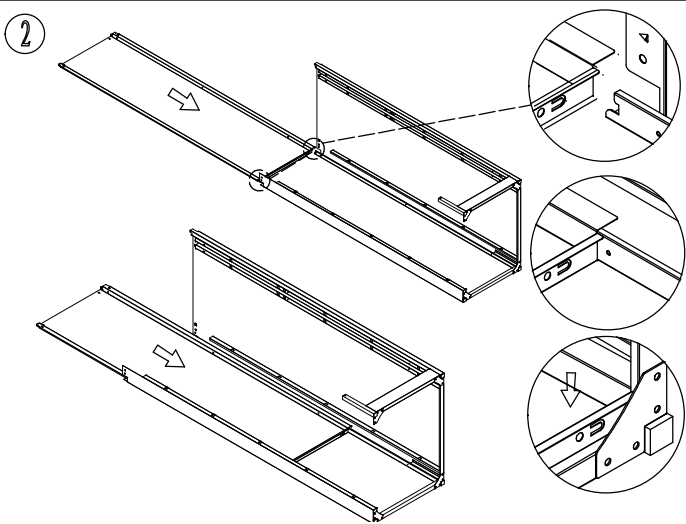
FILECAB CH 5

1-2	SK	Montážny návod
3-4	CZ	Montážní návod
5-6	DE	Montageanleitung
7-8	ENG	Assembly instructions
9-10	PL	Instrukcja montażu
11-12	RO	Instrucțiuni de montaj
13-14	IT	Istruzioni di montaggio

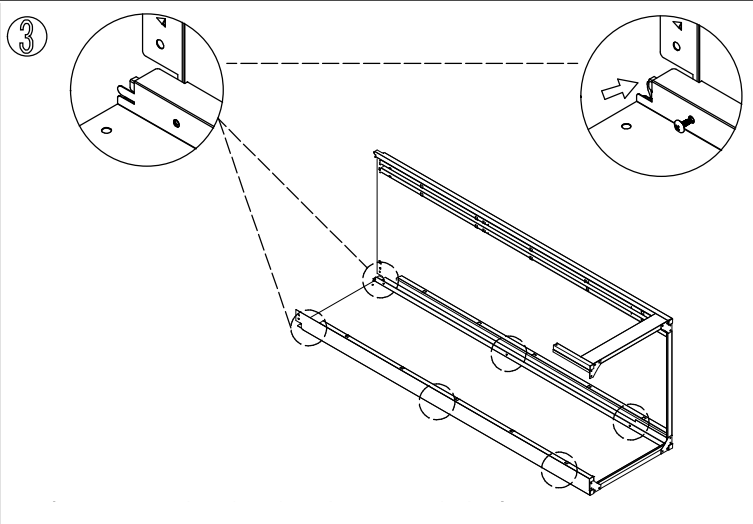




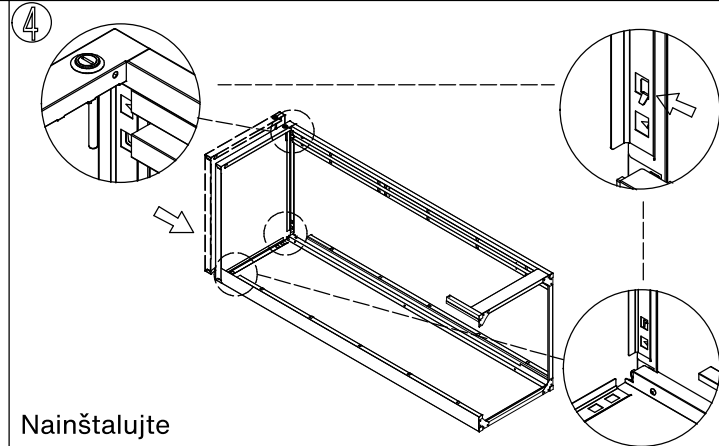
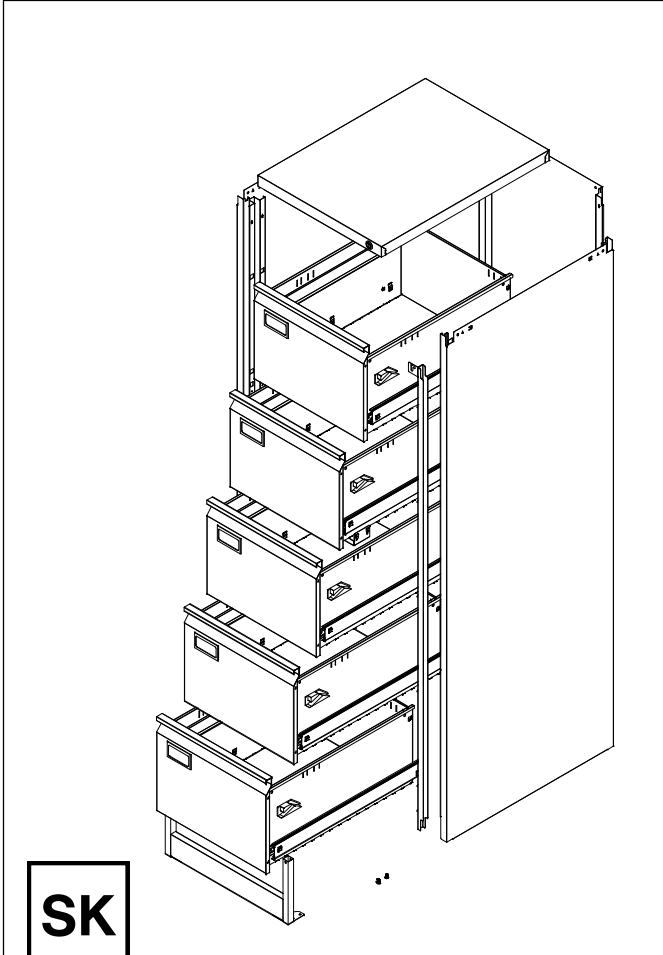
1 Prednú a zadnú vložku spojte s ľavou a pravou bočnou doskou pomocou skrutiek.



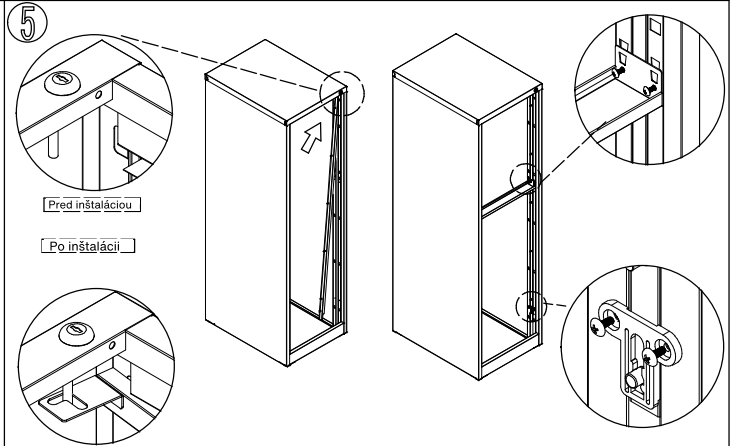
2 Nainštalujte zadnú dosku zhora nadol.



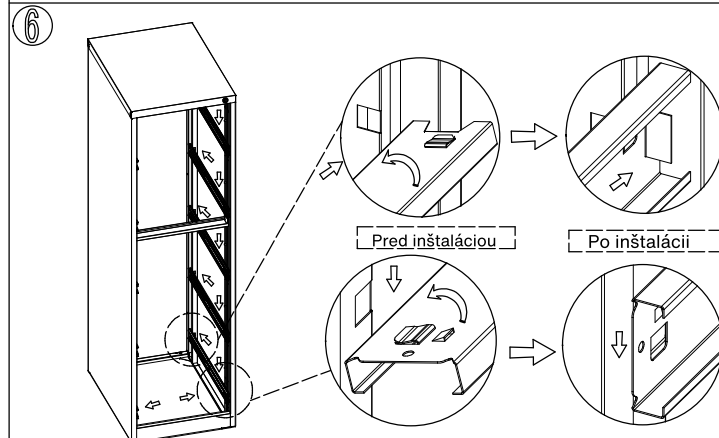
3 Spojte zadnú dosku a ľavú a pravú bočnú dosku skrutkami.



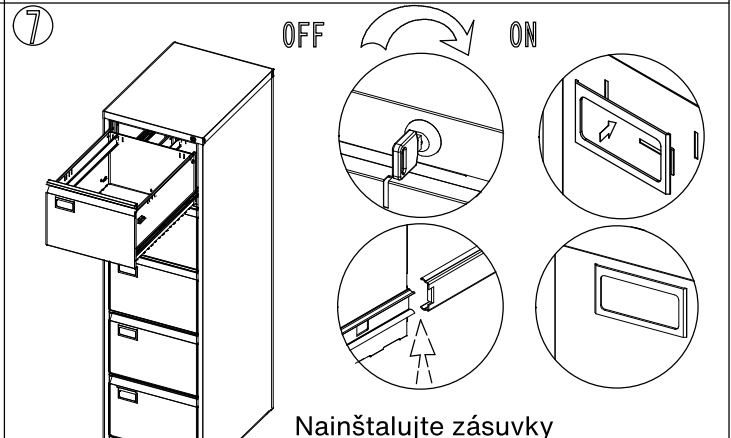
4 Nainštalujte hornú dosku podľa obrázka.



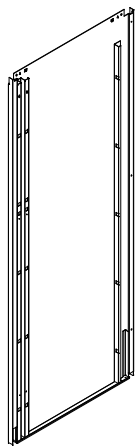
5 Nainštalujte poistnú tyč a držiak podľa obrázka.



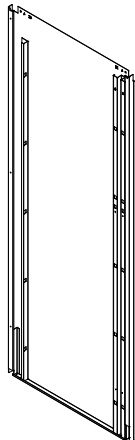
6 Nainštalujte vonkajšie koľajnice.



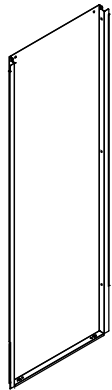
7 Nainštalujte zásuvky podľa obrázka (otvor zámku).



Ľavá strana: 1 ks



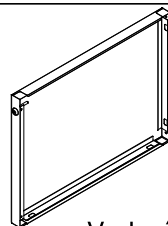
Pravá strana: 1 ks



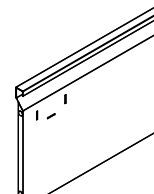
Zadná doska: 1 ks



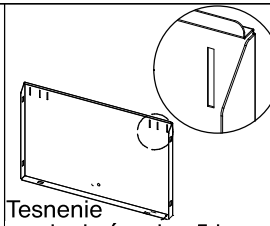
Zámková tyč: 1 ks



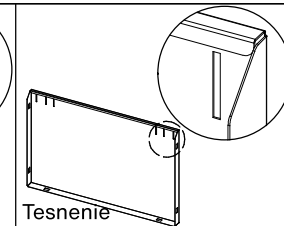
Vrchná doska: 1 ks



Predný panel: 5 ks



Tesnenie prednej zásuvky: 5 ks



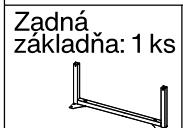
Tesnenie zadnej zásuvky: 5 ks



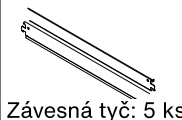
Predná základňa: 1 ks



Koľajnice: 5 setov



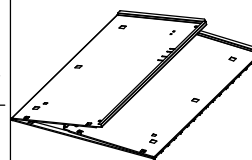
Zadná základňa: 1 ks



Závesná tyč: 5 ks



Držiak vešiakovkej tyče: 1 ks



Zásuvkový box: 5 ks



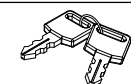
Skrutky: 20 ks



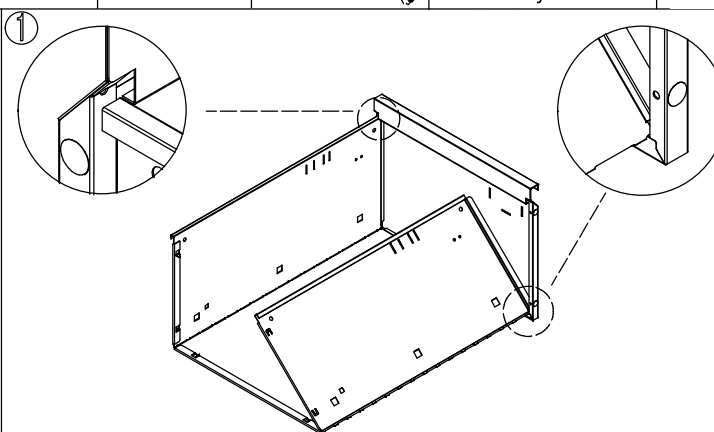
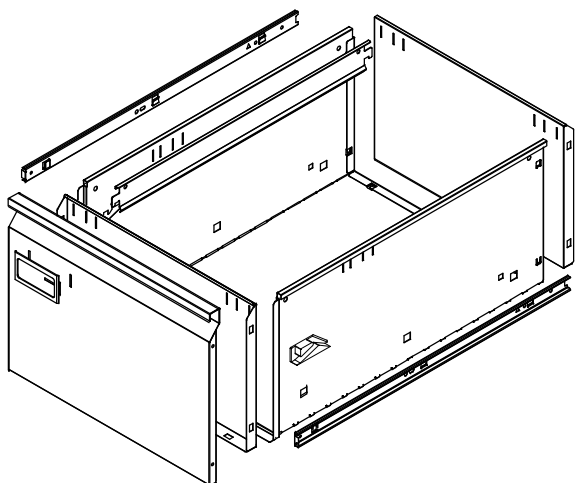
Výstuž: 1ks



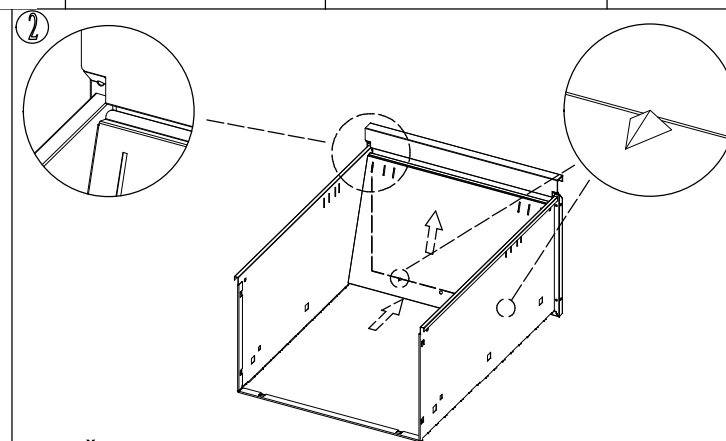
Držiak na menovku: 20 ks



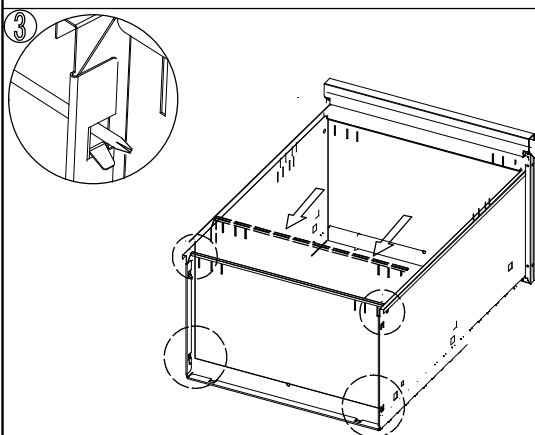
Kľúče: 1set



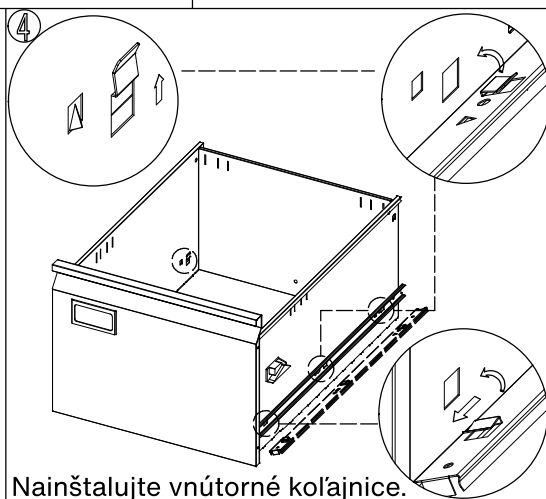
Nainštalujte skladaciu zásuvku.



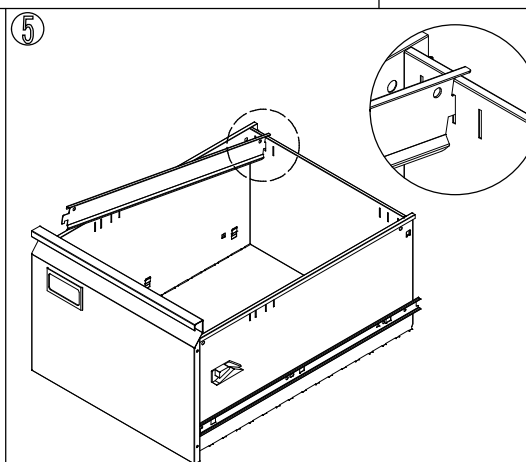
Nainštalujte tesnenie prednej zásuvky podľa obrázka.



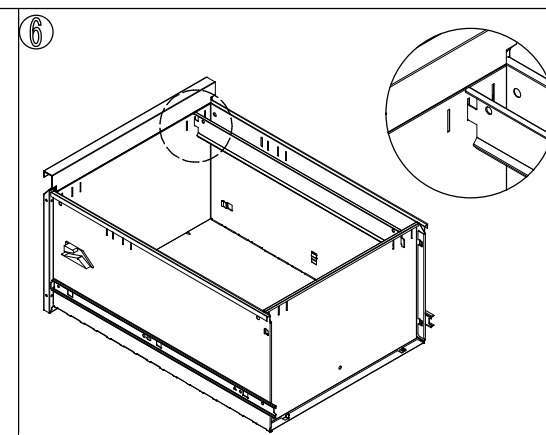
Nainštalujte panel zásuvky podľa obrázka.



Nainštalujte vnútorné koľajnice.

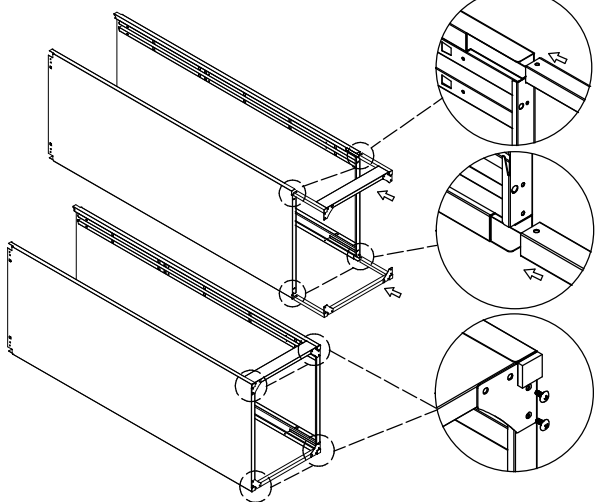


Nainštalujte závesné tyče.



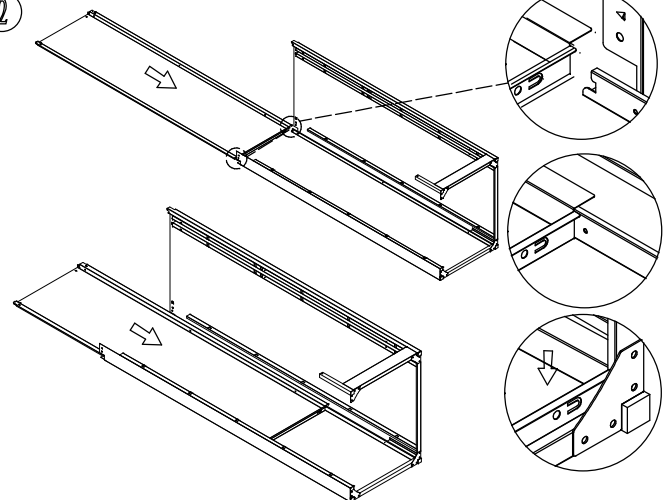
Upevnite závesné tyče k panelom zásuviek, ako je znázornené na obrázku.

1



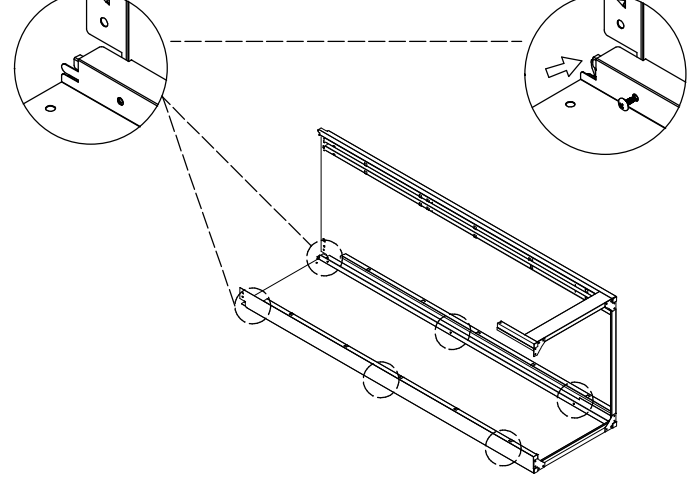
Spojte přední a zadní vložku s levou a pravou boční deskou pomocí šroubů.

2



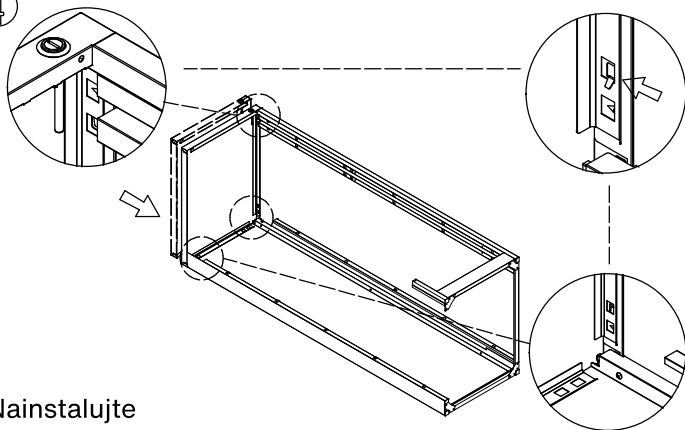
Nainstalujte zadní desku shora dolů.

3



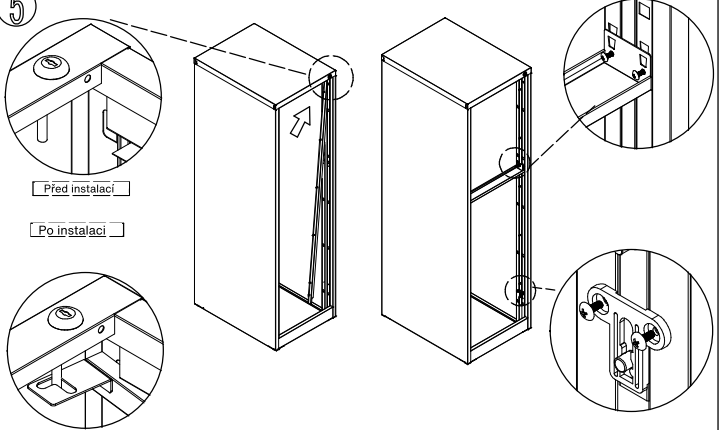
Spojte zadní desku a levou a pravou boční desku šrouby.

4



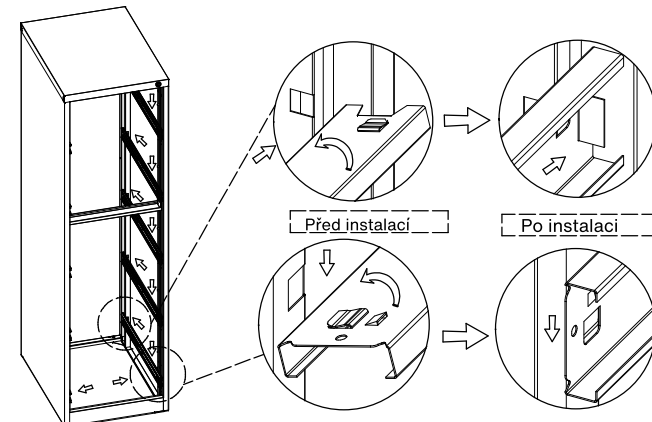
Nainstalujte horní desku podle obrázku.

5



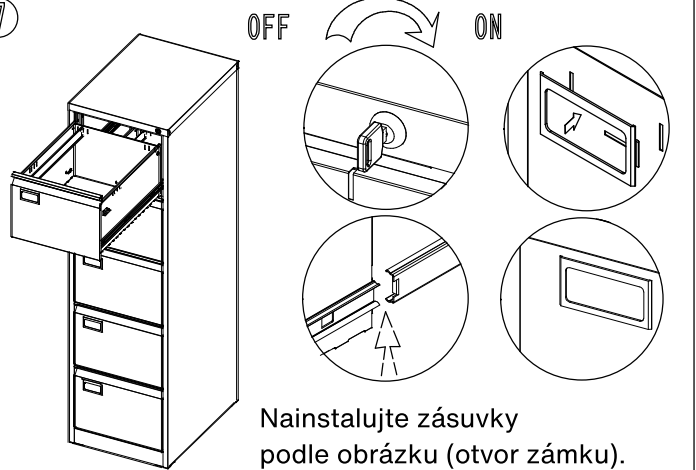
Nainstalujte pojistnou tyč a držák podle obrázku.

6

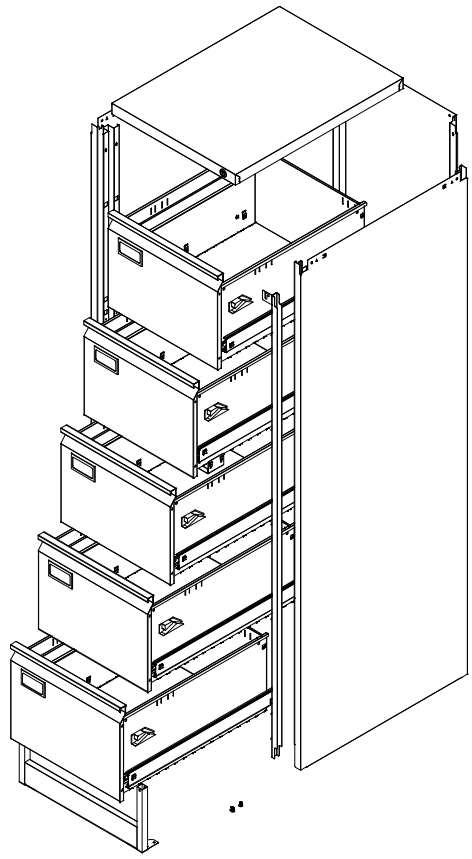


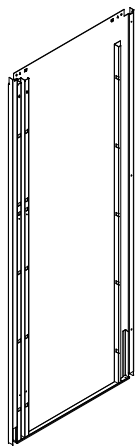
Nainstalujte vnější kolejničky.

7

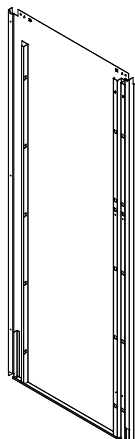


Nainstalujte zásuvky podle obrázku (otvor zámku).

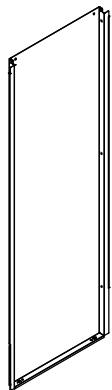




Levá strana: 1 ks



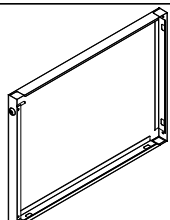
Pravá strana: 1 ks



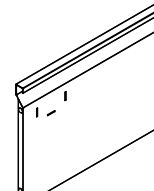
Zadní deska: 1 ks



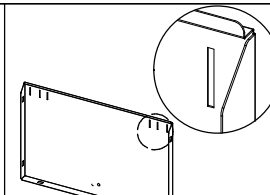
Zámková tyč: 1 ks



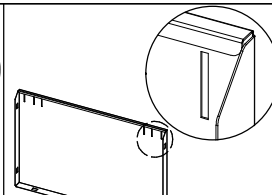
Vrchní deska: 1 ks



Přední panel: 5 ks



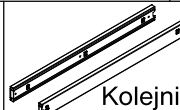
Těsnění přední zásuvky: 5 ks



Těsnění zadní zásuvky: 5 ks



Přední základna: 1 ks



Kolejnice: 5 sad



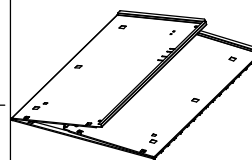
Zadní základna: 1 ks



Závěsná tyč: 5 ks



Držák závěsné tyče: 1 ks



Zásuvkový box: 5 ks



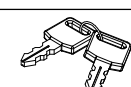
Šrouby: 20 ks



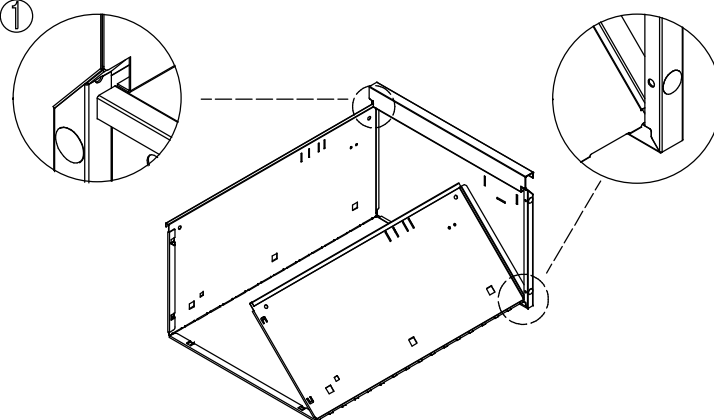
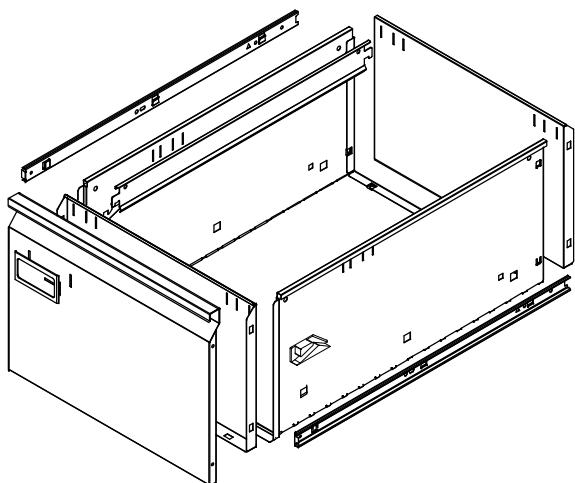
Výztuha: 1 ks



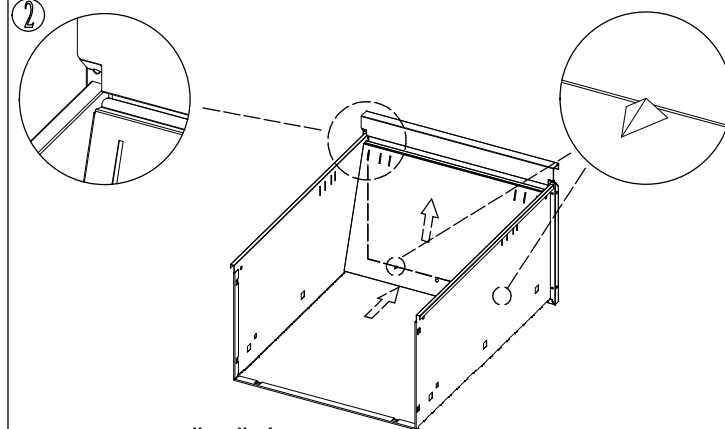
Držák na jmenovku: 20 ks



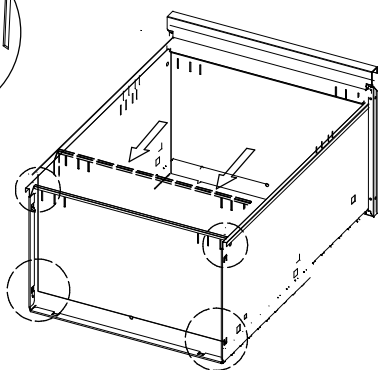
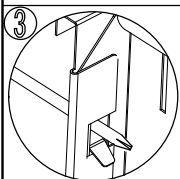
Klíče: 1 sada



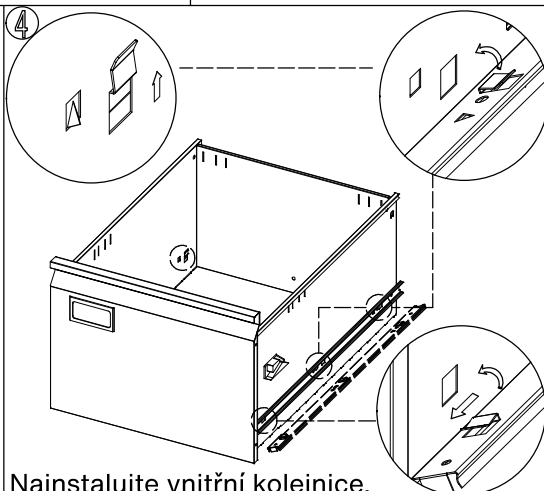
Nainstalujte skládací zásuvku.



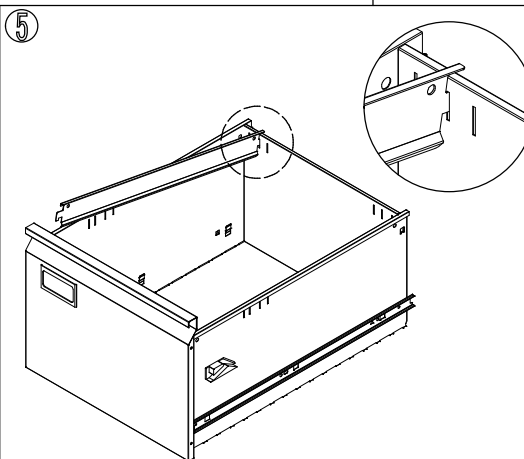
Nainstalujte těsnění přední zásuvky podle obrázku.



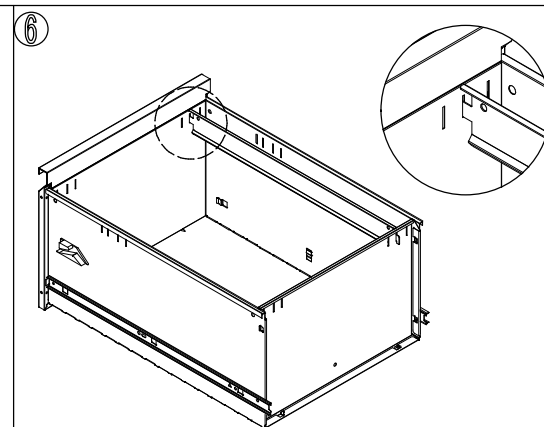
Nainstalujte panel zásuvky podle obrázku.



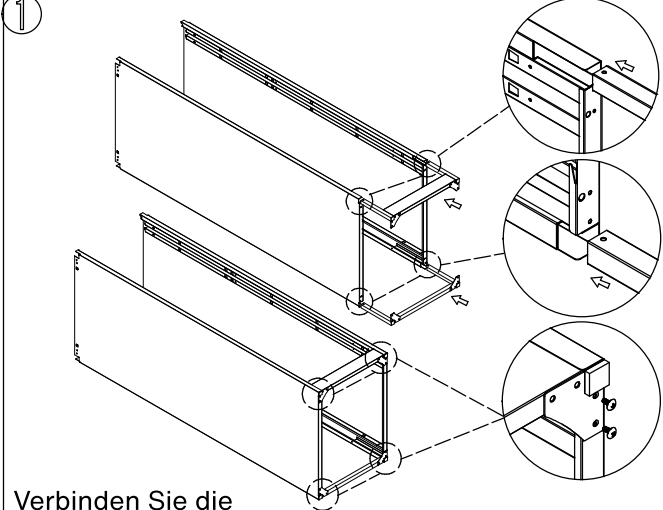
Nainstalujte vnitřní kolejnice.



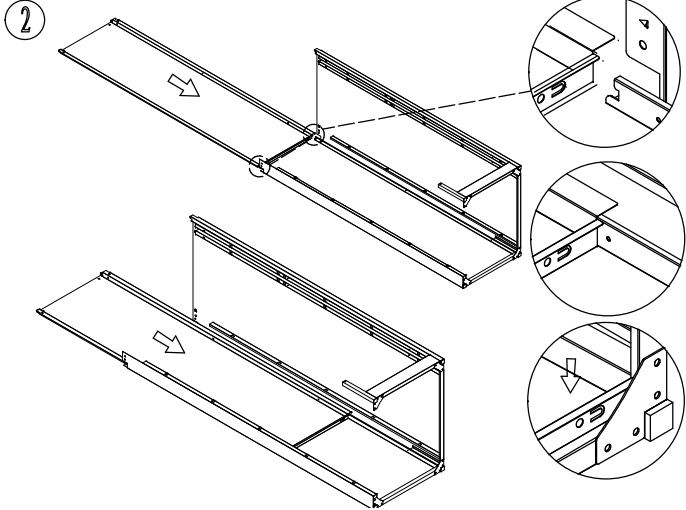
Nainstalujte závěsné tyče.



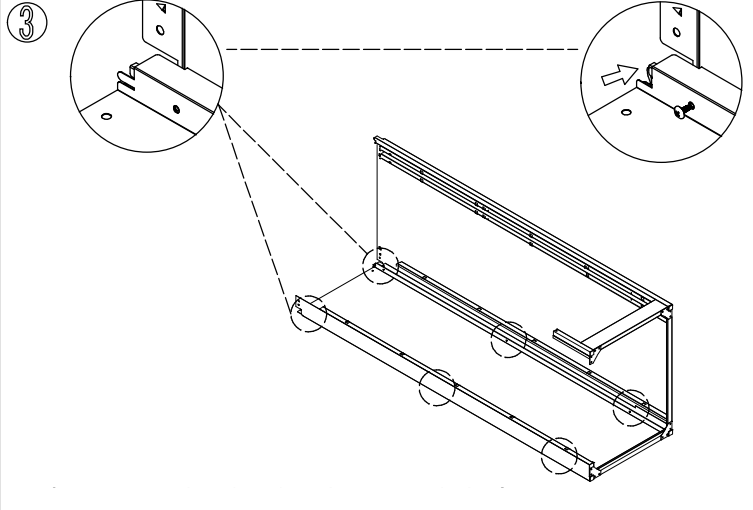
Upevněte závěsné tyče k panelům zásuvek podle obrázku.



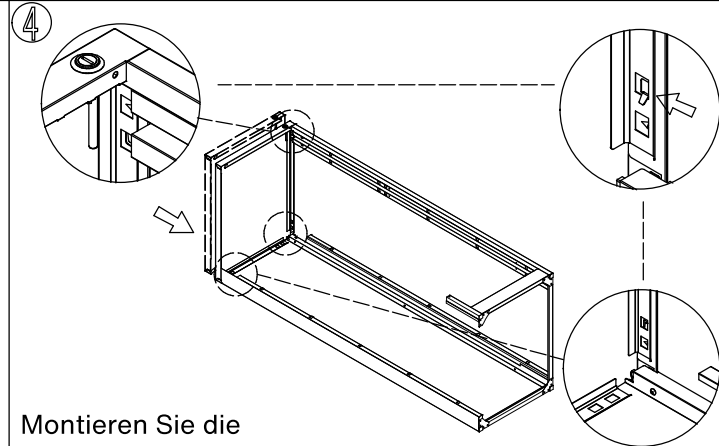
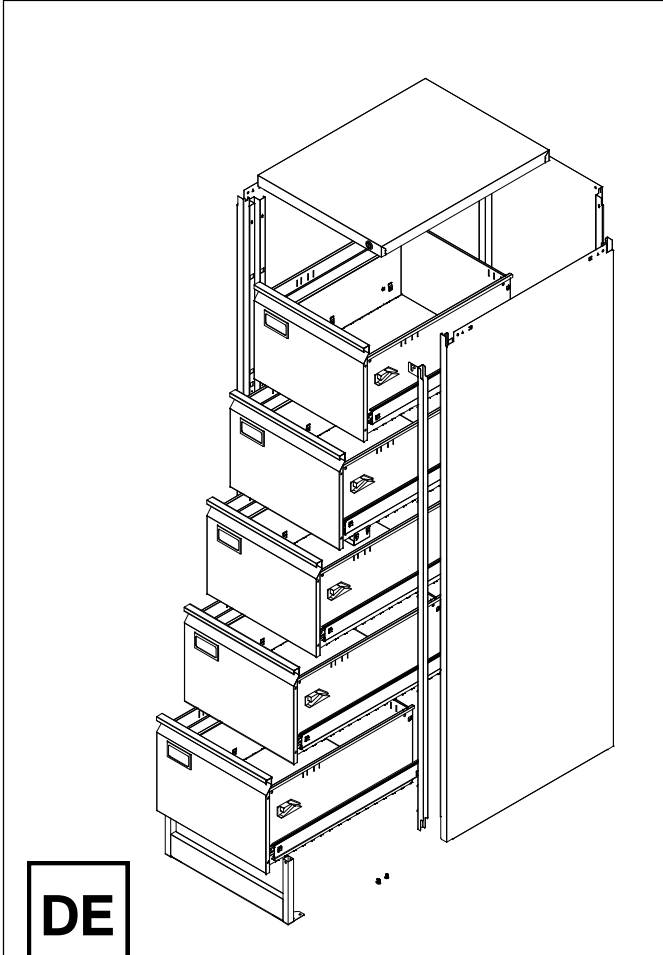
1 Verbinden Sie die vordere und hintere Einlage mit der linken und rechten Seitenplatte mithilfe von Schrauben.



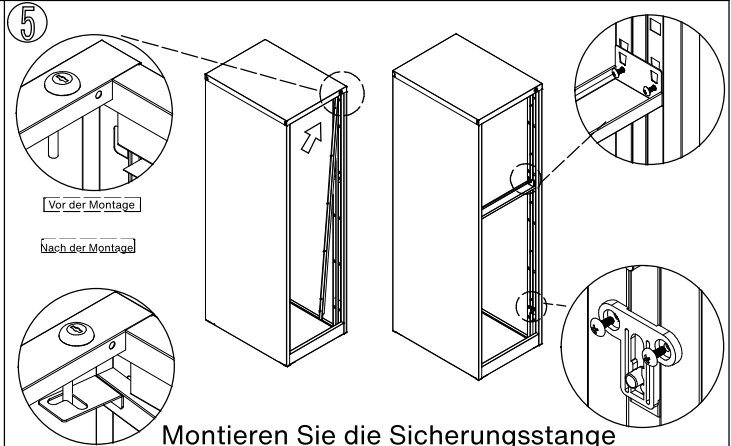
2 Montieren Sie die Rückwand von oben nach unten.



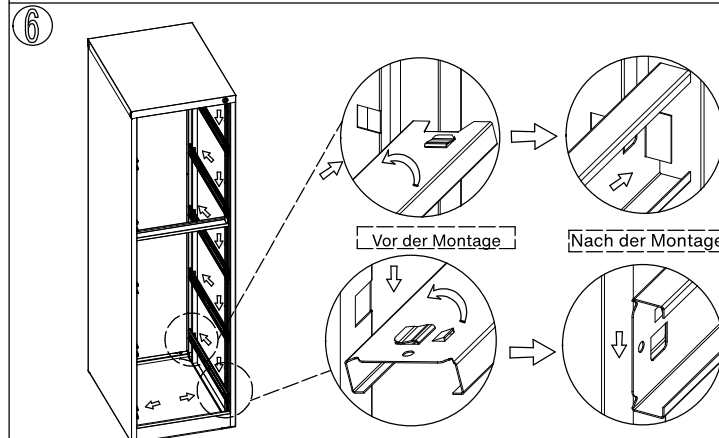
3 Verbinden Sie die Rückwand sowie die linke und rechte Seitenplatte mit Schrauben.



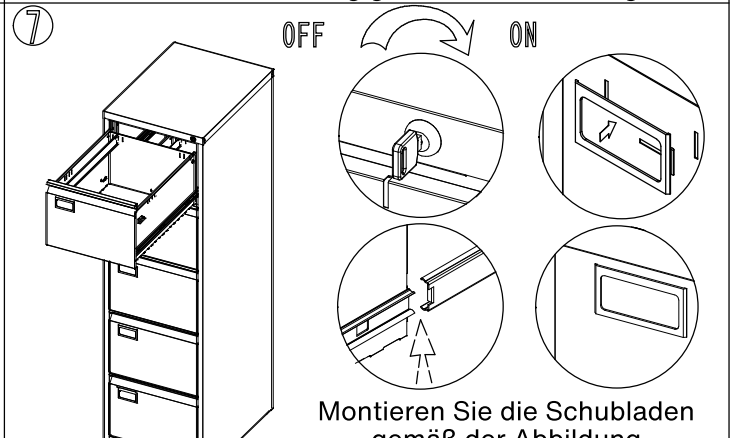
4 Montieren Sie die obere Platte gemäß der Abbildung.



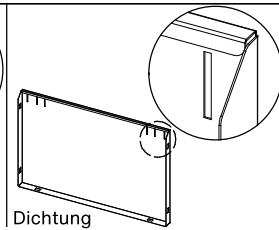
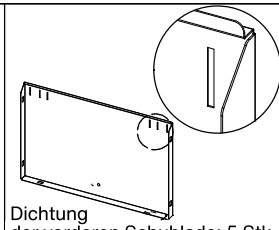
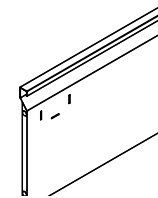
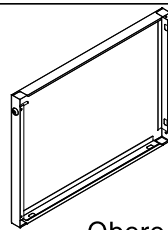
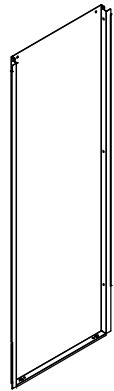
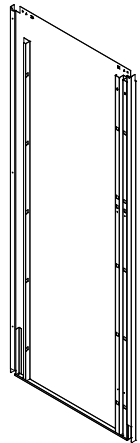
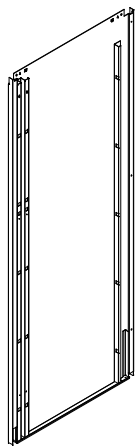
5 Montieren Sie die Sicherungsstange und die Halterung gemäß der Abbildung.



6 Montieren Sie die äußeren Schienen.



7 Montieren Sie die Schubladen gemäß der Abbildung (Schlossöffnung).



Linke Seite: 1 Stk.

Rechte Seite: 1 Stk.

Rückwand: 1 Stk.

Schlossstange: 1 Stk.

Obere Platte: 1 Stk.

Frontplatte: 5 Stk.

Dichtung der vorderen Schublade: 5 Stk.

Dichtung der hinteren Schublade: 5 Stk.

Vordere Basis: 1 Stk.

Schienen: 5 Sets

Hinterer Basis: 1 Stk.

Aufhängestange: 5 Stk.

1 Stk. Halterung der Aufhängestange

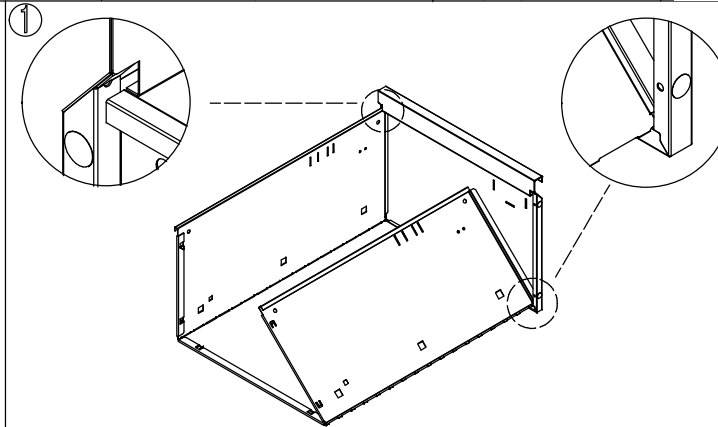
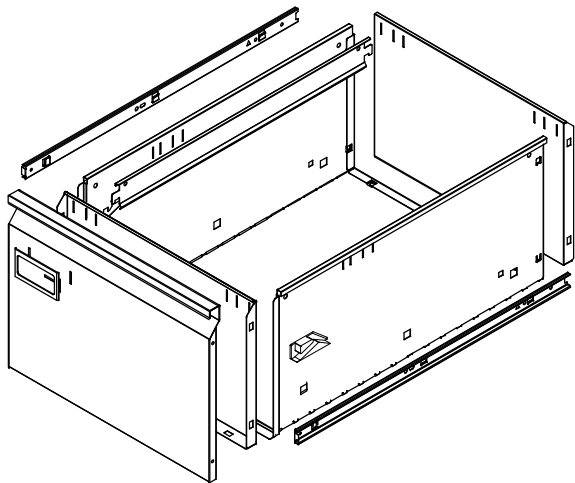
Schubladenbox: 5 Stk.

Schrauben: 20 Stk.

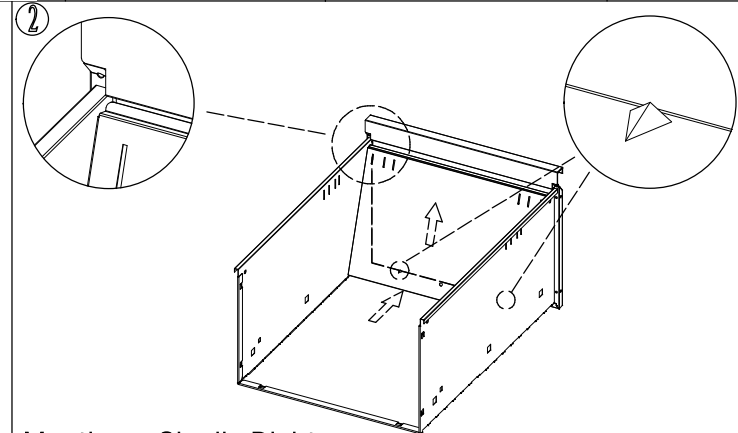
Verstärkung: 1 Stk.

20 Stk. Namensschildhalter

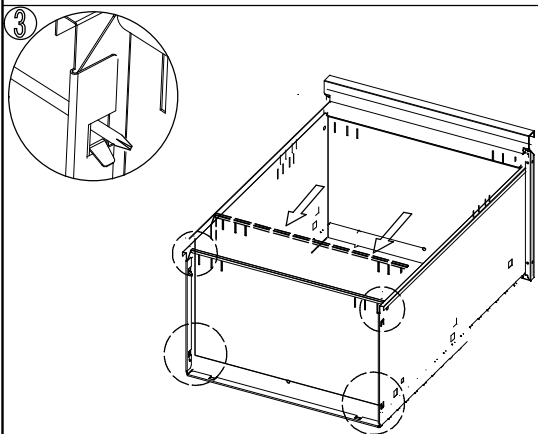
1 Set Schlüssel



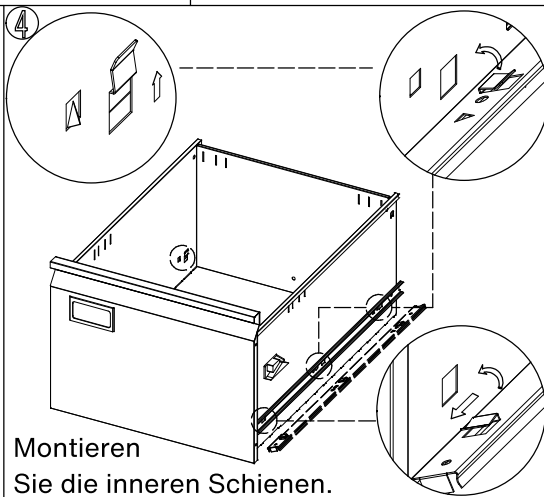
Montieren Sie die faltbare Schublade.



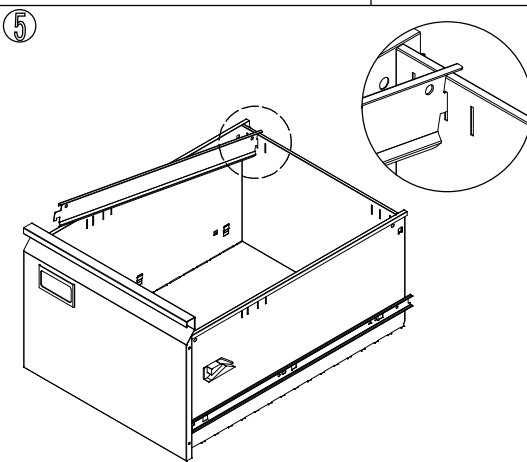
Montieren Sie die Dichtung der vorderen Schublade gemäß der Abbildung.



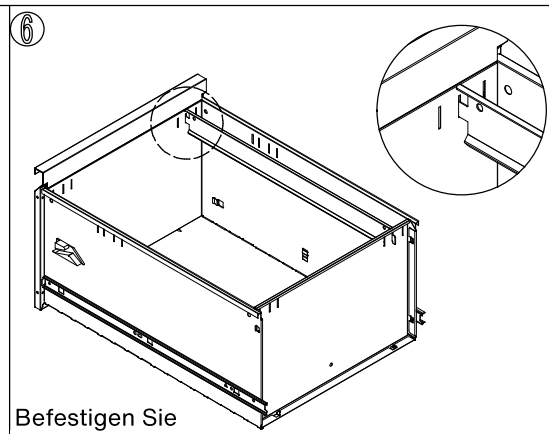
Montieren Sie die Schubladenfront gemäß der Abbildung.



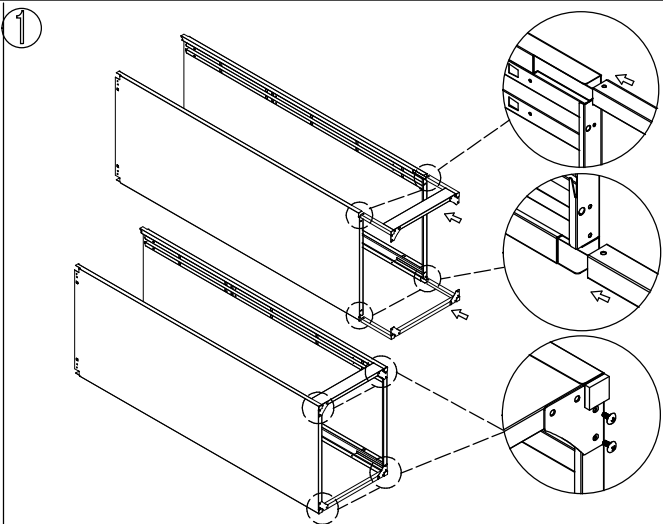
Montieren Sie die inneren Schienen.



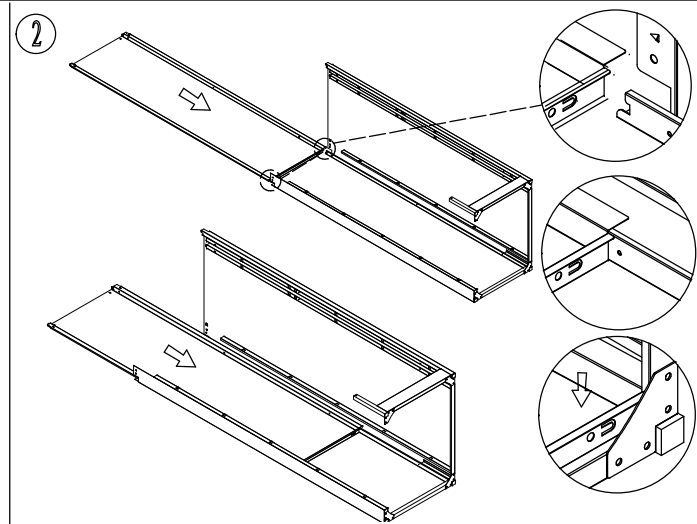
Montieren Sie die Aufhängestangen.



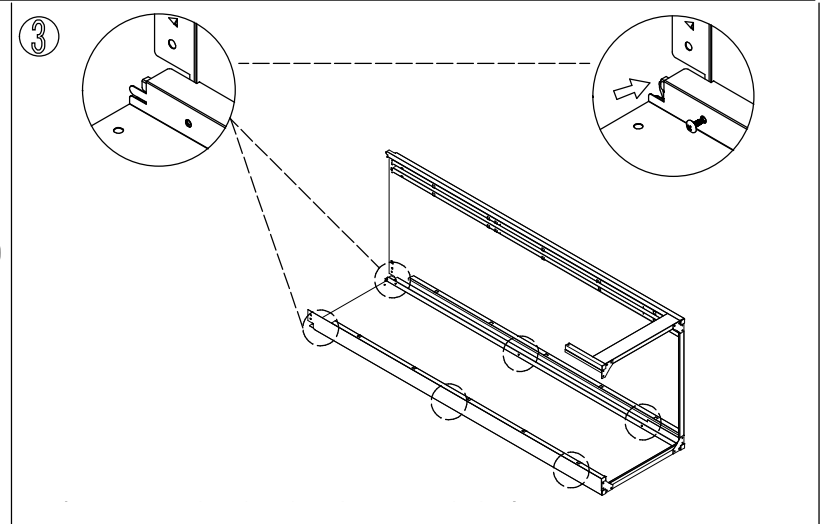
Befestigen Sie die Aufhängestangen an den Schubladenfronten wie in der Abbildung dargestellt.



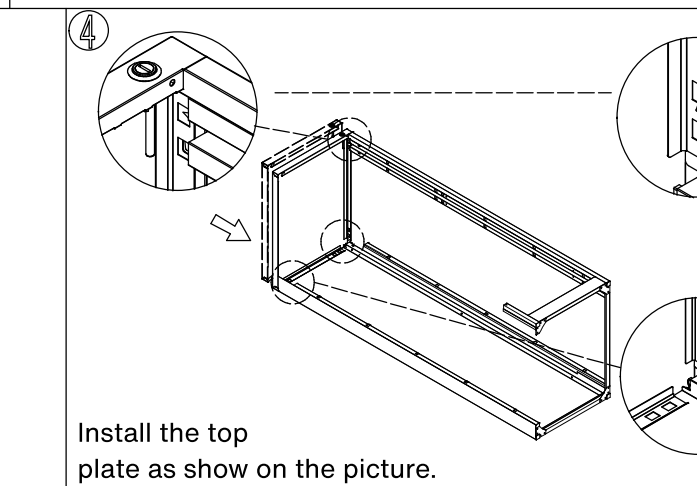
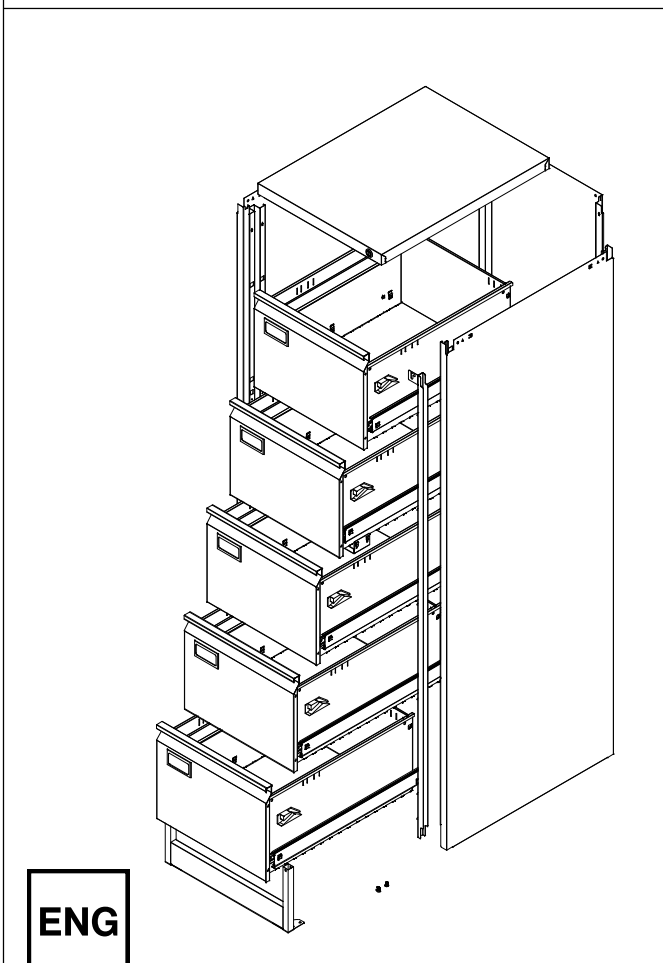
1 Connect the front and back inserts with left and right side plates by screws.



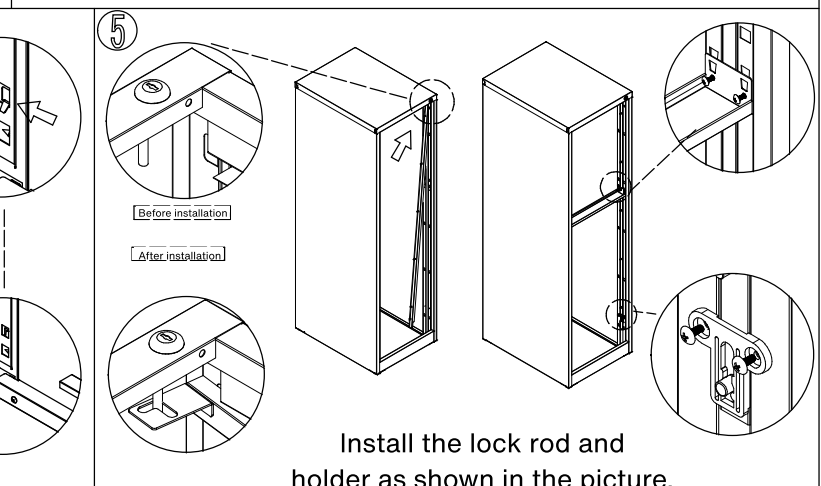
2 Install the back plate from top to bottom.



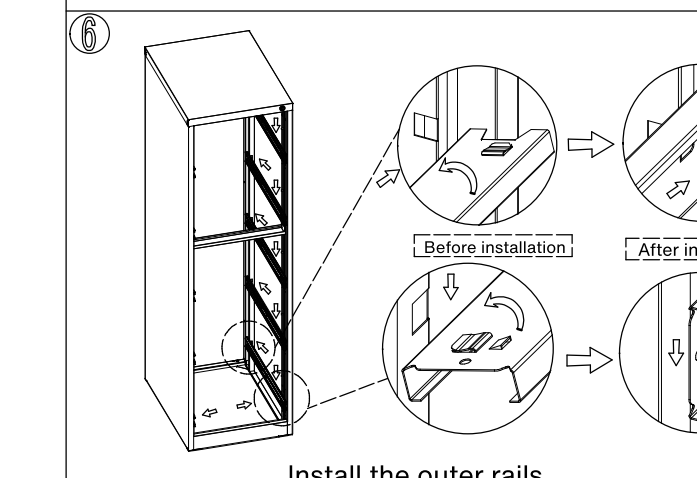
3 Connect the back plate and left and right side panels by screws.



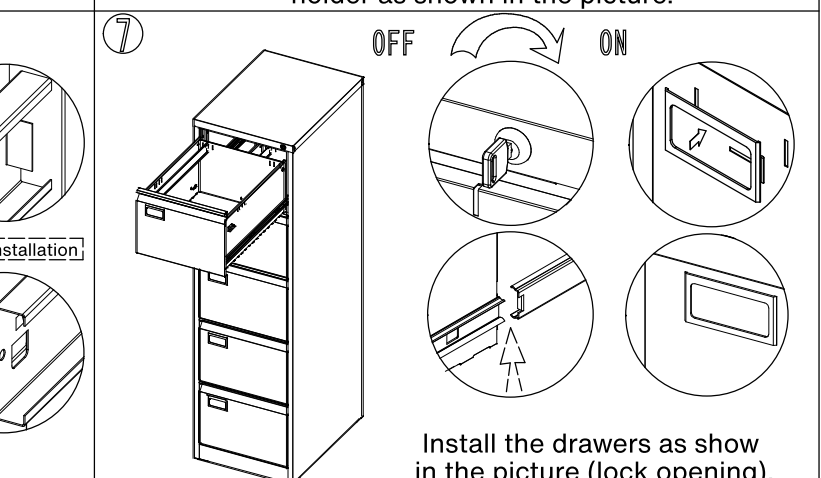
4 Install the top plate as show on the picture.



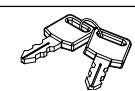
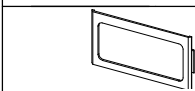
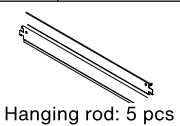
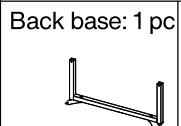
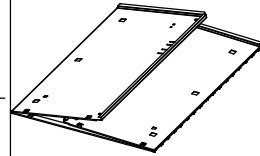
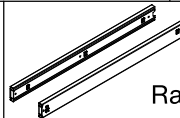
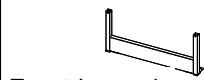
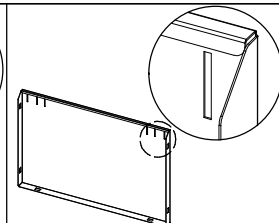
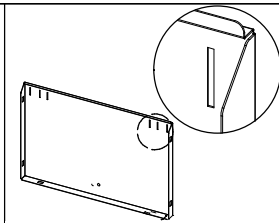
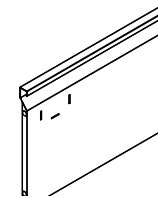
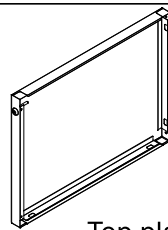
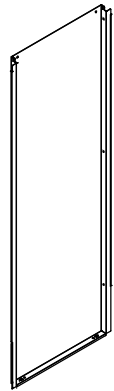
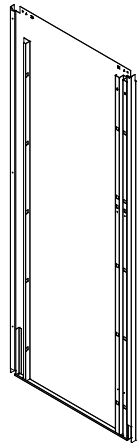
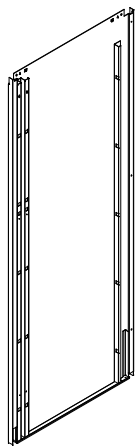
5 Install the lock rod and holder as shown in the picture.



6 Install the outer rails.



7 Install the drawers as show in the picture (lock opening).



Left side: 1 pc

Right side: 1 pc

Back plate: 1 pc

Lock rod: 1 pc

Top plate: 1 pc

Front panel: 5 pcs

Front drawer seal: 5 pcs

Back drawer seal: 5 pcs

Front base: 1 pc

Rails: 5 sets

Drawer box: 5 pcs

Screws: 20 pcs

Brace: 1 pc

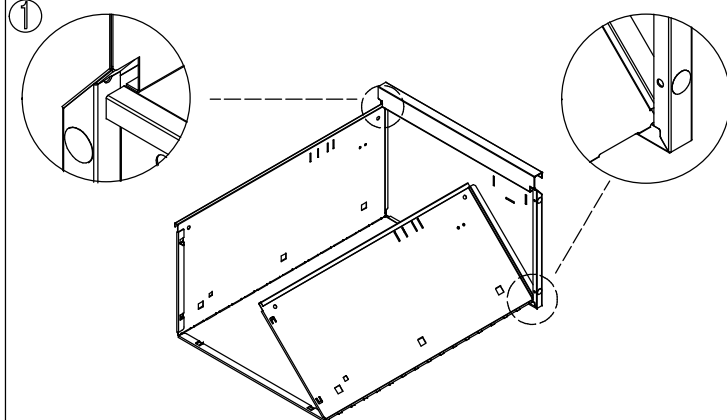
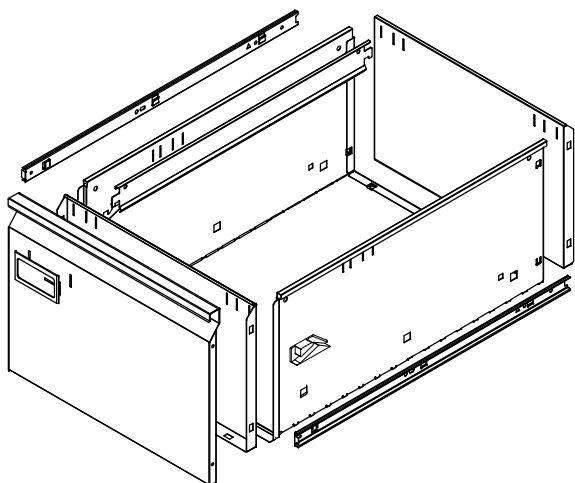
Back base: 1 pc

Hanging rod: 5 pcs

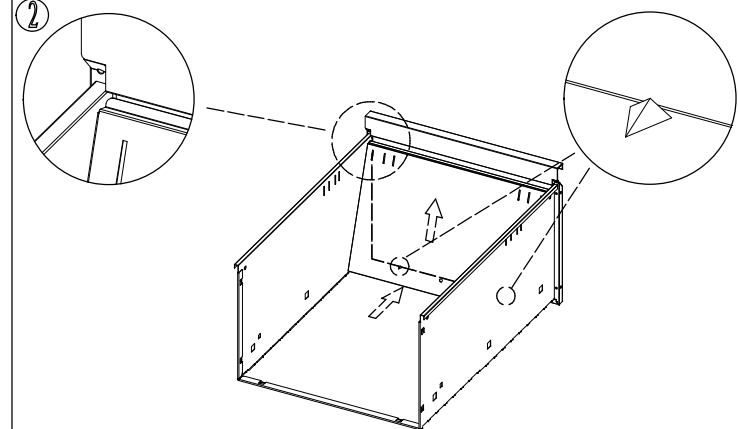
Lock rod holder: 1 pc

Label holder: 20 pcs

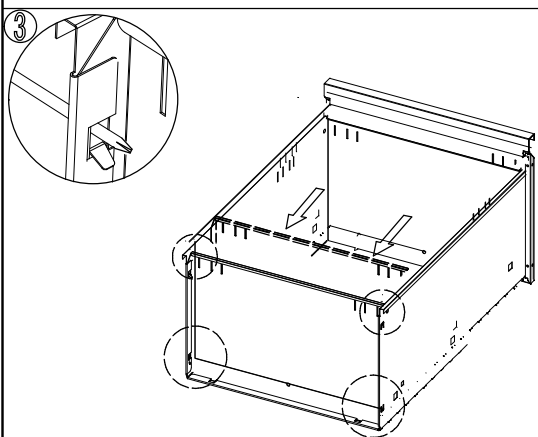
Keys: 1 set



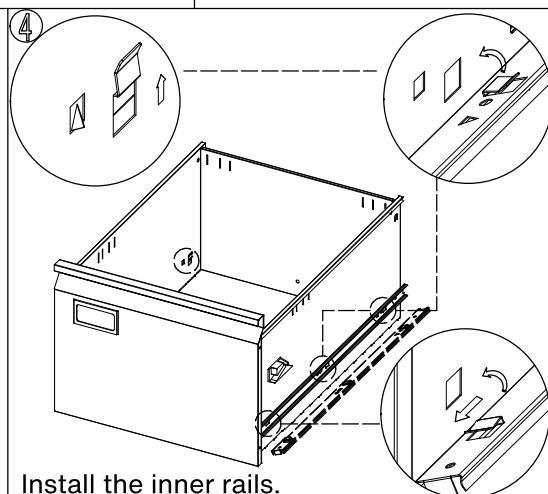
Install the folding drawer.



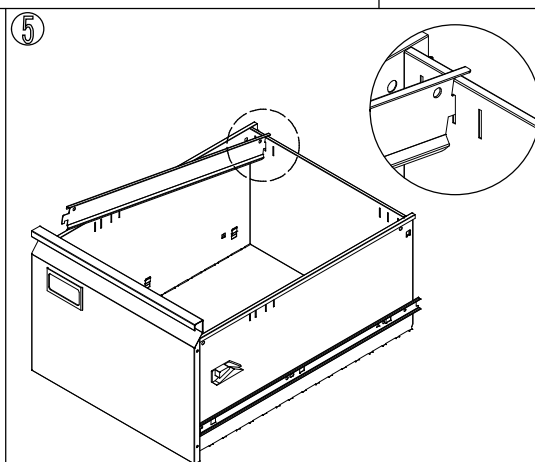
Install the front drawer seal as show in the picture.



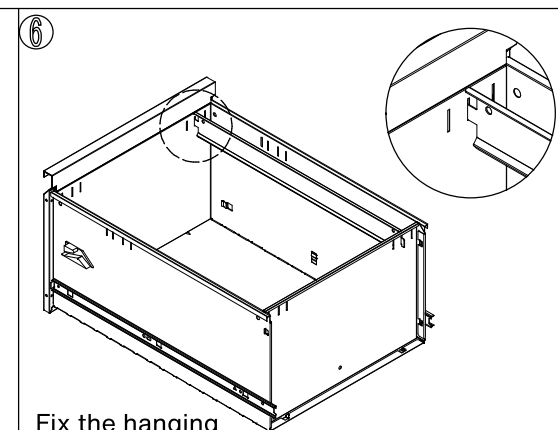
Install the drawer panel as show in the picture.



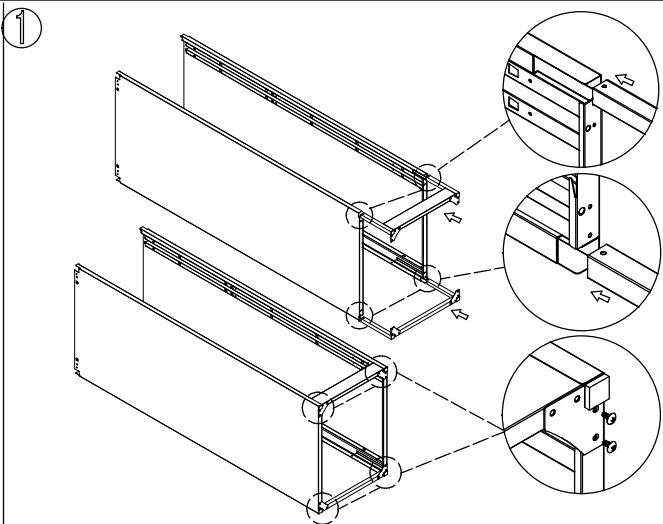
Install the inner rails.



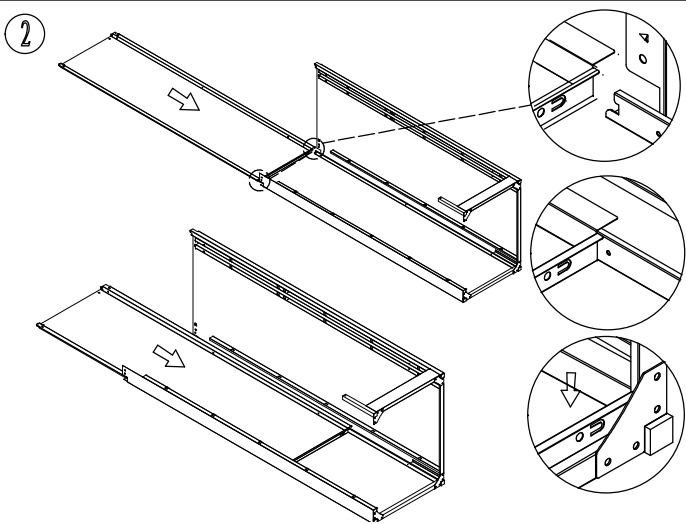
Install the hanging bars.



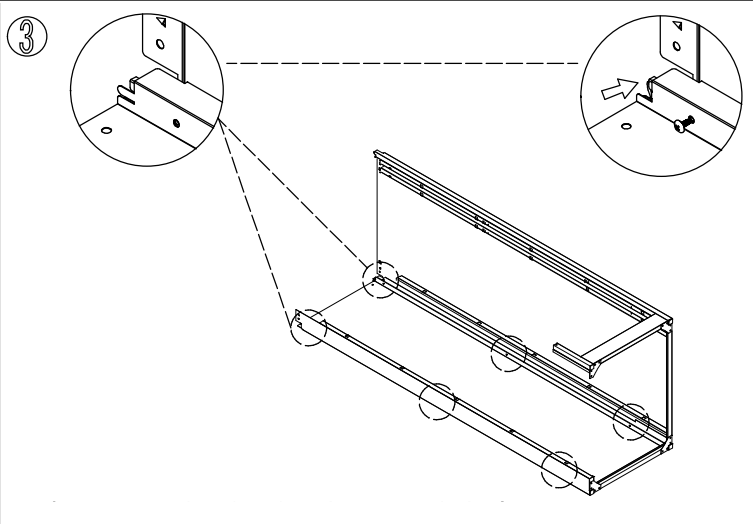
Fix the hanging rods with drawer panels as show in the picture.



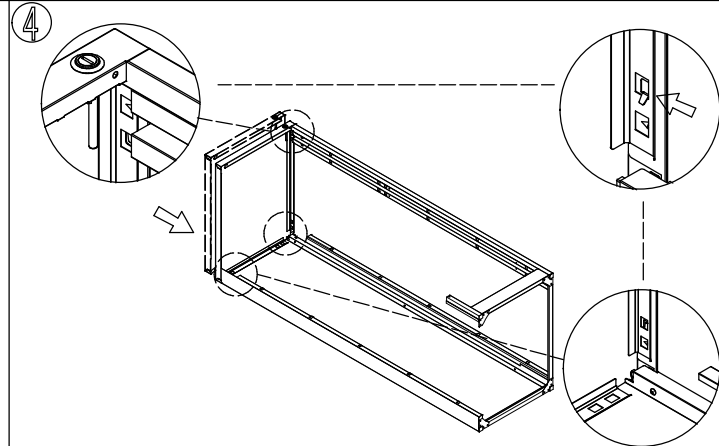
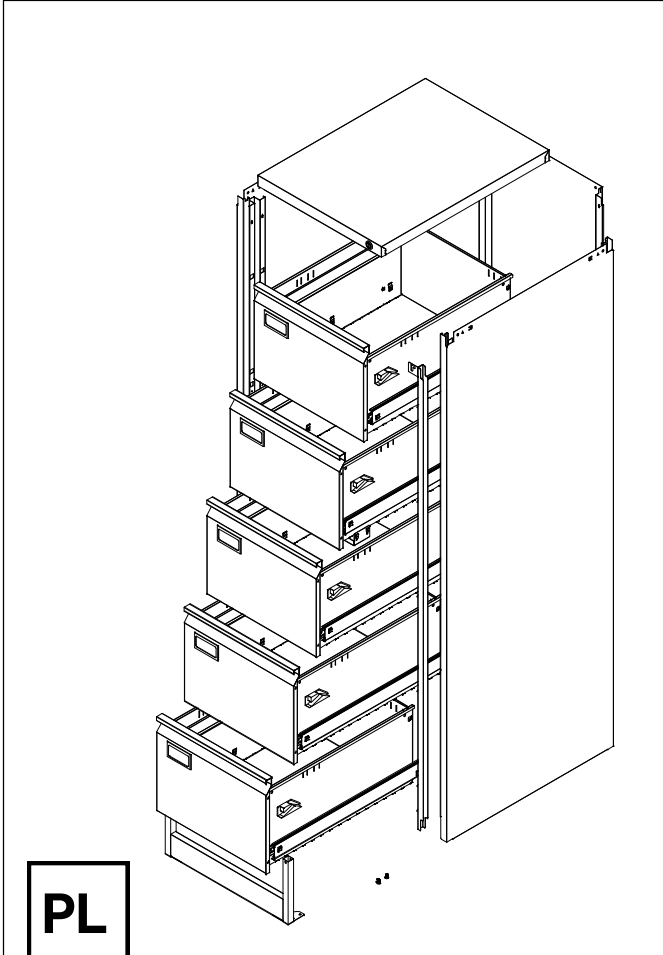
1 Połącz przednią i tylną wkładkę z lewą i prawą boczną płytą za pomocą śrub.



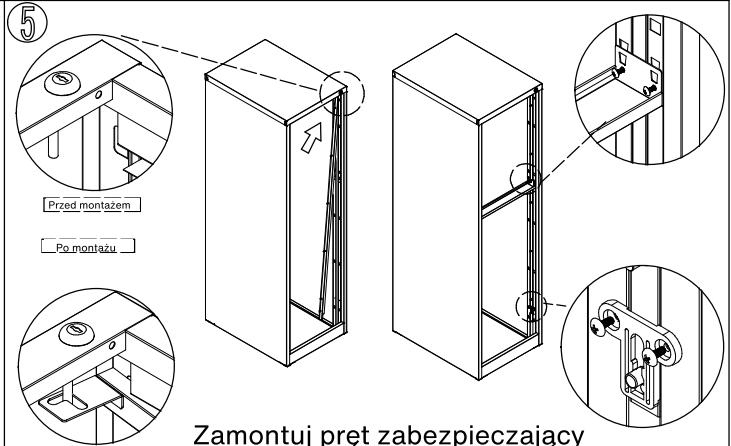
2 Zamontuj tylną płytę od góry do dołu.



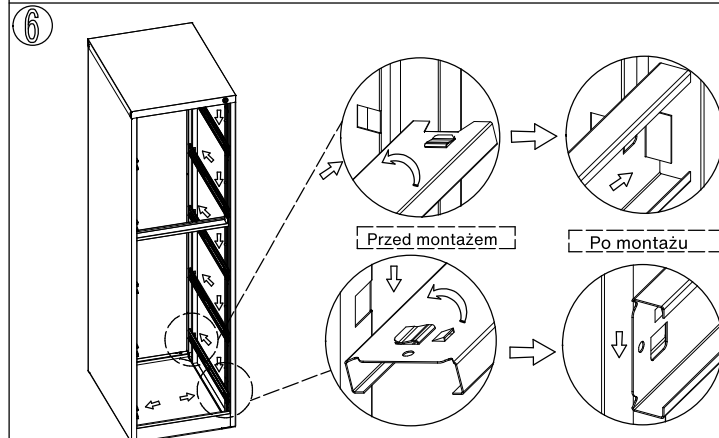
3 Połącz tylną płytę oraz lewą i prawą boczną płytę za pomocą śrub.



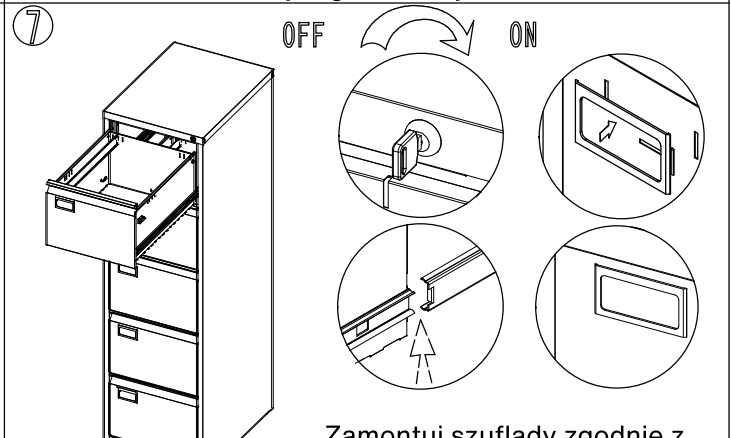
4 Zamontuj górną płytę zgodnie z rysunkiem.



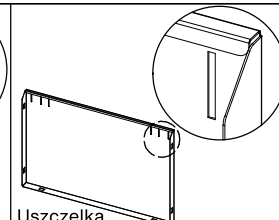
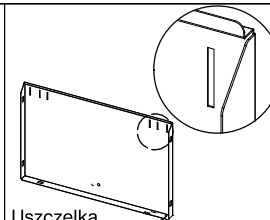
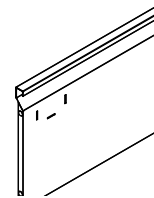
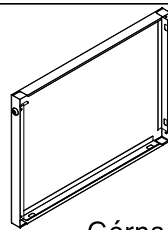
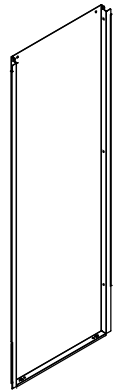
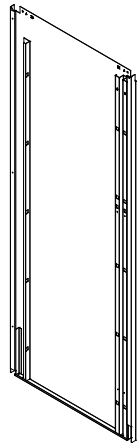
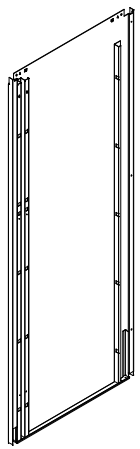
5 Zamontuj pręt zabezpieczający i uchwyt zgodnie z rysunkiem.



6 Zamontuj zewnętrzne prowadnice.



7 Zamontuj szuflady zgodnie z rysunkiem (otwór zamka).



Lewa strona: 1 szt.

Prawa strona: 1 szt.

Tylna płyta: 1 szt.

Pręt zamka: 1 szt.

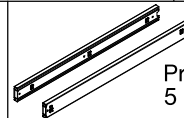
Górna płyta: 1 szt.

Panel przedni: 5 szt.

Uszczelka przedniej szuflady: 5 szt.

Uszczelka tylnej szuflady: 5 szt.

Przednia podstawa: 1 szt.

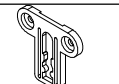


Prowadnice: 5 zestawów

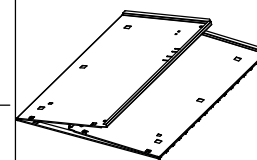
Tylna podstawa: 1 szt.



Drażek zawieszania: 5 szt.



Uchwyt drążka zawieszania: 1 szt.



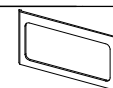
Korpus szuflady: 5 szt.



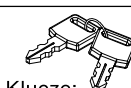
Śruby: 20 szt.



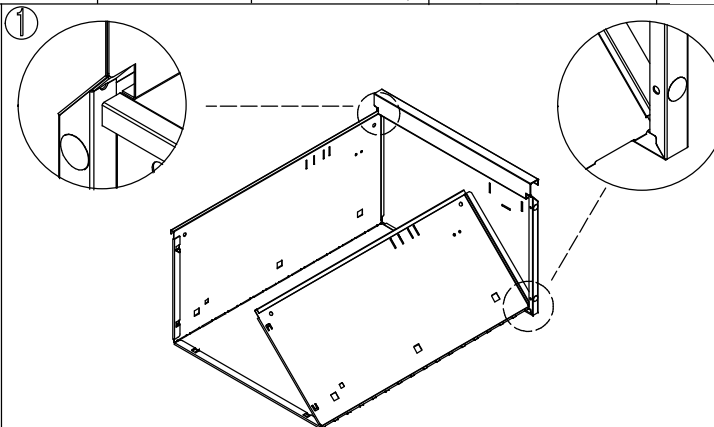
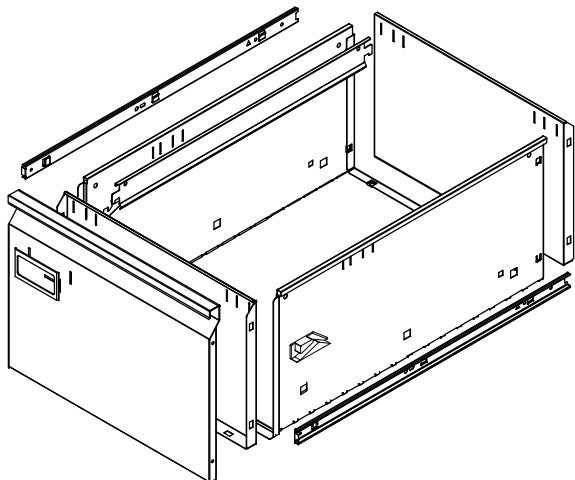
Wzmocnienie: 1 szt.



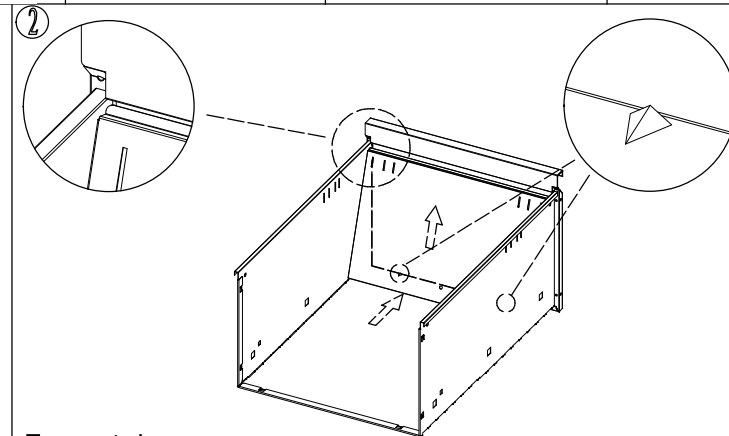
Uchwyt na etykietę: 20 szt.



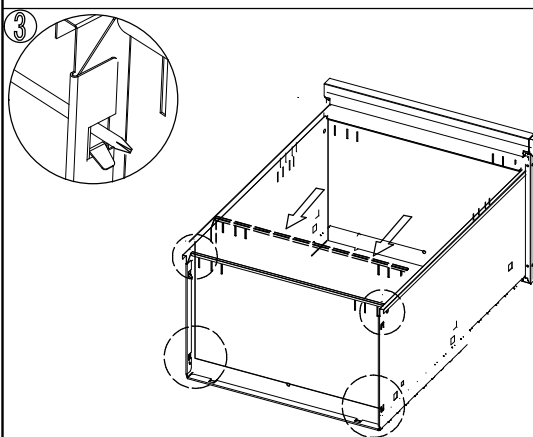
Klucze: 1 zestaw



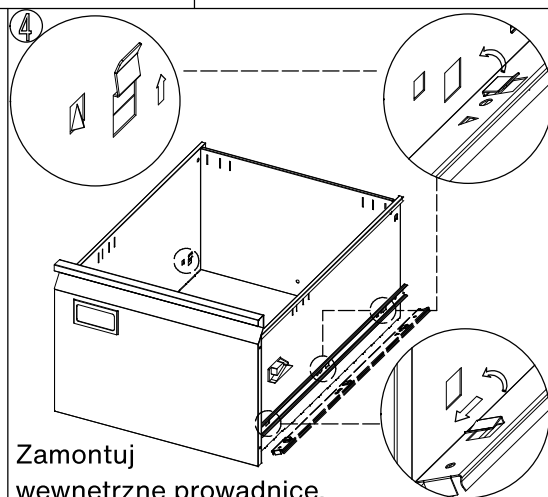
Zamontuj składaną szufladę.



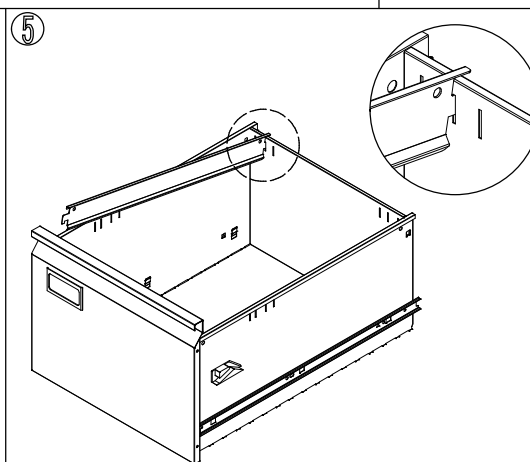
Zamontuj uszczelkę przedniej szuflady zgodnie z rysunkiem.



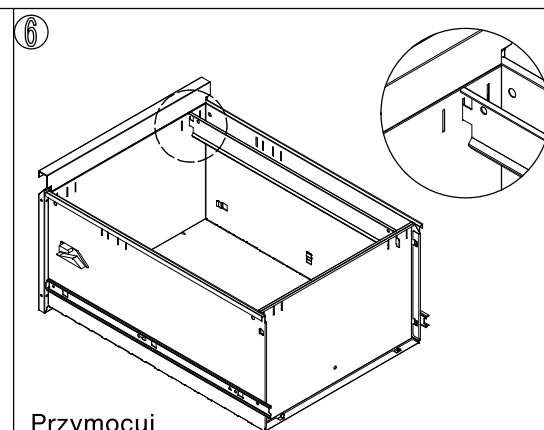
Zamontuj panel szuflady zgodnie z rysunkiem.



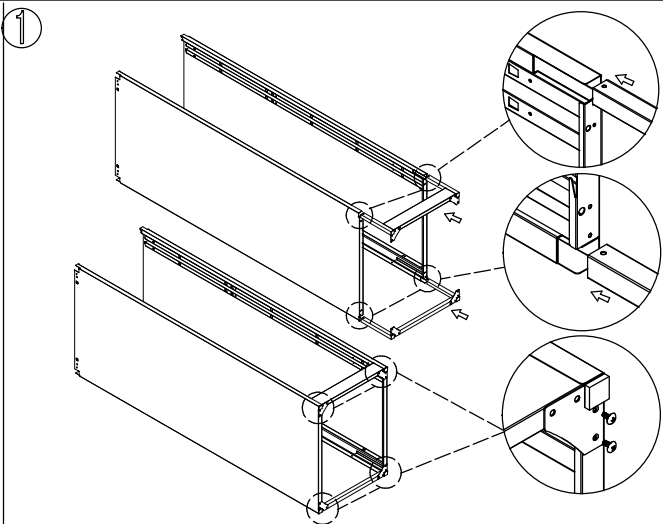
Zamontuj wewnętrzne prowadnice.



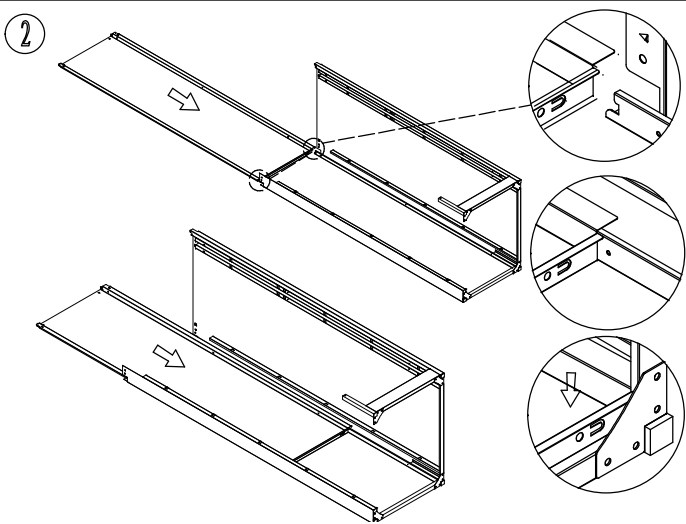
Zamontuj drążki zawieszania.



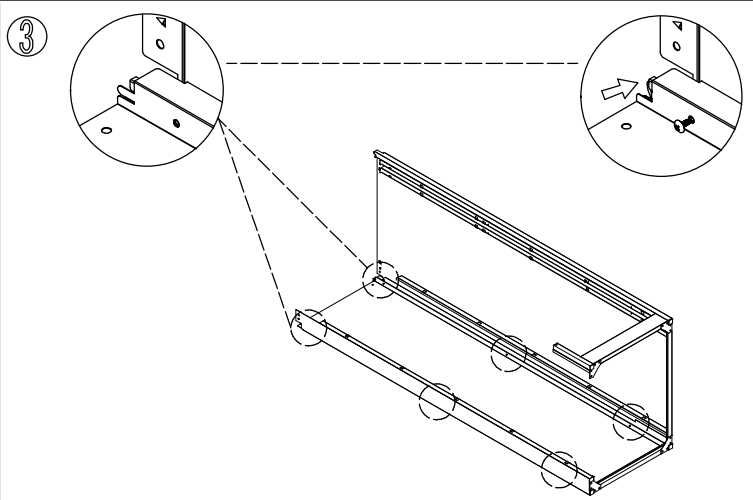
Przymocuj drążki zawieszania do paneli szuflad zgodnie z rysunkiem.



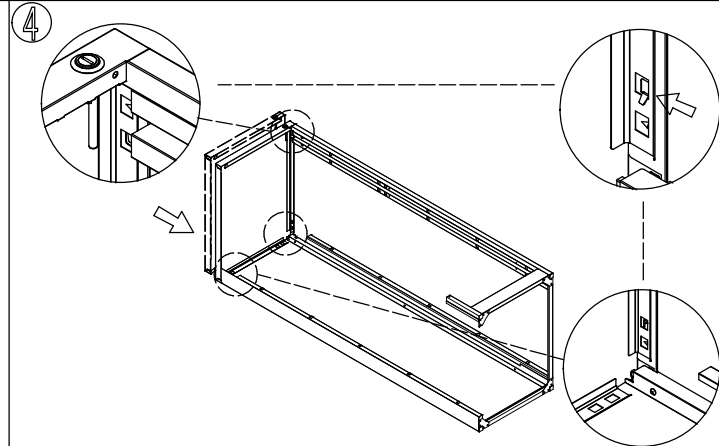
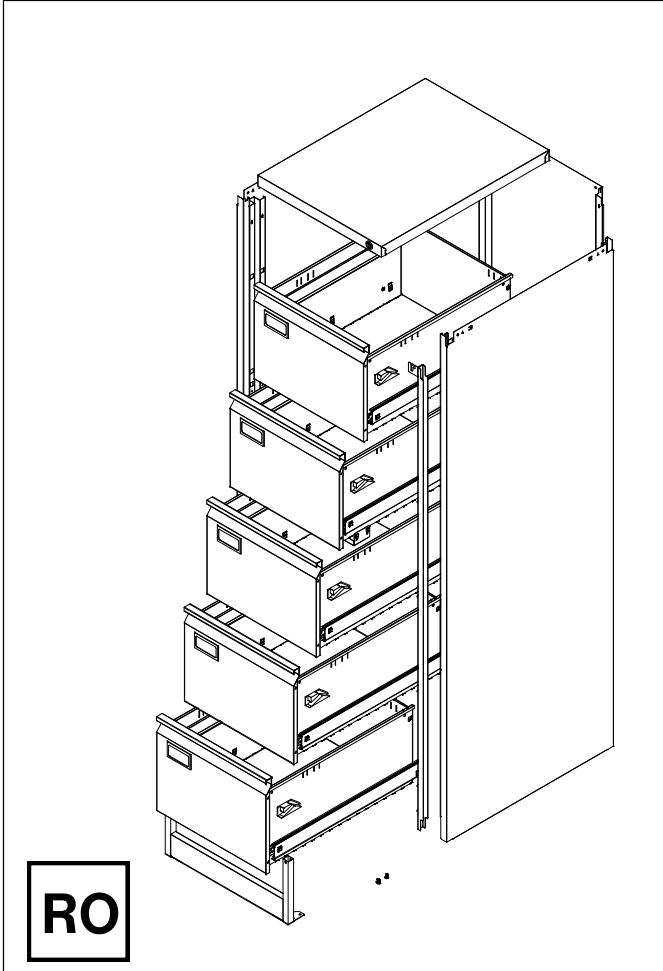
1 Conectați inserția frontală și cea din spate la panourile laterale stâng și drept folosind șuruburi.



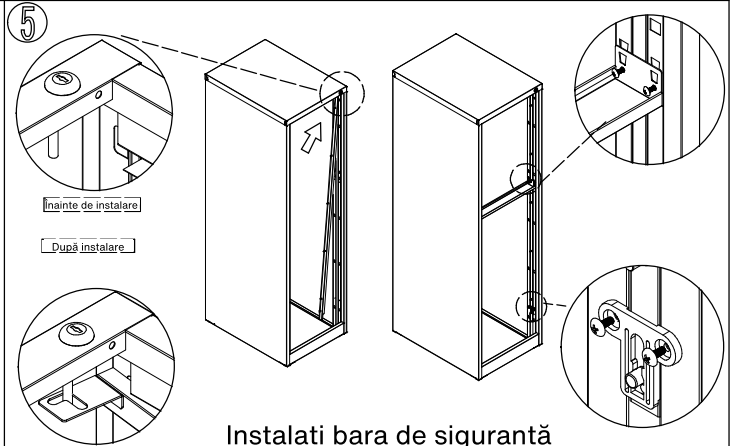
2 Instalați panoul din spate de sus în jos.



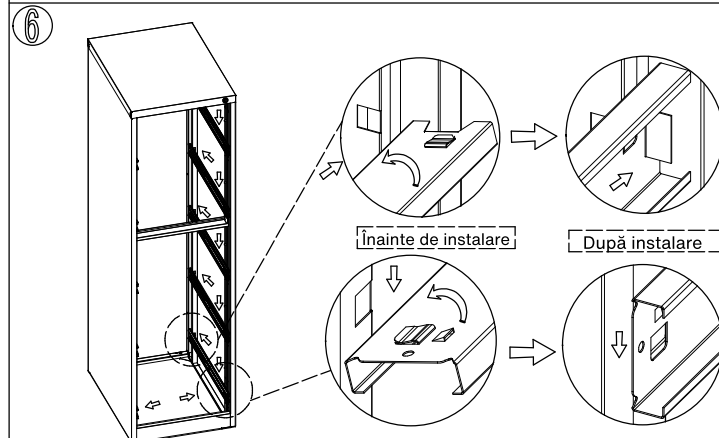
3 Conectați panoul din spate și panourile laterale stâng și drept folosind șuruburi.



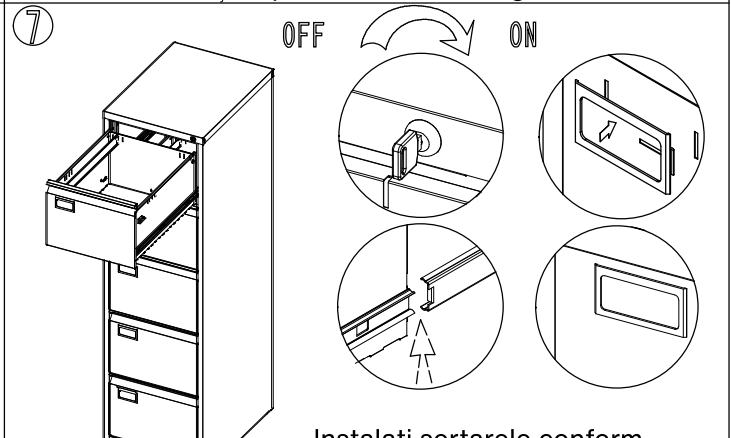
4 Instalați panoul superior conform imaginii.



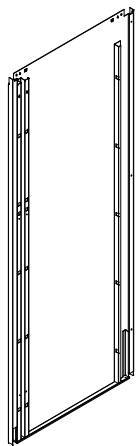
5 Instalați bara de siguranță și suportul conform imaginii.



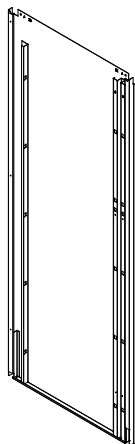
6 Instalați șinele exterioare.



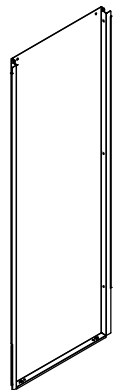
7 Instalați sertarele conform imaginii (orificiul pentru încuietore).



Partea stângă: 1 buc.



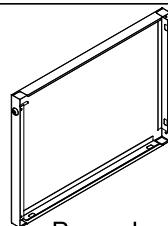
Partea dreaptă: 1 buc.



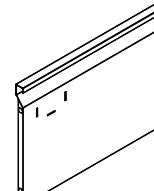
Panoul din spate: 1 buc.



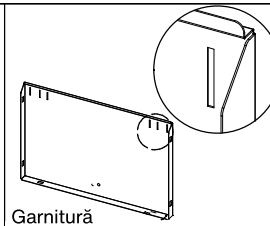
Bară de
blocare: 1 buc.



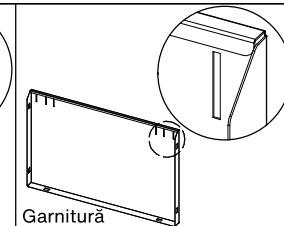
Panoul superior: 1 buc.



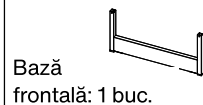
Panou frontal: 5 buc.



Garnitură
sertar frontal: 5 buc.



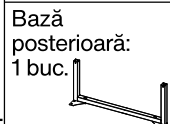
Garnitură
sertar posterior: 5 buc.



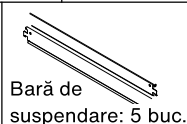
Bază
frontală: 1 buc.



Șine: 5 seturi



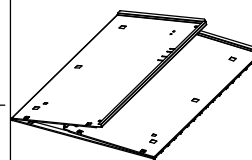
Bază
posteroară:
1 buc.



Bară de
suspendare: 5 buc.



Suport
pentru bara de
suspendare: 1 buc.



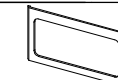
Cutie sertar: 5 buc.



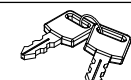
Șuruburi: 20 buc.



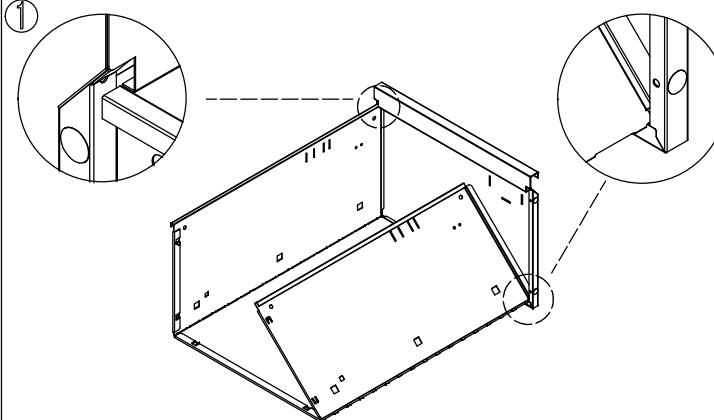
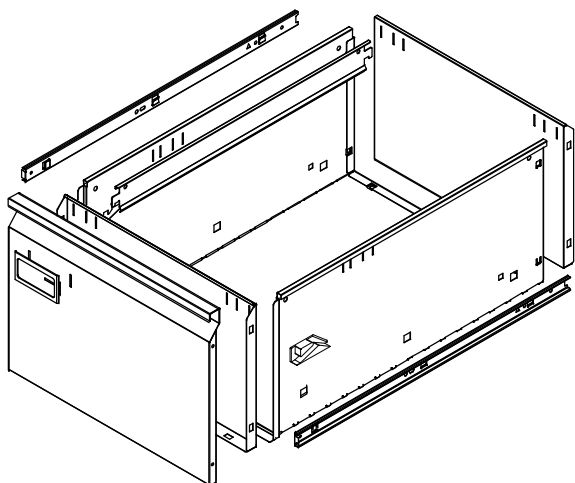
Întăritură: 1 buc.



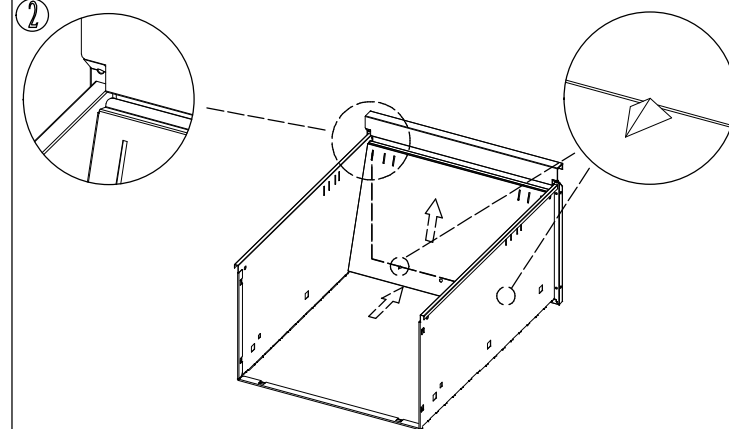
Suport
pentru etichetă: 20 buc.



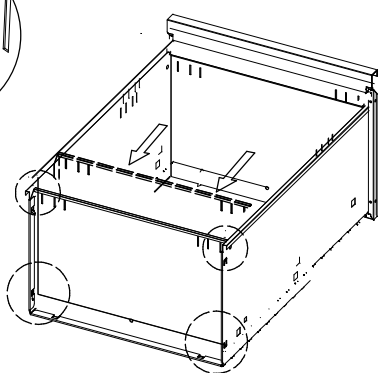
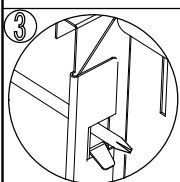
Chei: 1 set



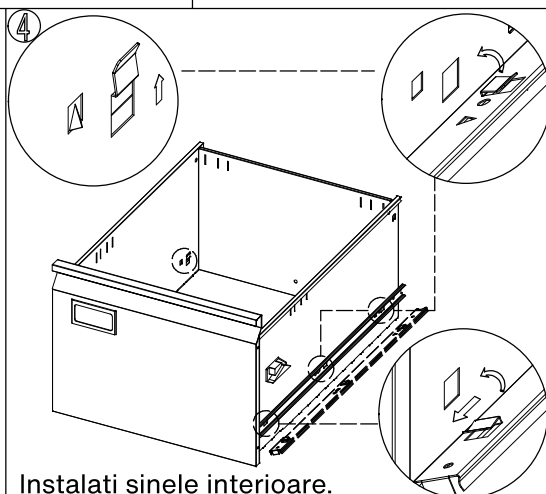
Instalați sertarul pliabil.



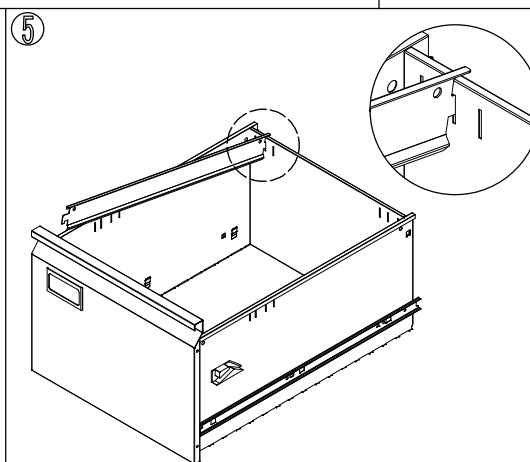
Instalați garnitura sertarului frontal conform imaginii.



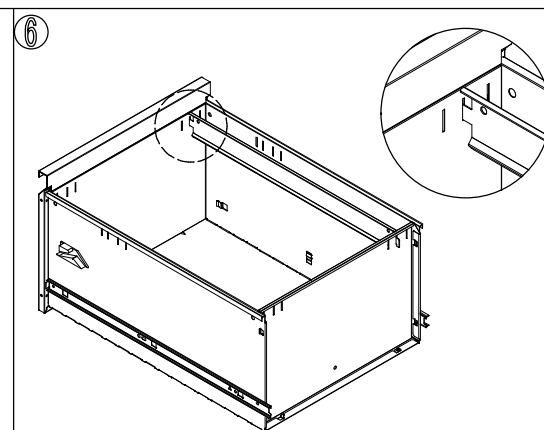
Instalați panoul
sertarului conform imaginii.



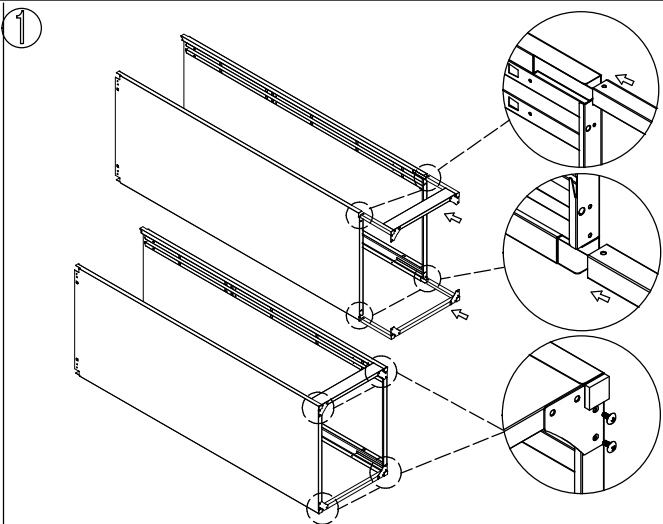
Instalați șinele interioare.



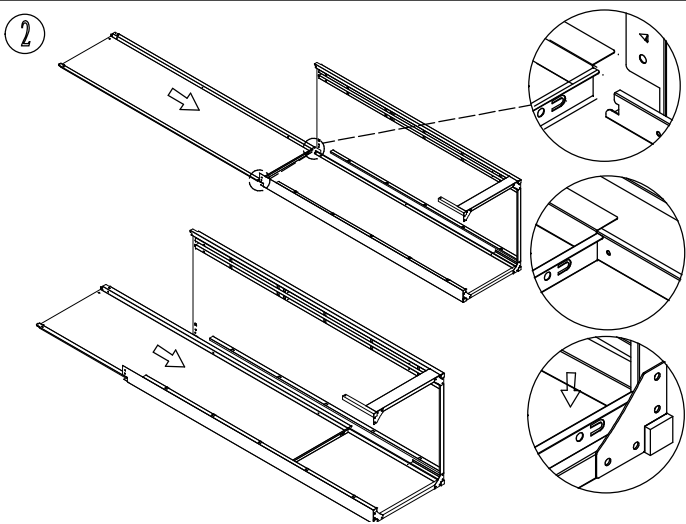
Instalați barele de suspendare.



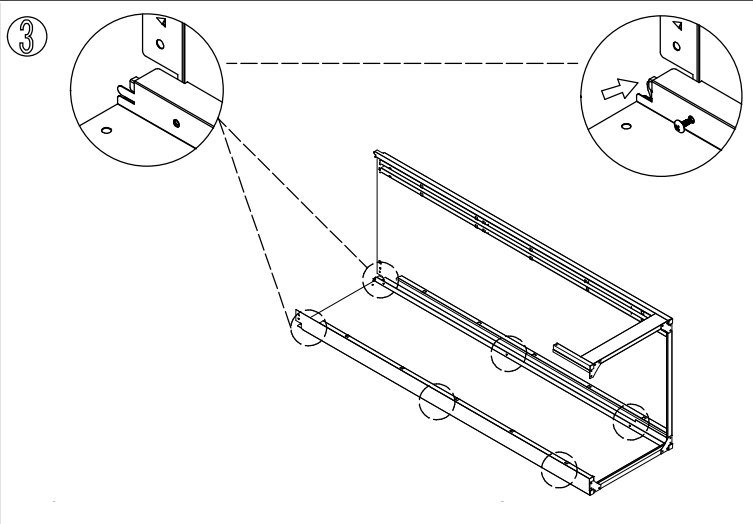
Fixați barele de suspendare
de panourile sertarelor conform imaginii.



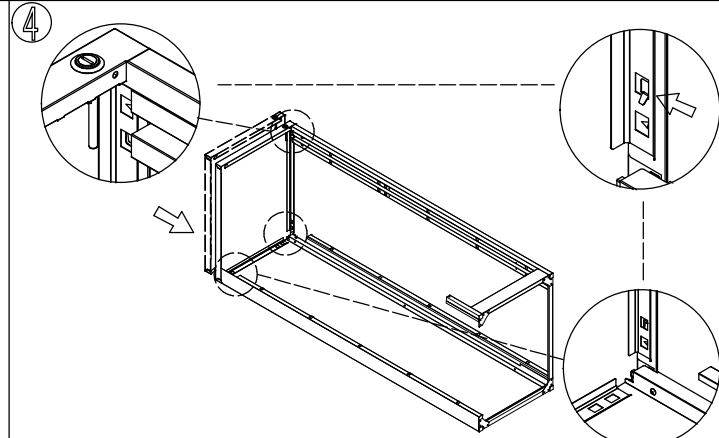
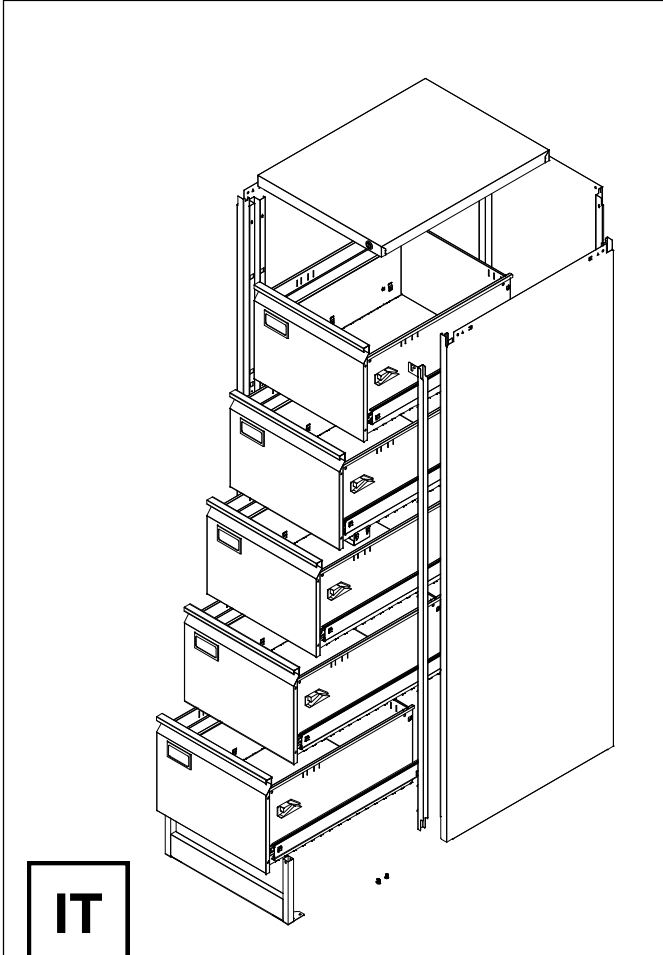
1 Collegare l'inserto anteriore e posteriore ai pannelli laterali sinistro e destro utilizzando le viti.



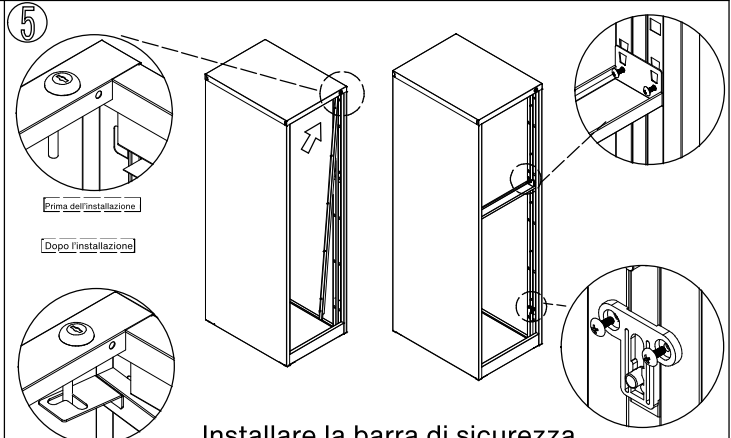
2 Installare il pannello posteriore dall'alto verso il basso.



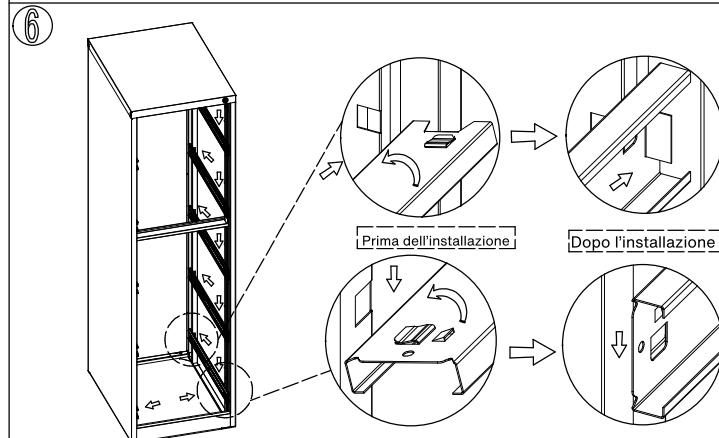
3 Collegare il pannello posteriore e i pannelli laterali sinistro e destro utilizzando le viti.



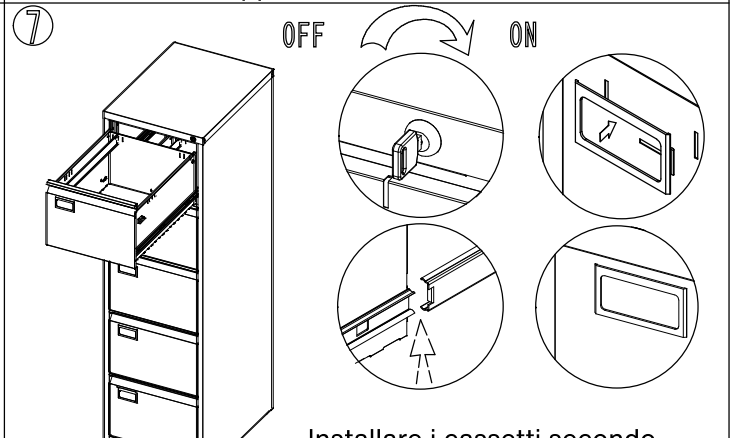
4 Installare il pannello superiore secondo l'illustrazione.



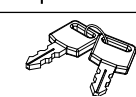
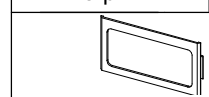
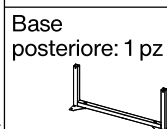
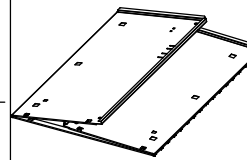
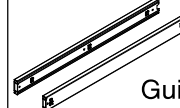
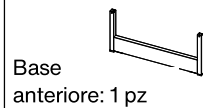
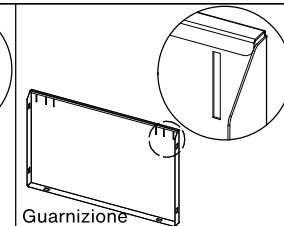
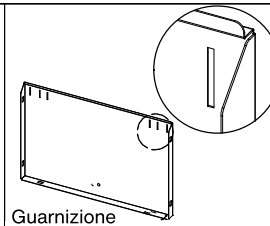
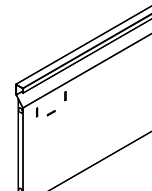
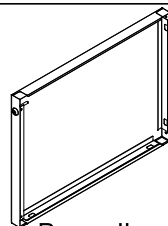
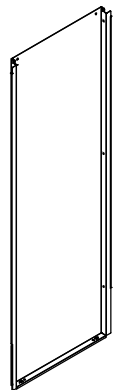
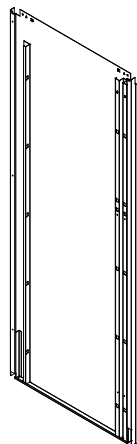
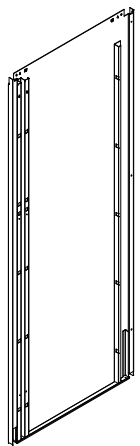
5 Installare la barra di sicurezza e il supporto secondo l'illustrazione.



6 Installare le guide esterne.



7 Installare i cassetti secondo l'illustrazione (foro della serratura).



Lato sinistro: 1 pz

Lato destro: 1 pz

Pannello posteriore: 1 pz

Barra della serratura: 1 pz

Pannello superiore: 1 pz

Pannello frontale: 5 pz

Guarnizione del cassetto anteriore: 5 pz

Guarnizione del cassetto posteriore: 5 pz

Base anteriore: 1 pz

Guide: 5 set

Cassetto: 5 pz

Viti: 20 pz

Rinforzo: 1 pz

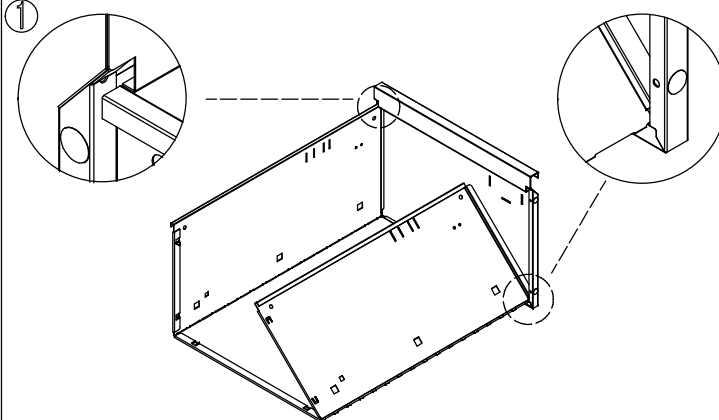
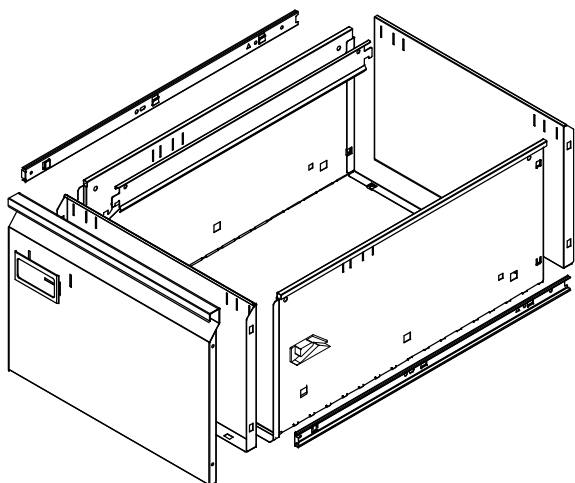
Base posteriore: 1 pz

Barra di sospensione: 5 pz

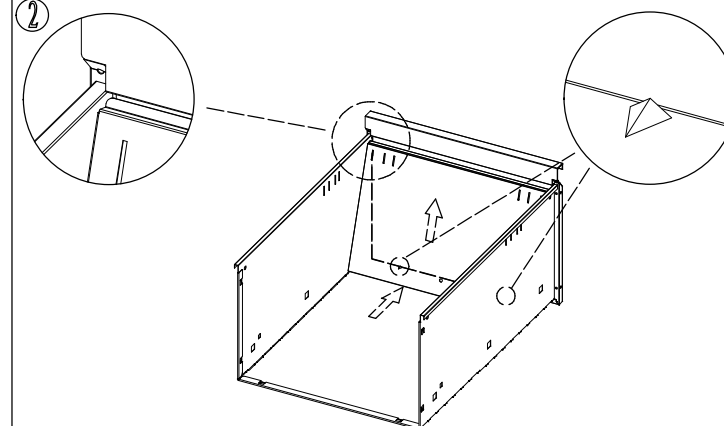
Supporto barra di sospensione: 1 pz

Porta etichetta: 20 pz

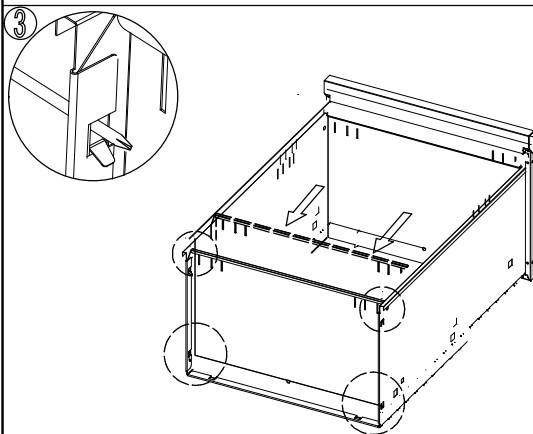
Chiavi: 1 set



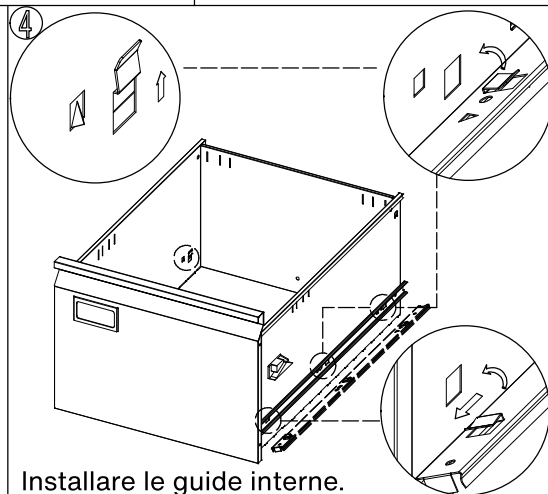
Installare il cassetto pieghevole.



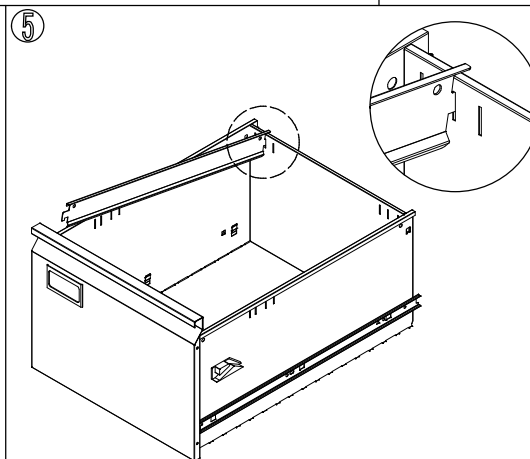
Installare la guarnizione del cassetto anteriore secondo l'illustrazione.



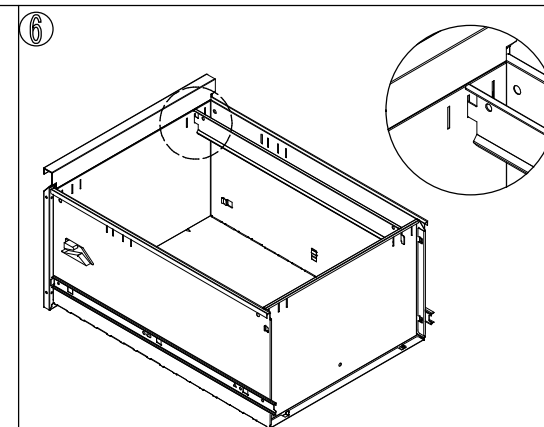
Installare il pannello del cassetto secondo l'illustrazione.



Installare le guide interne.



Installare le barre di sospensione.



Fissare le barre di sospensione ai pannelli dei cassetti come mostrato nell'illustrazione.