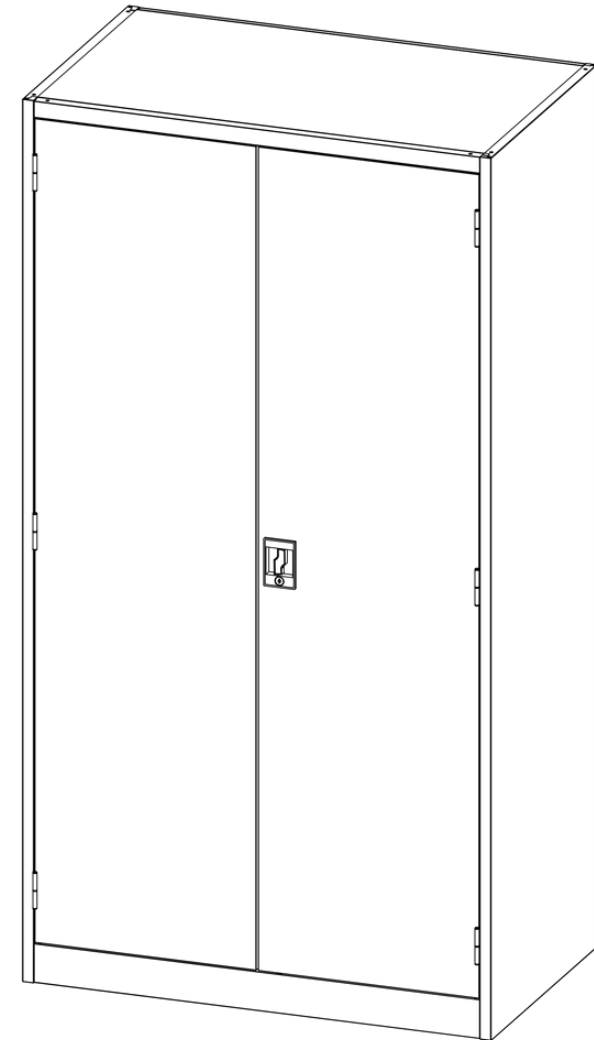
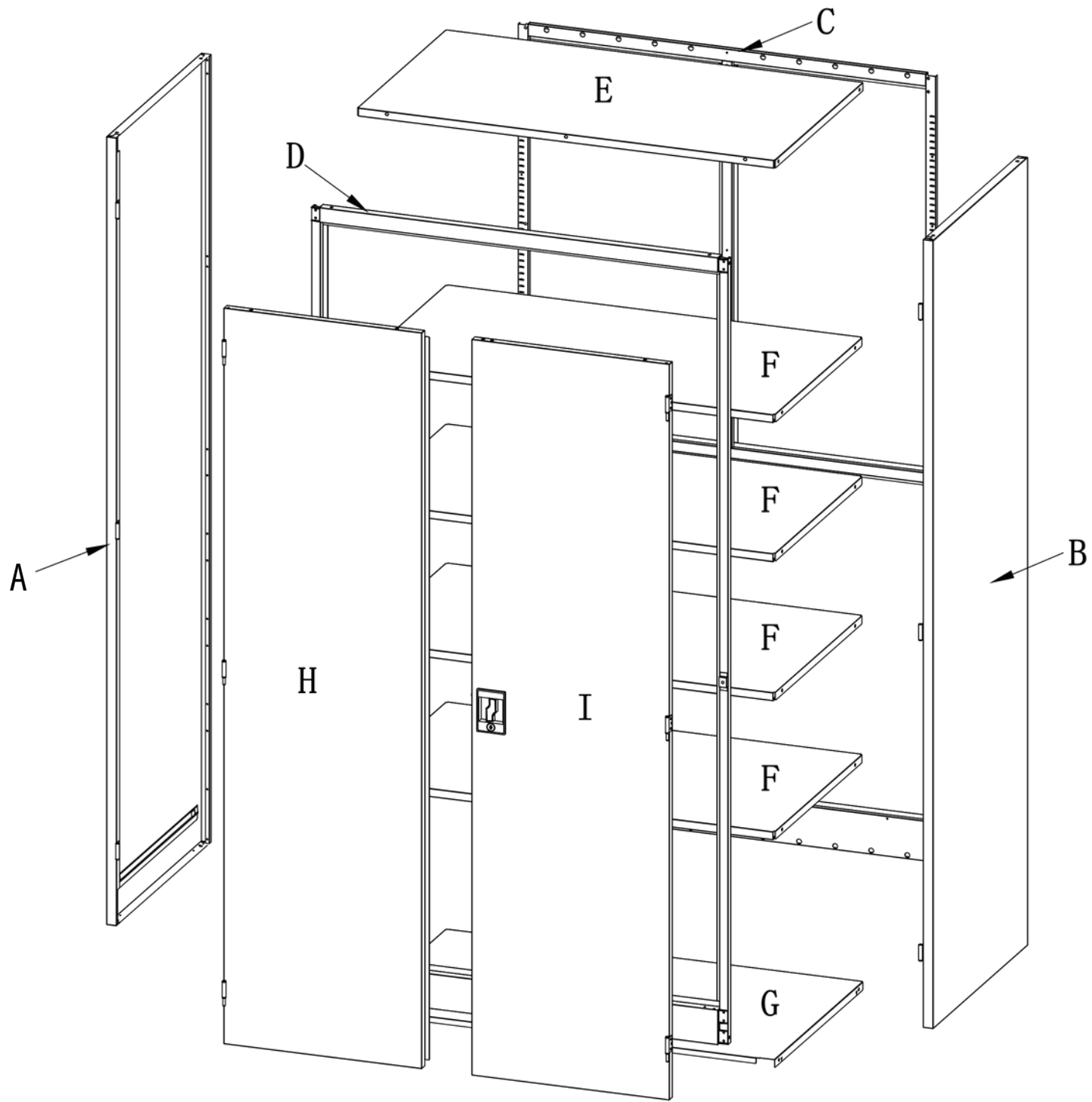


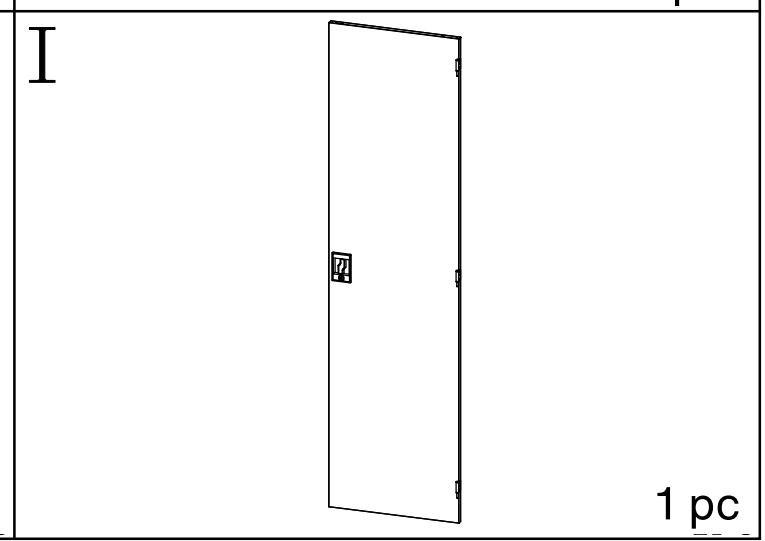
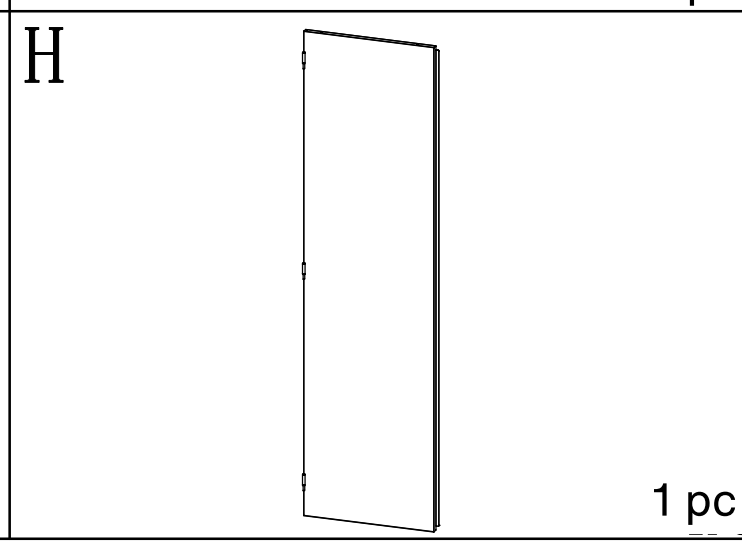
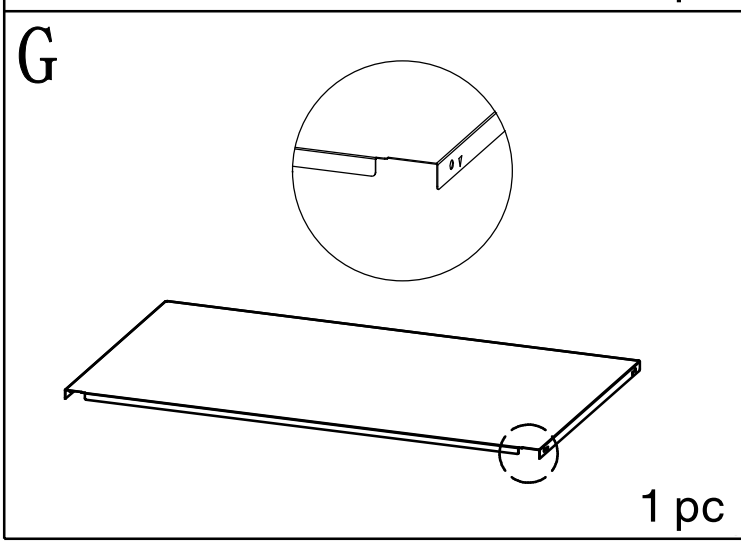
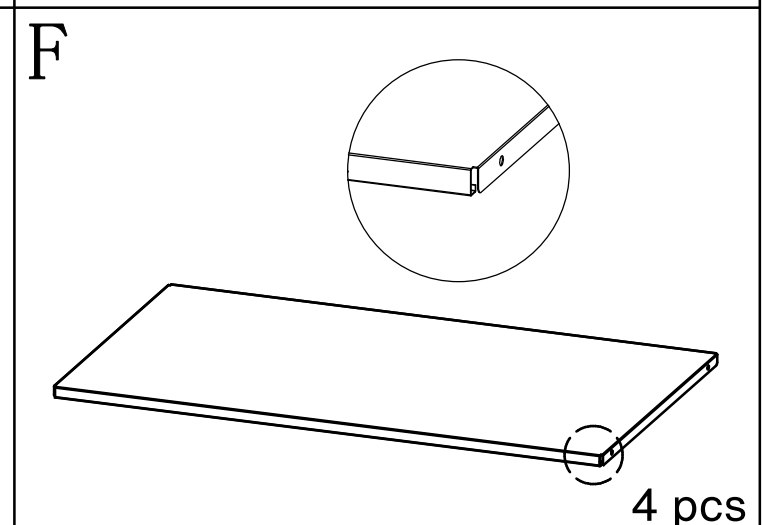
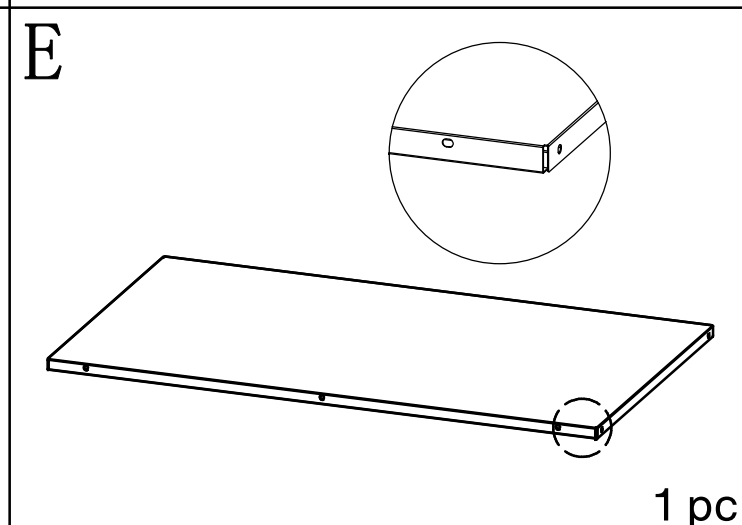
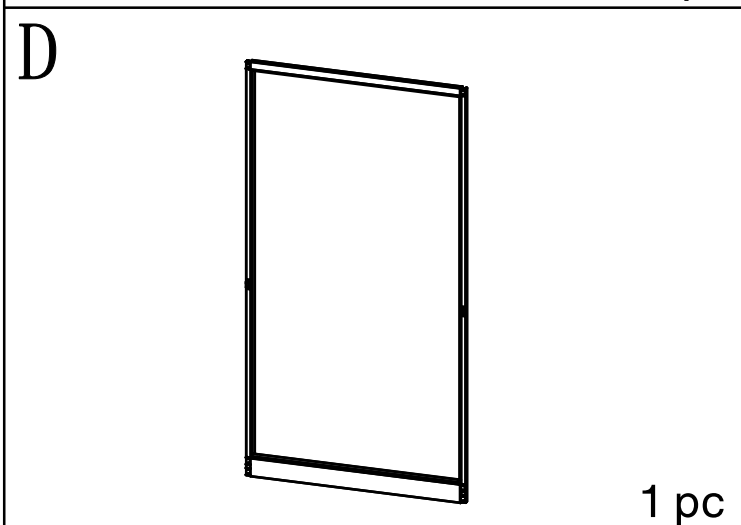
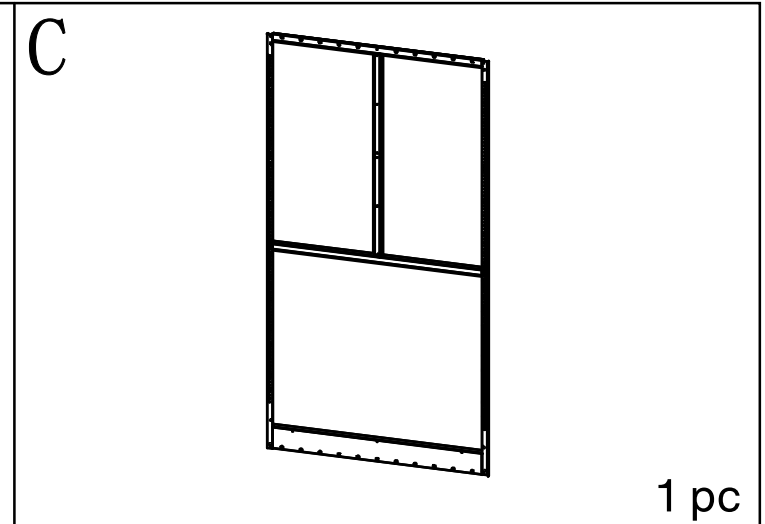
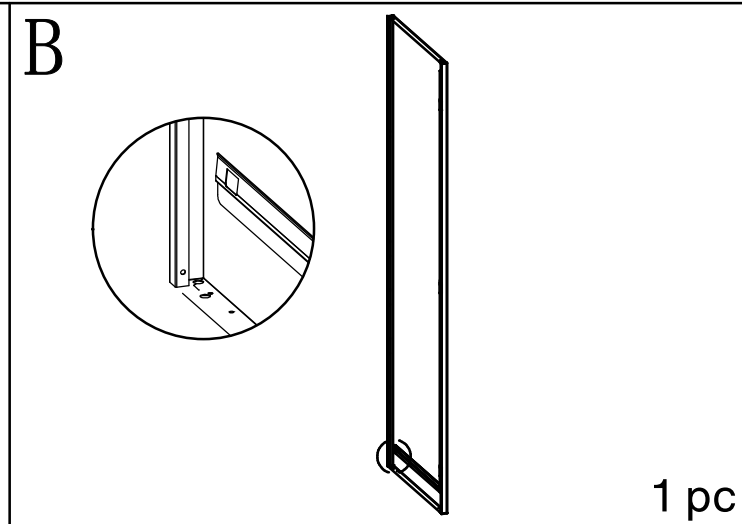
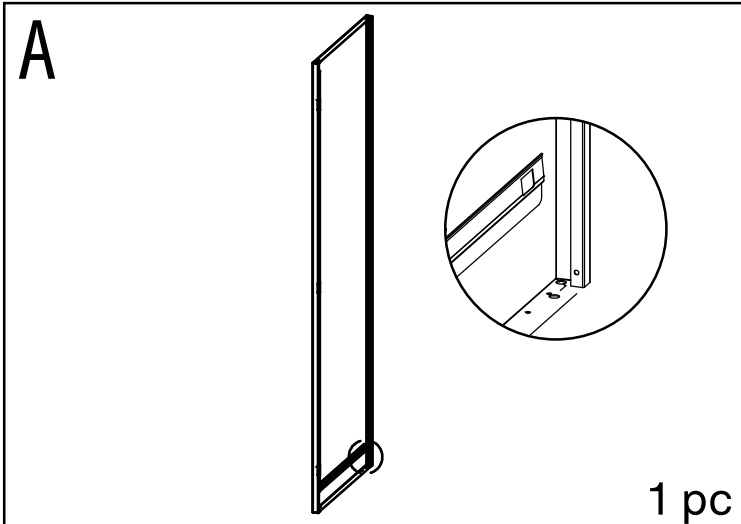
DEEPCAB CH 1950/1044/625

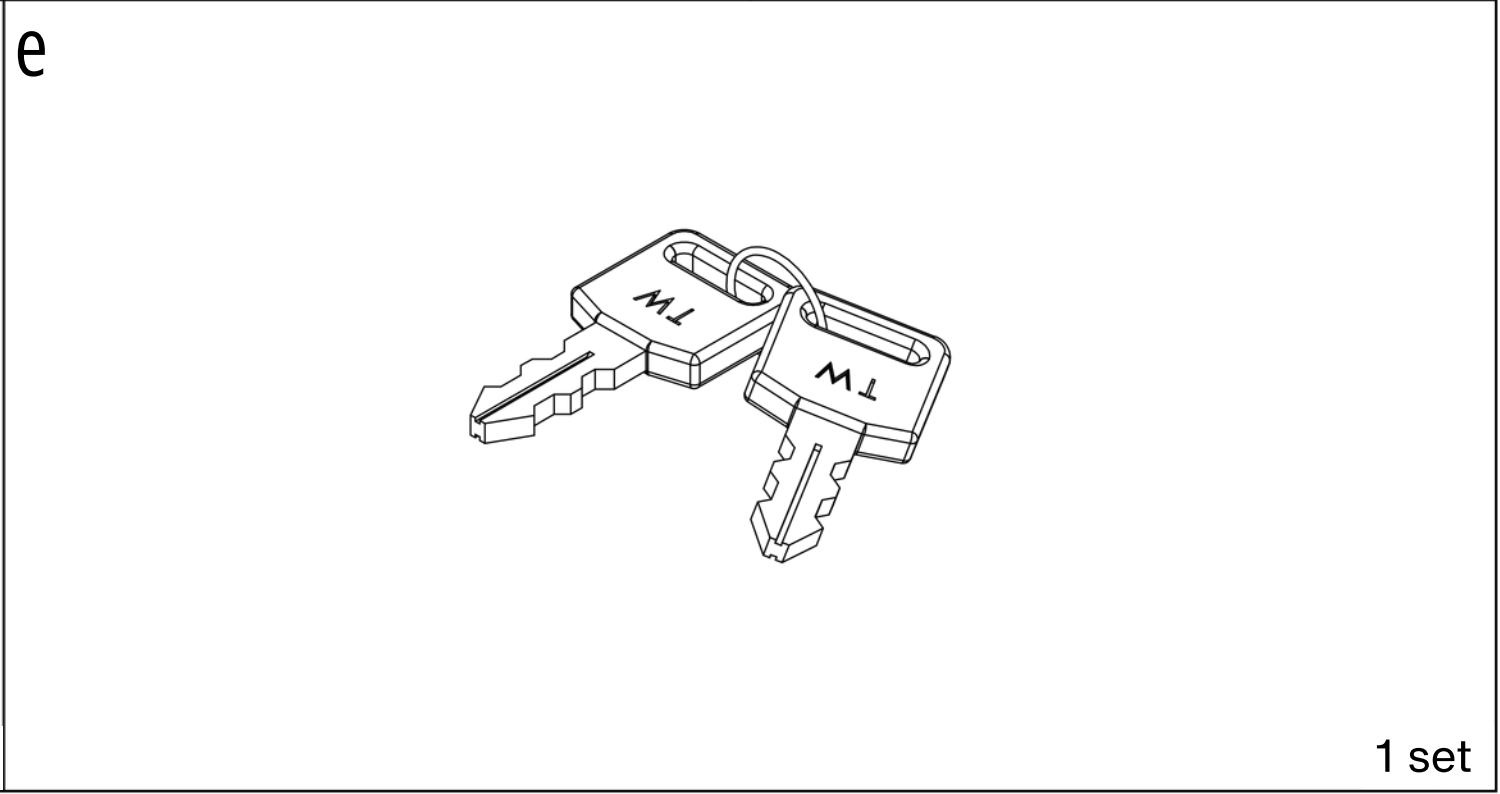
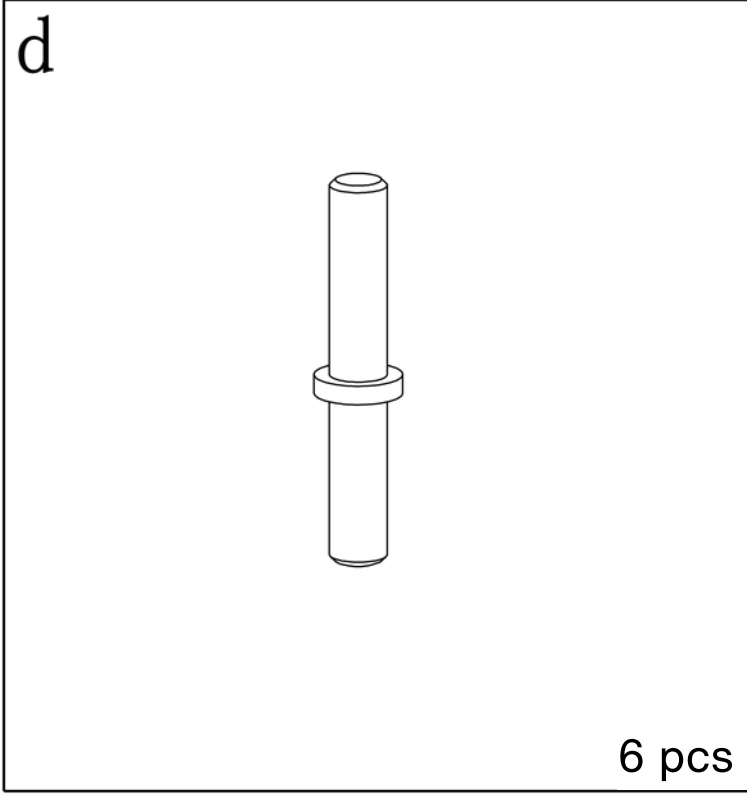
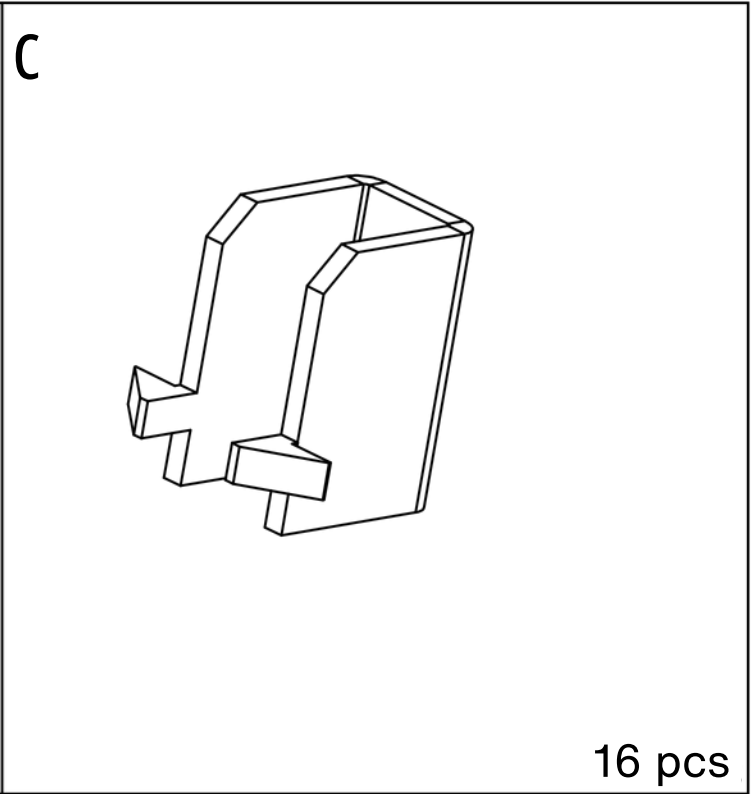
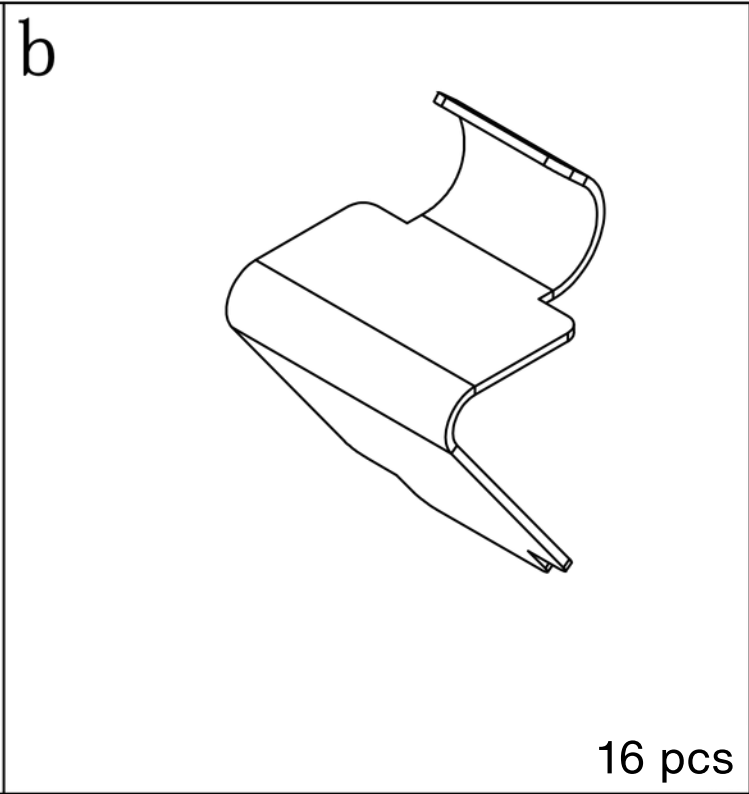
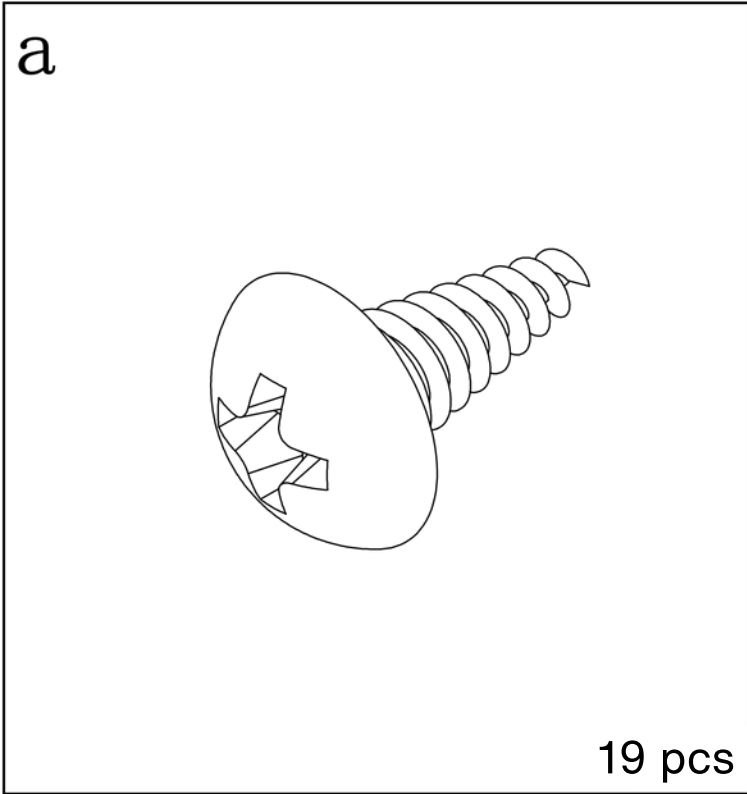
SK	Montážny návod
CZ	Montážní návod
DE	Montageanleitung
ENG	Assembly instructions
PL	Instrukcja montażu
RO	Instrucțiuni de montaj
IT	Istruzioni di montaggio



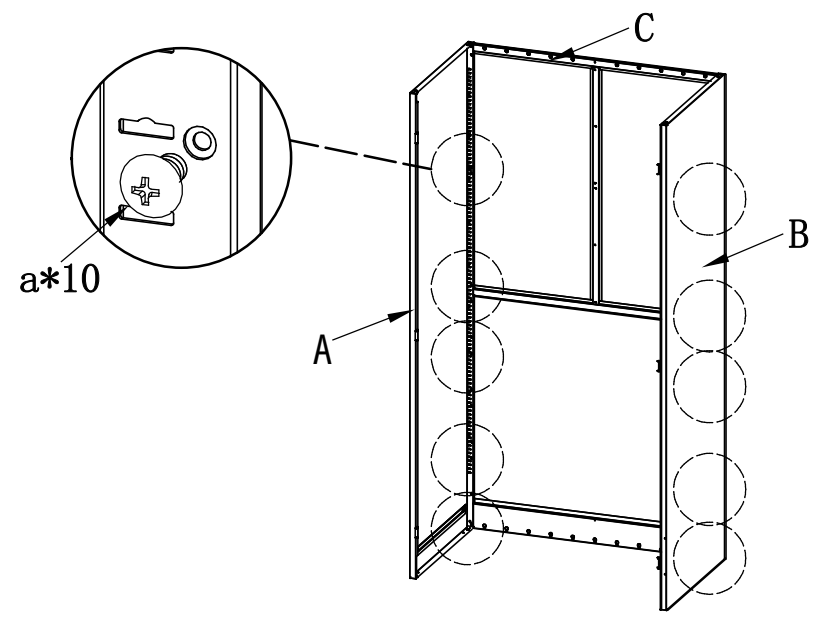
SK: Upozorňujeme, že množstvo komponentov sa môže pri jednotlivých modeloch DEEPCAB líšiť. Pri verzii so zásuvkami sa riadte aj druhým návodom na montáž. | **CZ:** Upozorňujeme, že množství komponentů se může u jednotlivých modelů DEEPCAB lišit. U verze se zásuvkami se řiďte také druhým montážním návodem. | **DE:** Bitte beachten Sie, dass die Anzahl der Komponenten je nach DEEPCAB-Modell variieren kann. Bei der Version mit Schubladen beachten Sie bitte auch die zweite Montageanleitung. | **ENG:** Please note that the quantity of components may vary depending on the DEEPCAB model. For versions with drawers, please also follow the second assembly instructions. | **PL:** Informujemy, że ilość komponentów może się różnić w zależności od modelu DEEPCAB. W przypadku wersji z szufladami należy również postępować zgodnie z drugą instrukcją montażu. | **RO:** Vă informăm că numărul componentelor poate varia în funcție de modelul DEEPCAB. Pentru versiunea cu sertare, vă rugăm să urmați și al doilea manual de montaj. | **IT:** Vă informăm că numărul componentelor poate varia în funcție de modelul DEEPCAB. Pentru versiunea cu sertare, vă rugăm să urmați și al doilea manual de montaj.



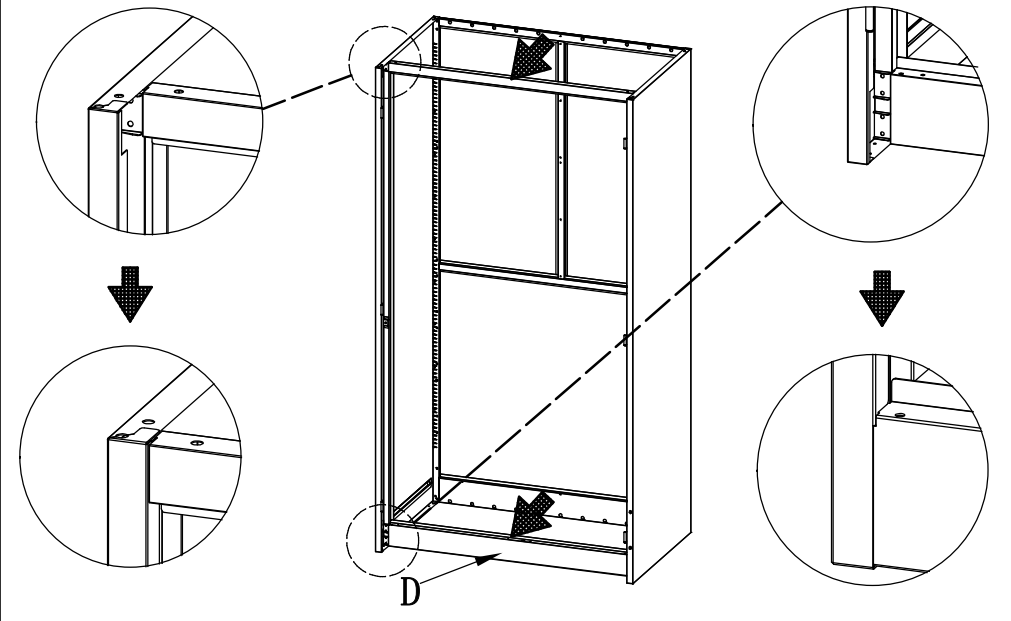




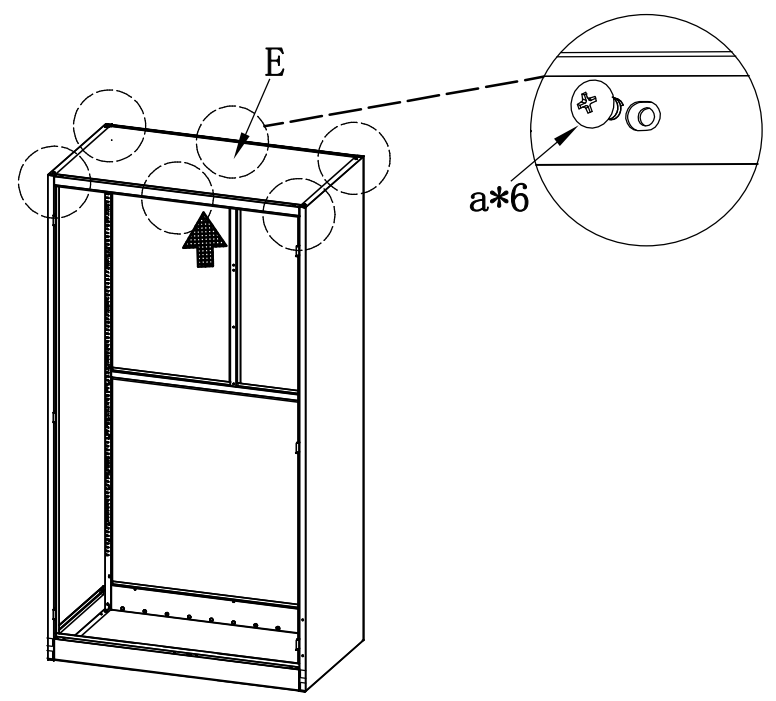
1



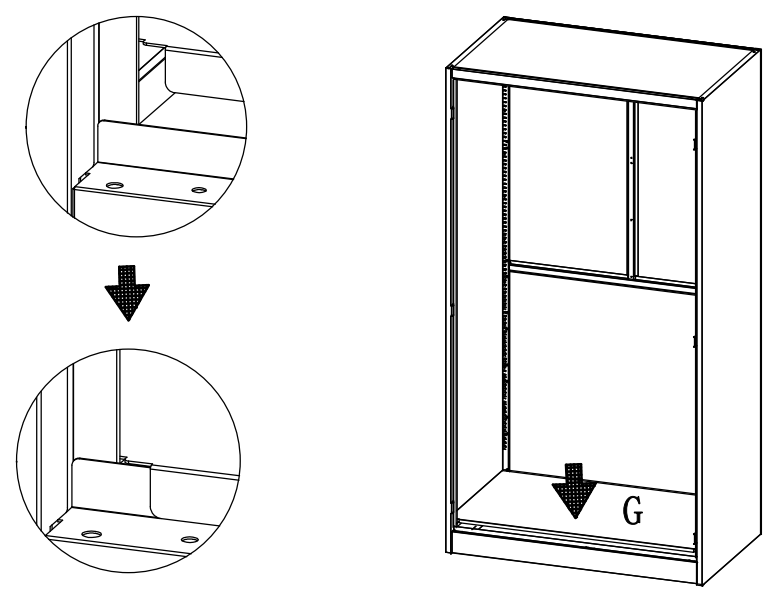
2



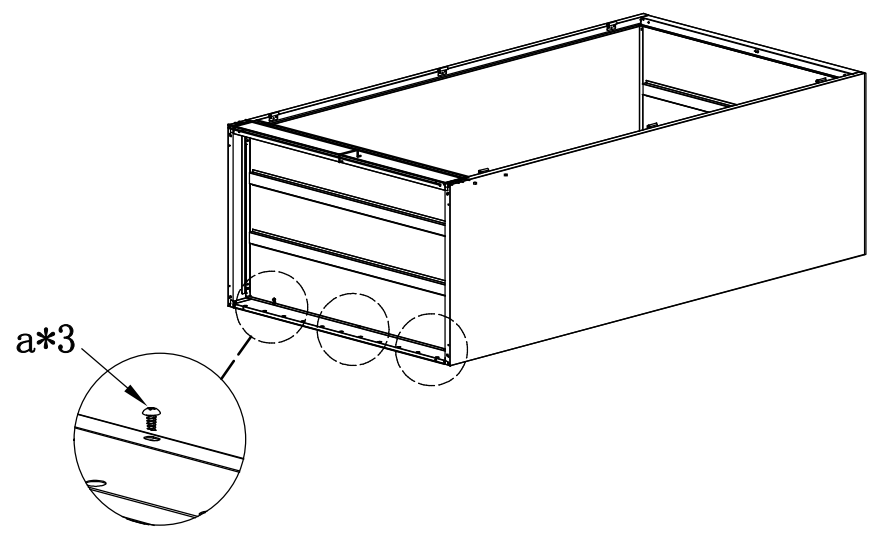
3



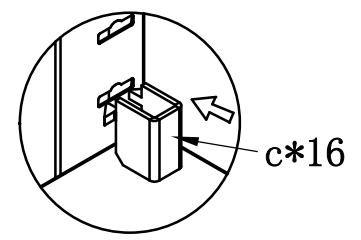
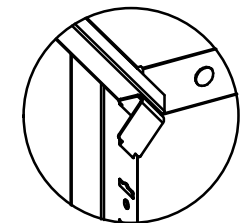
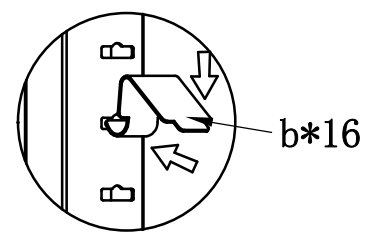
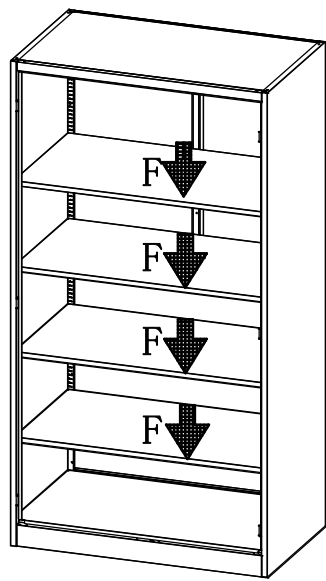
4



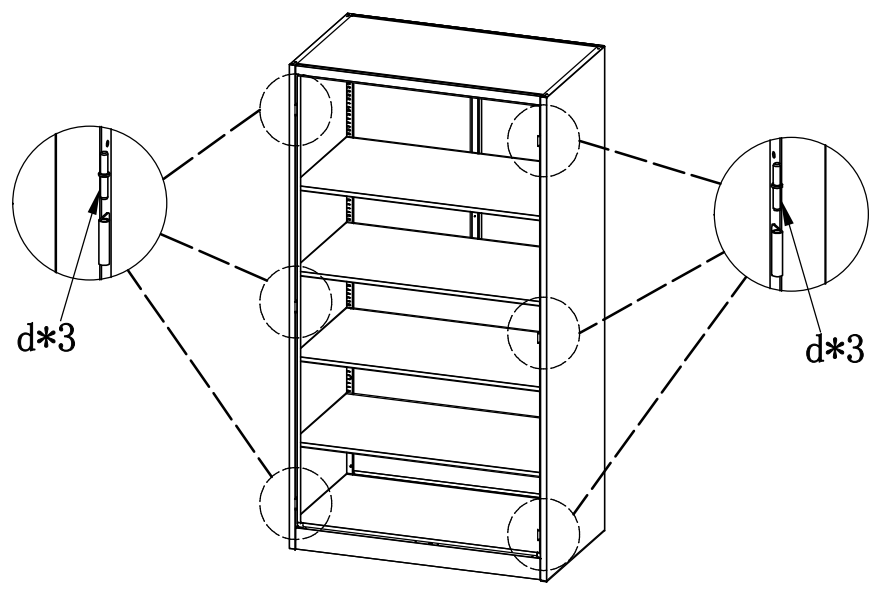
5



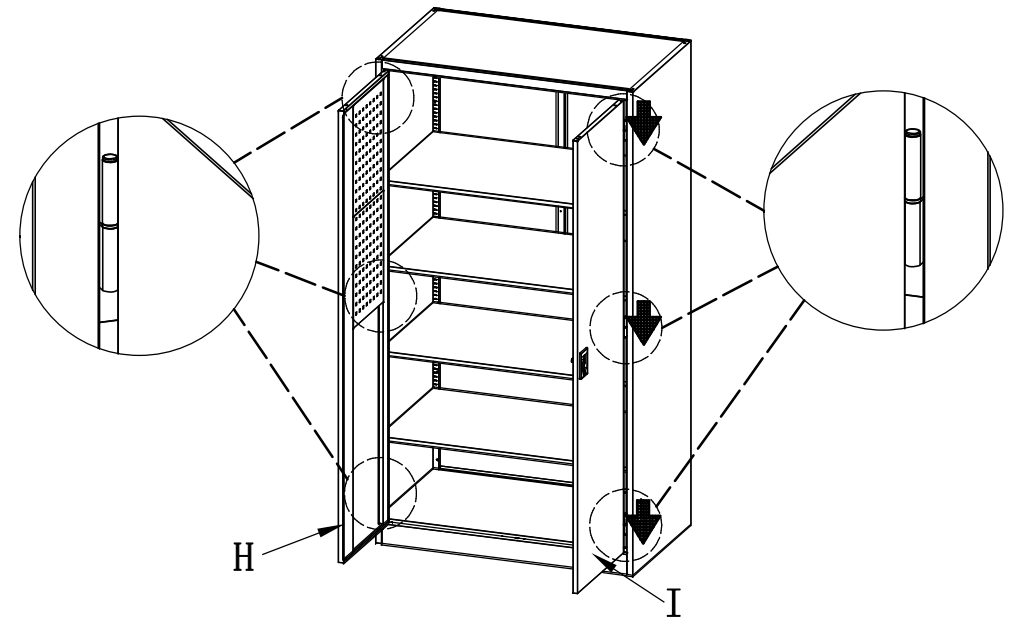
6



7

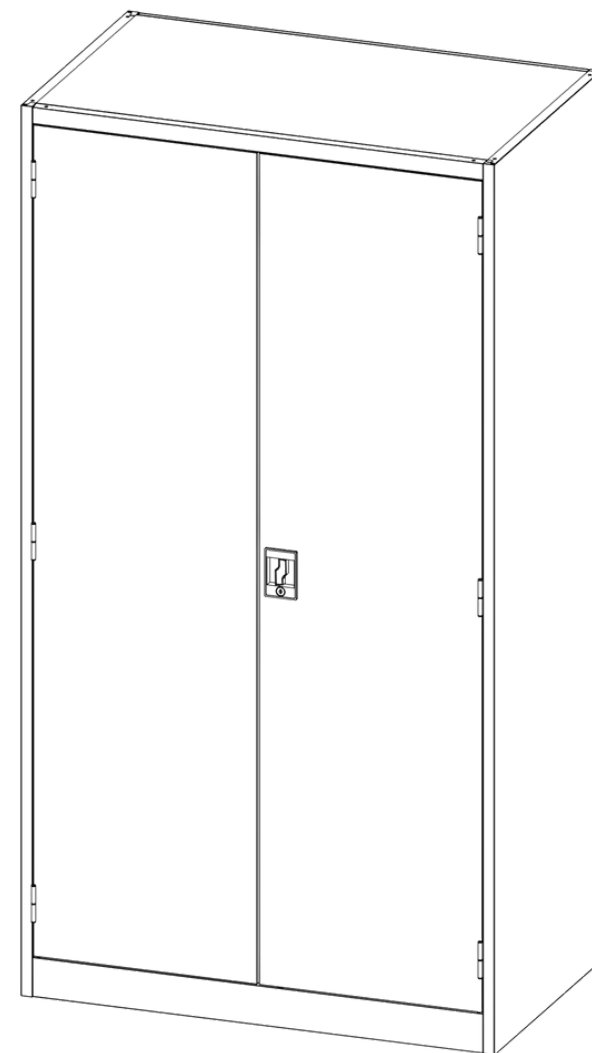


8

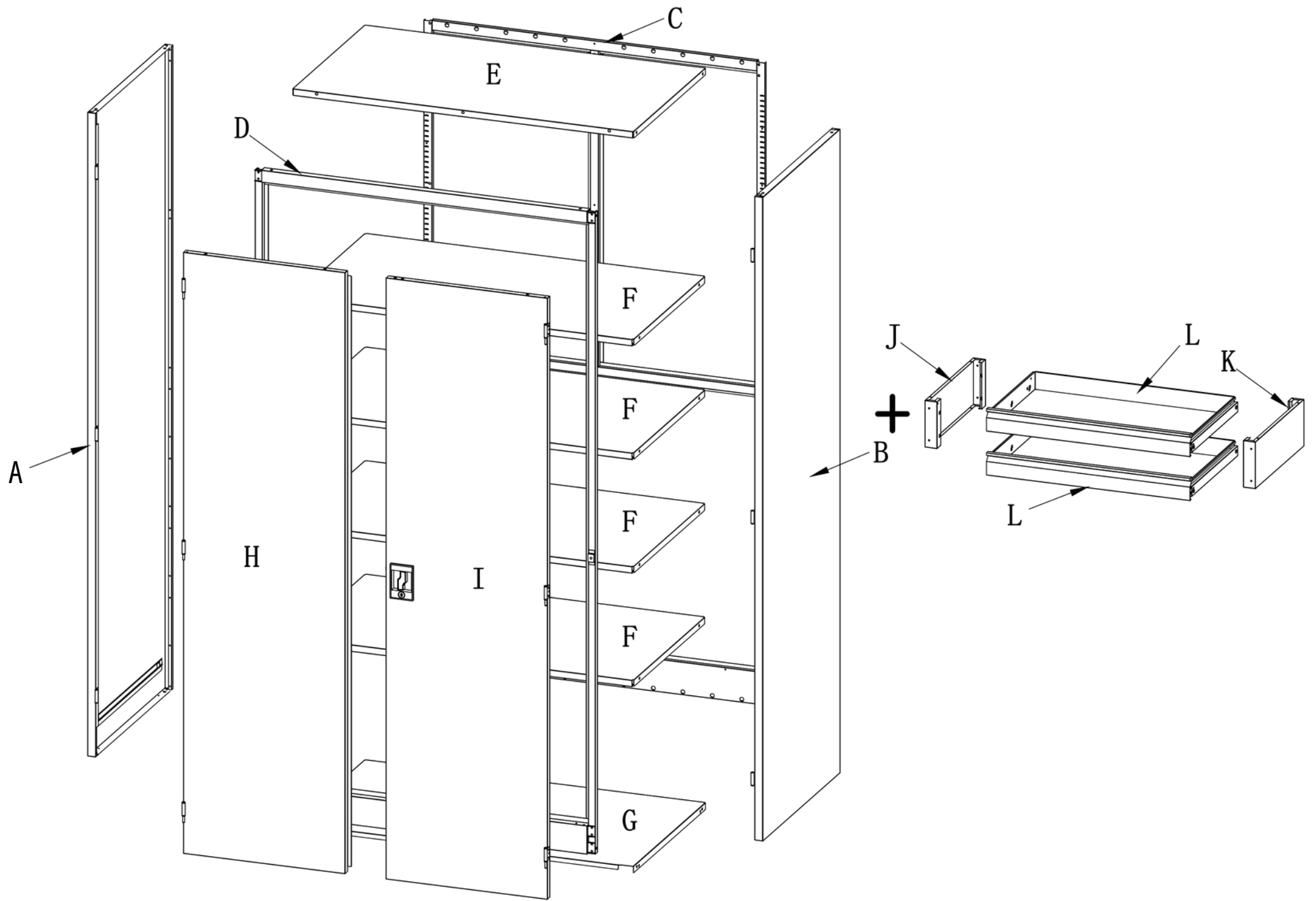


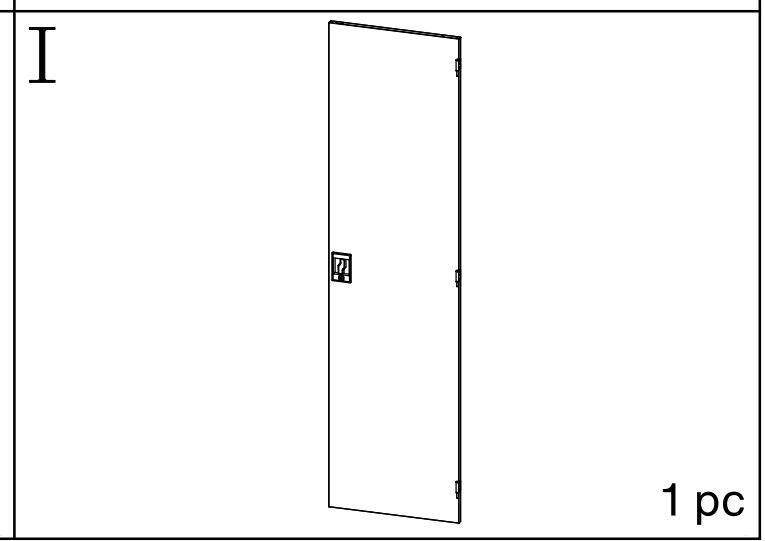
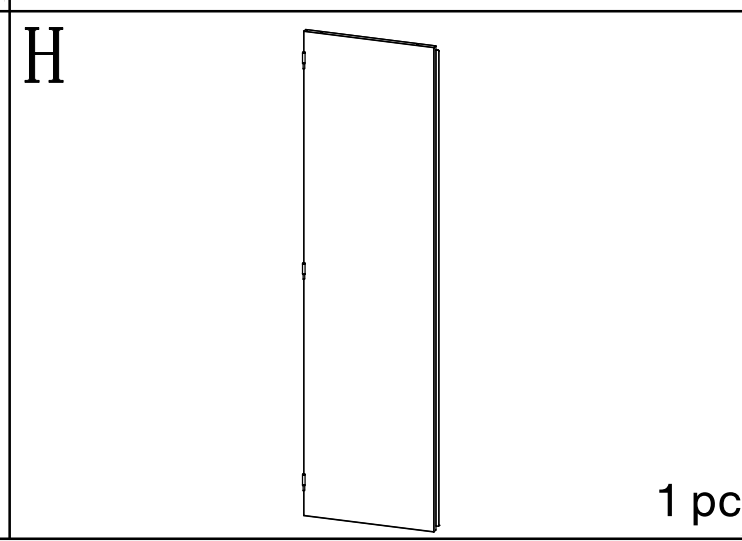
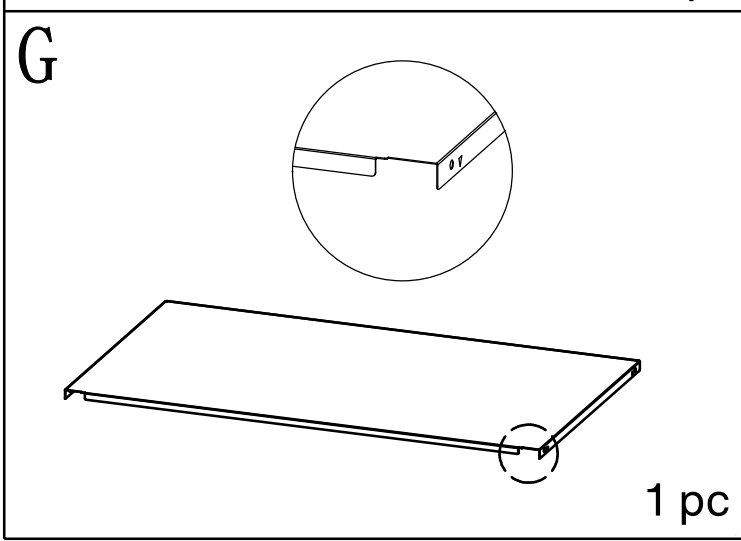
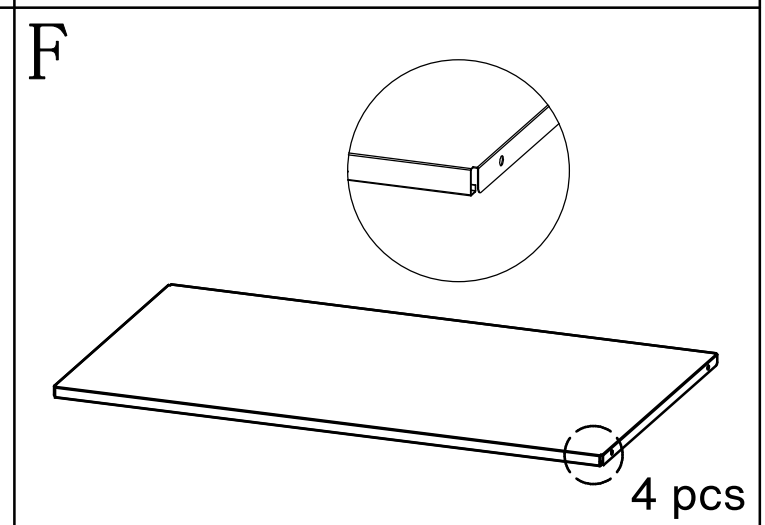
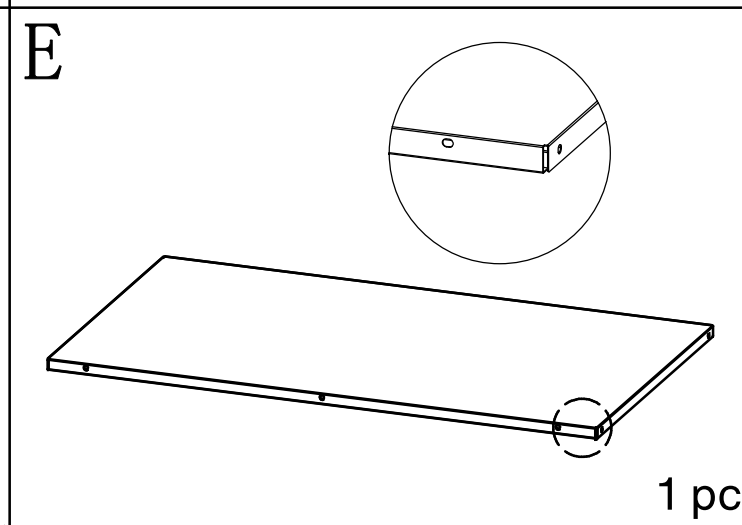
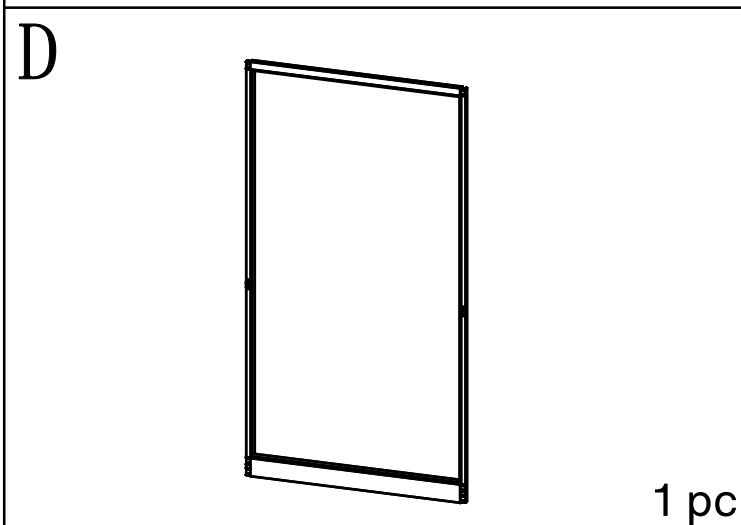
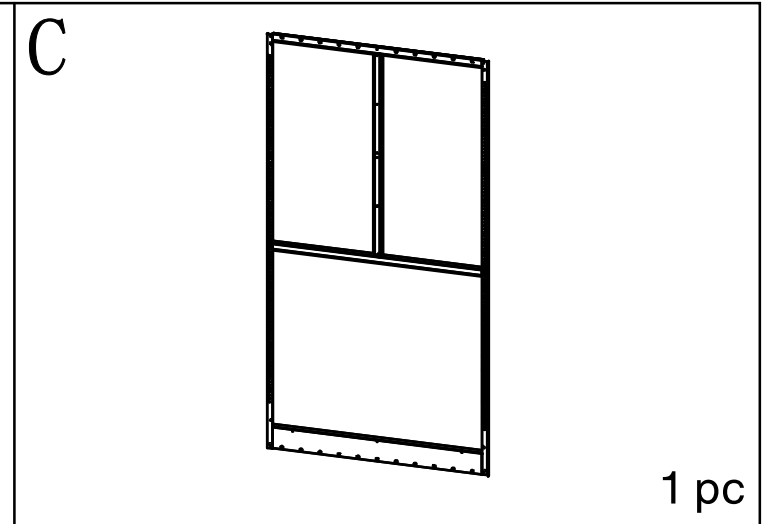
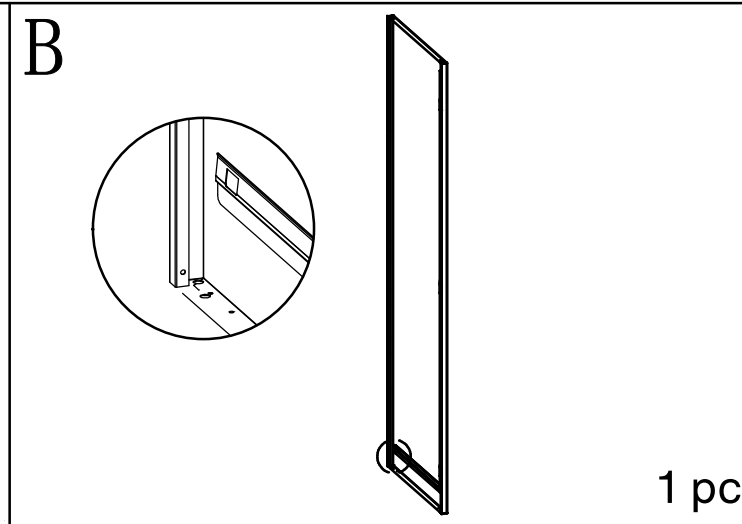
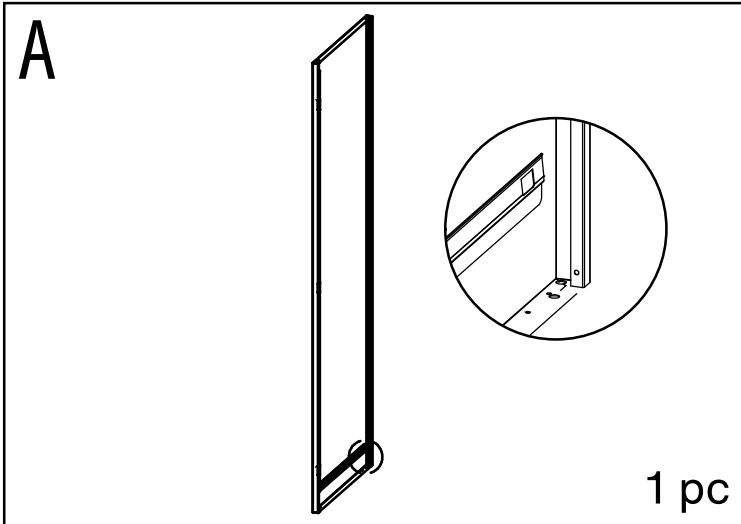
DEEPCAB CH 1950/1044/625 - DRAWER

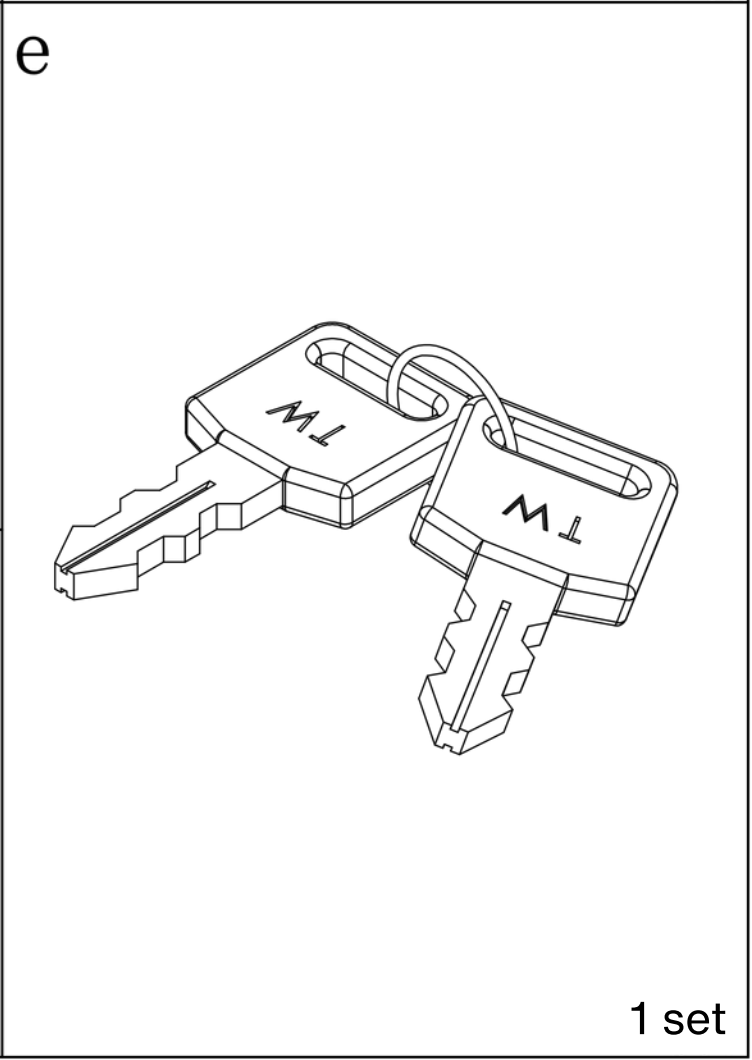
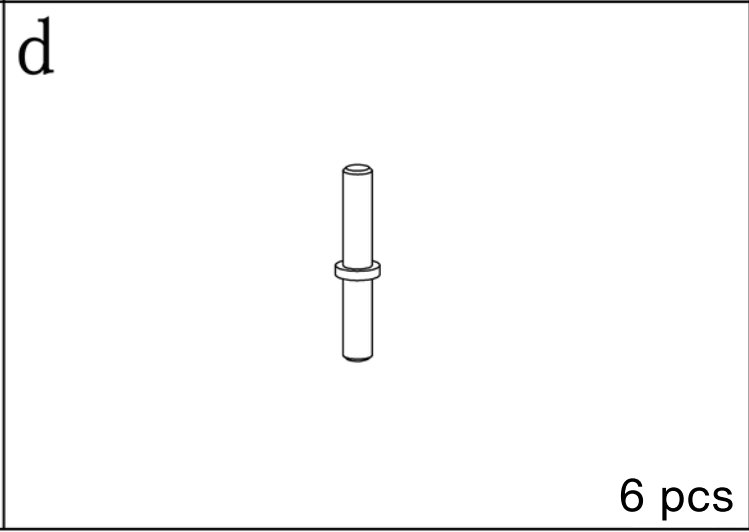
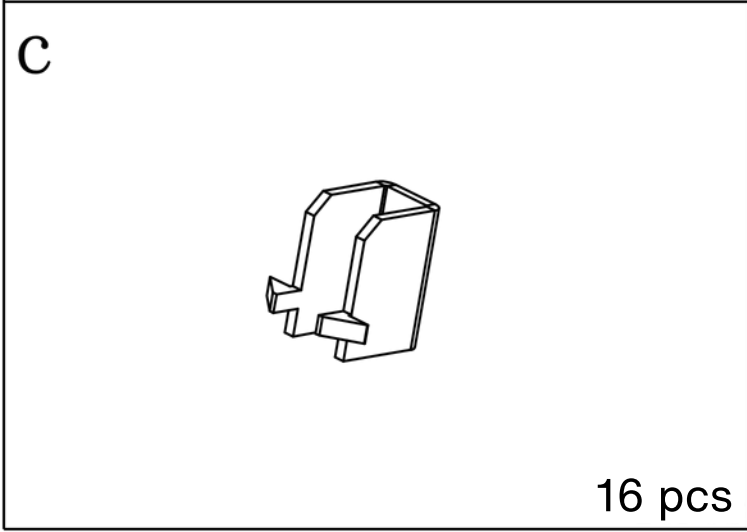
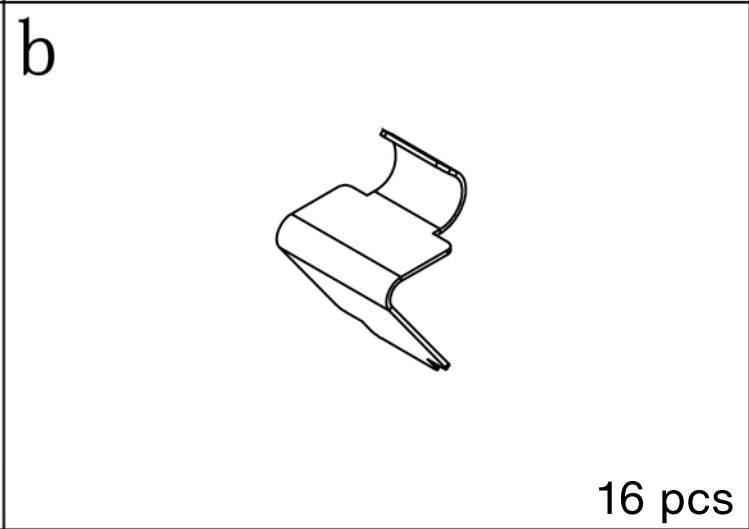
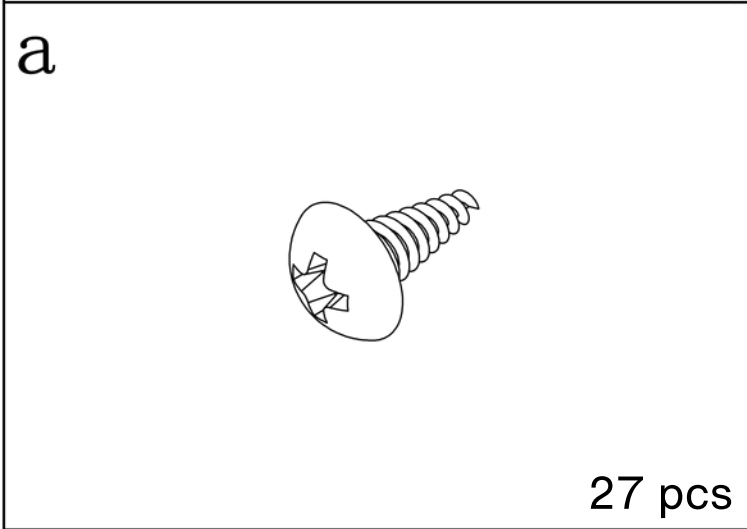
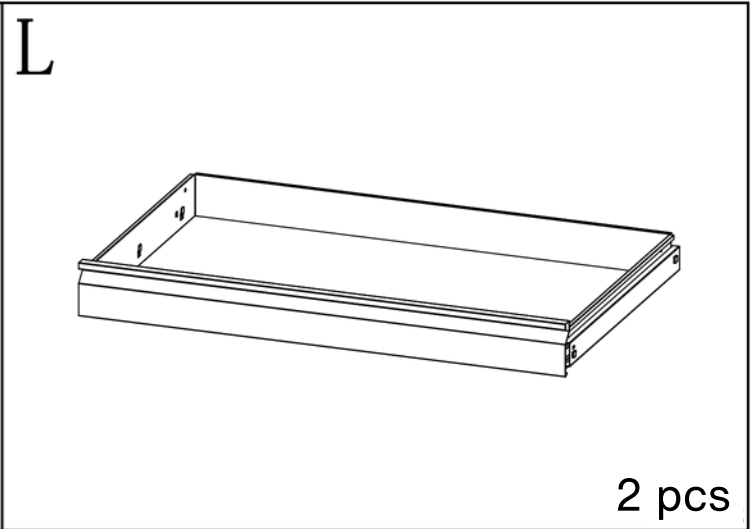
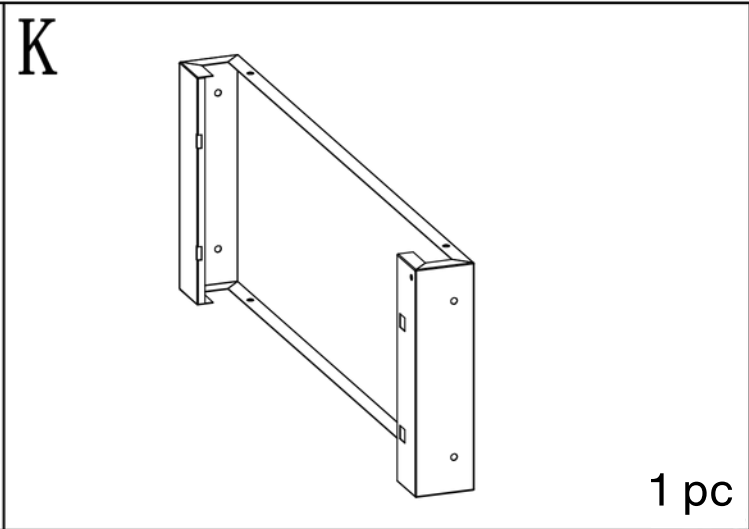
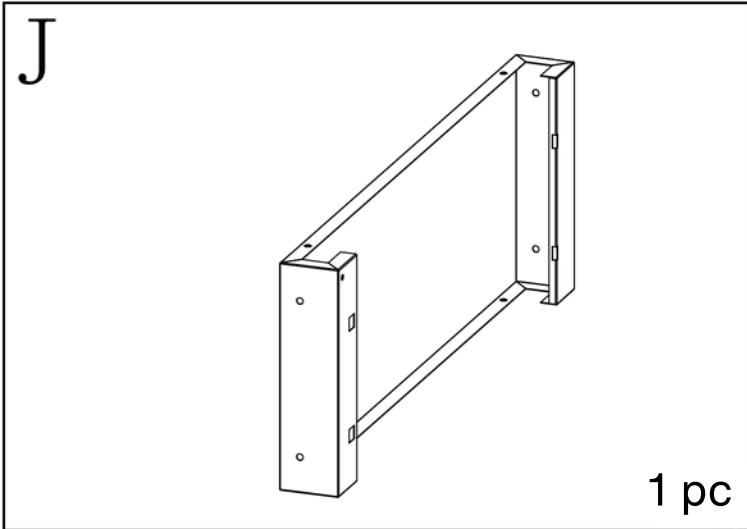
SK	Montážny návod
CZ	Montážní návod
DE	Montageanleitung
ENG	Assembly instructions
PL	Instrukcja montażu
RO	Instrucțiuni de montaj
IT	Istruzioni di montaggio



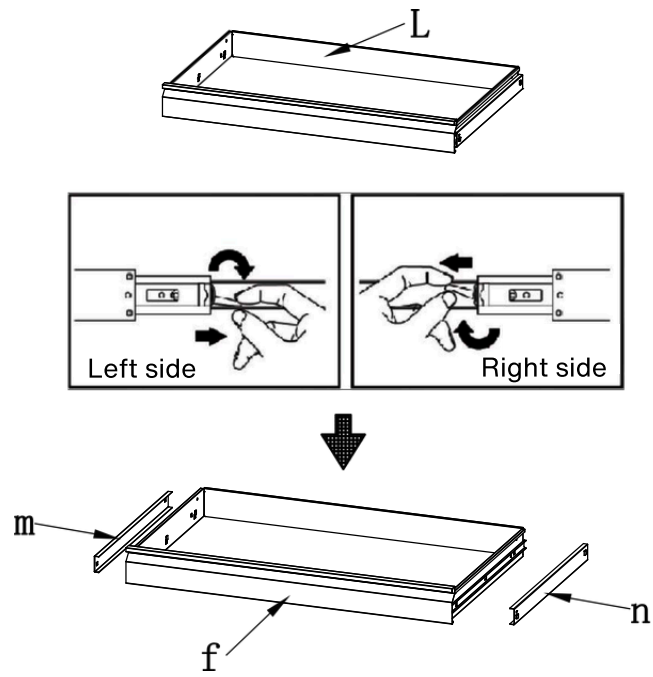
SK: Tento návod obsahuje postup montáže zásuvek. Pri jednotlivých modeloch sa môže počet komponentov líšiť. Návod na montáž skrine je súčasťou balenia korpusu nábytku. | **CZ:** Tento návod obsahuje postup montáže zásuvek. U jednotlivých modelů se může počet komponentů lišit. Návod k montáži skříně je součástí balení korpusu nábytku. | **DE:** Diese Anleitung enthält den Montagevorgang der Schubladen. Die Anzahl der Komponenten kann je nach Modell variieren. Die Montageanleitung für den Schrank ist Bestandteil der Verpackung des Möbelkorpus. | **ENG:** This manual contains the drawer assembly procedure. The number of components may vary depending on the model. The cabinet assembly instructions are included in the furniture body package. | **PL:** Niniejsza instrukcja zawiera sposób montażu szuflad. Liczba komponentów może się różnić w zależności od modelu. Instrukcja montażu szafy jest dołączona do opakowania korpusu mebla. | **RO:** Acest manual conține procedura de montare a sertarelor. Numărul componentelor poate varia în funcție de model. Instrucțiunile de montaj ale dulapului sunt incluse în ambalajul corpului mobilierului. | **IT:** Il presente manuale contiene la procedura di montaggio dei cassetti. Il numero dei componenti può variare a seconda del modello. Le istruzioni di montaggio dell'armadio sono incluse nella confezione della struttura del mobile.



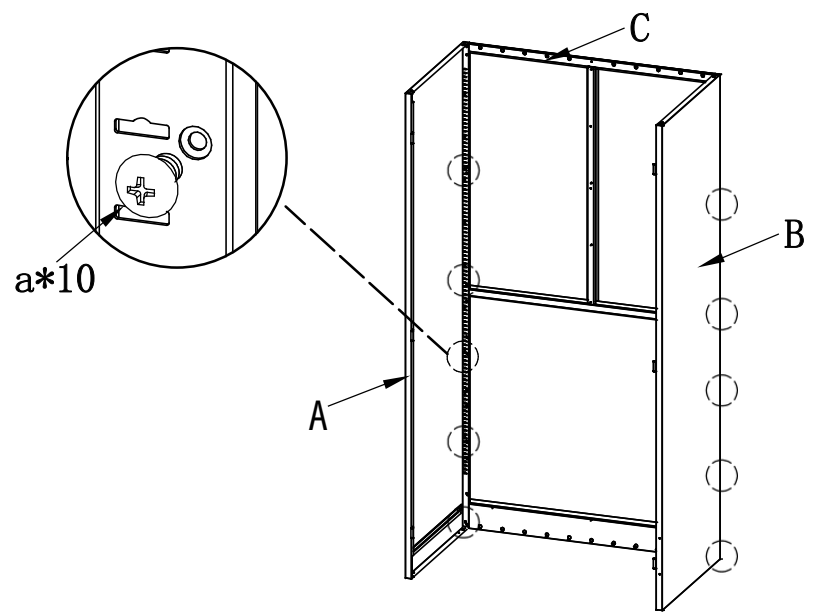




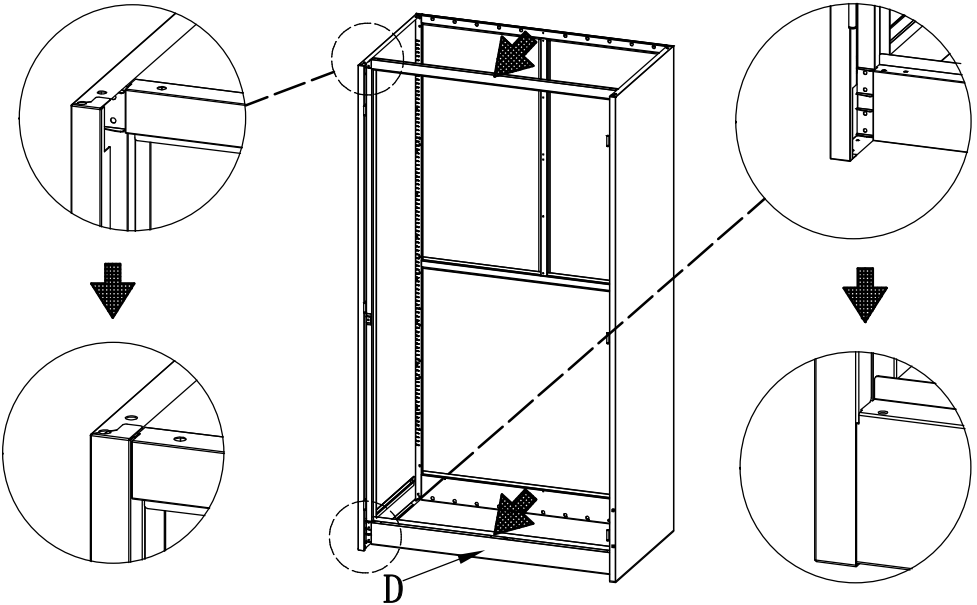
1



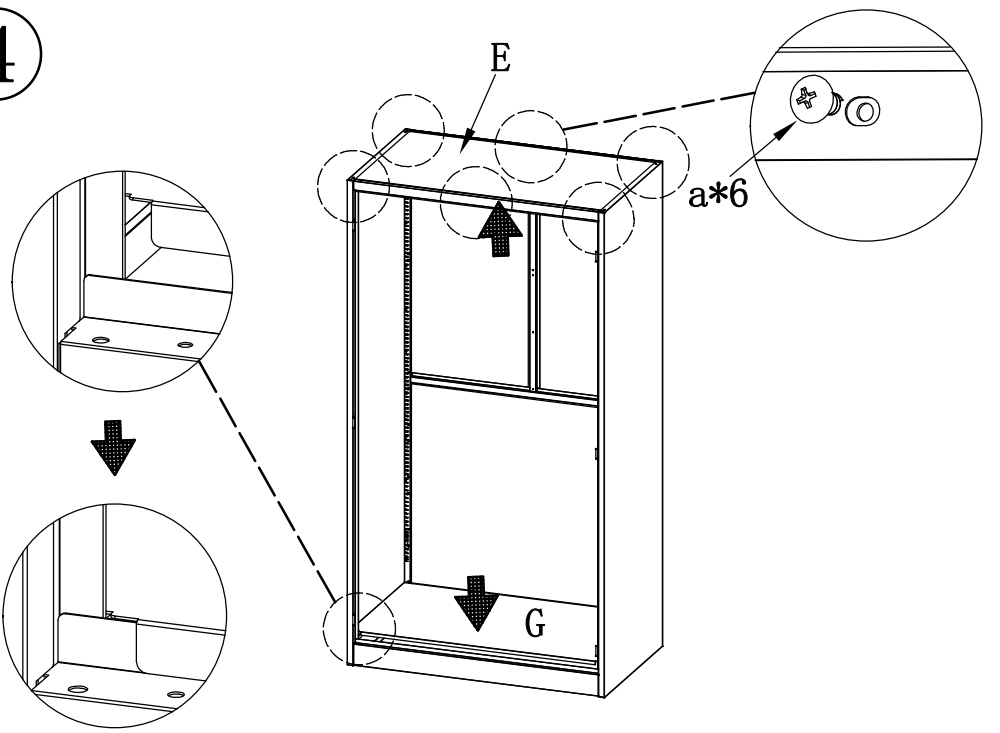
2



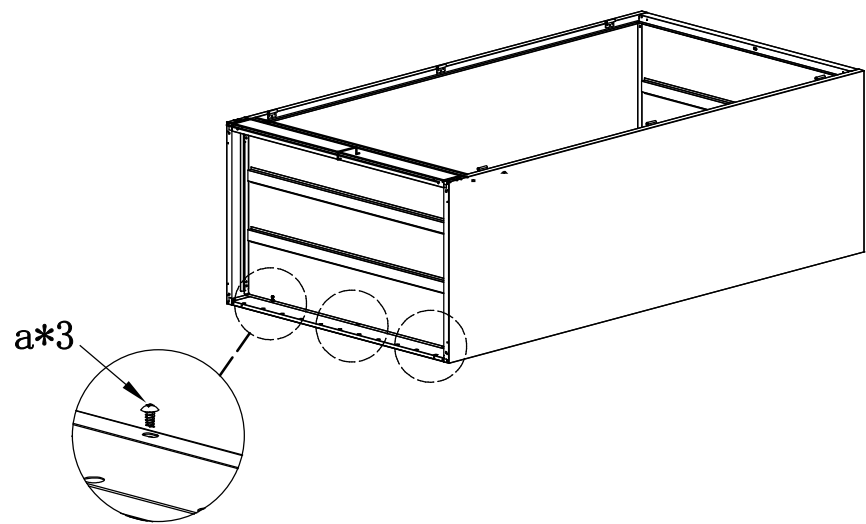
3



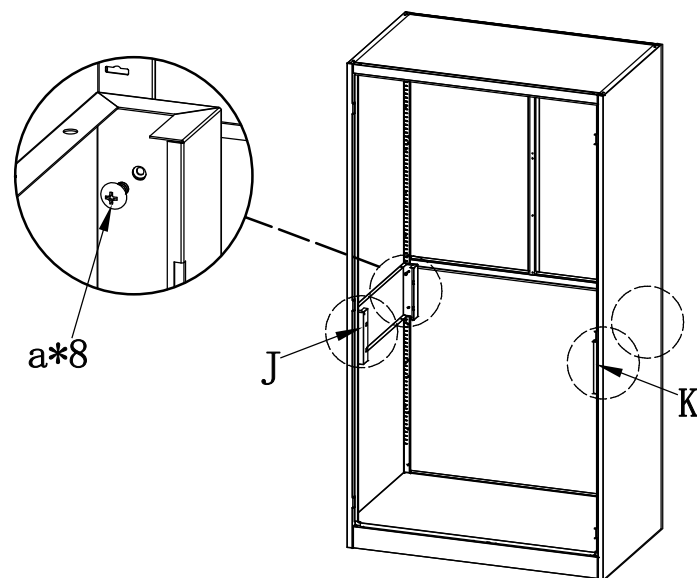
4



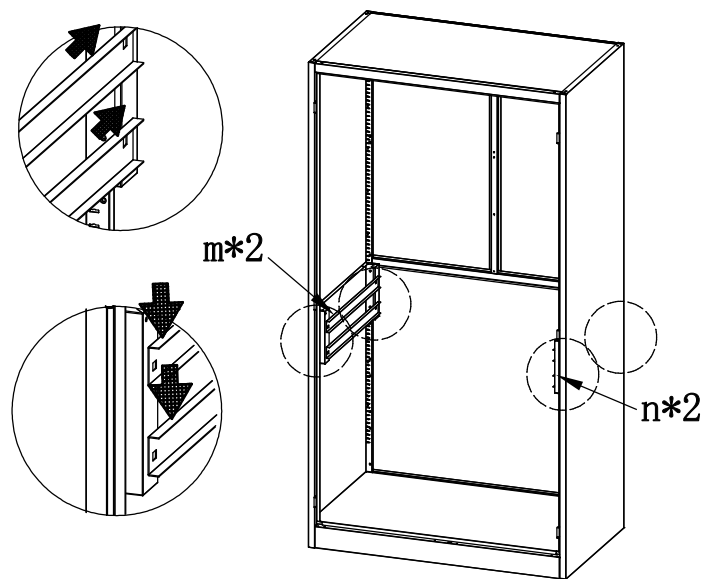
5



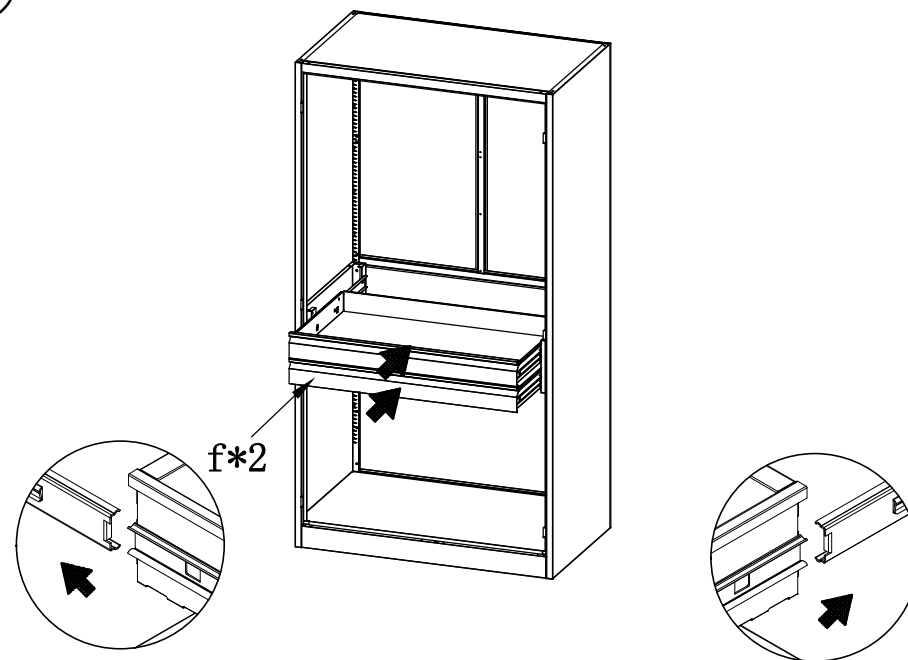
6



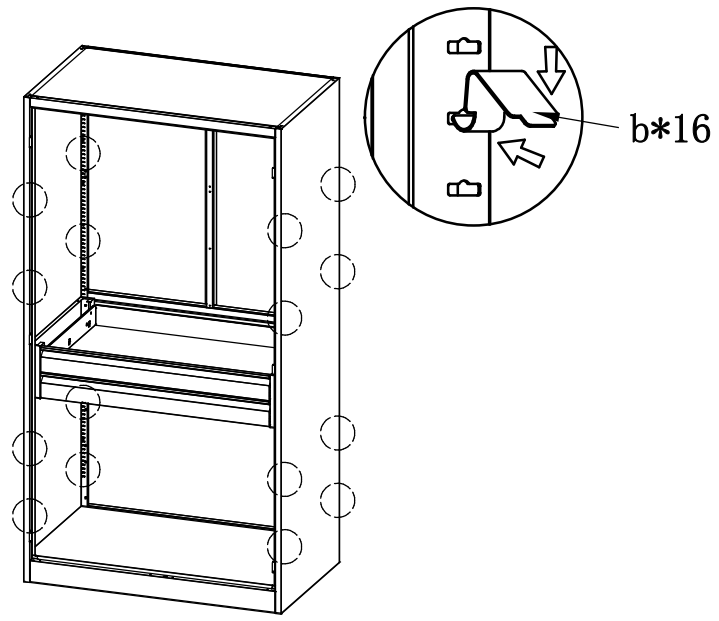
7



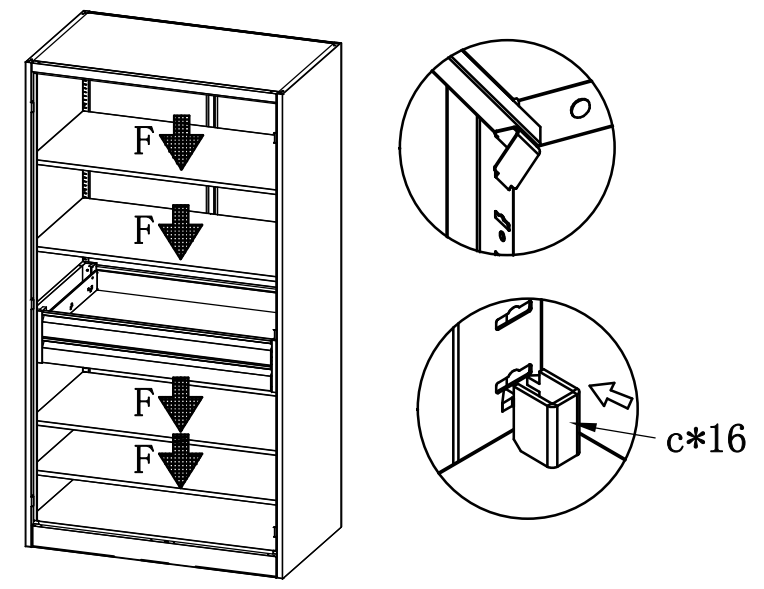
8



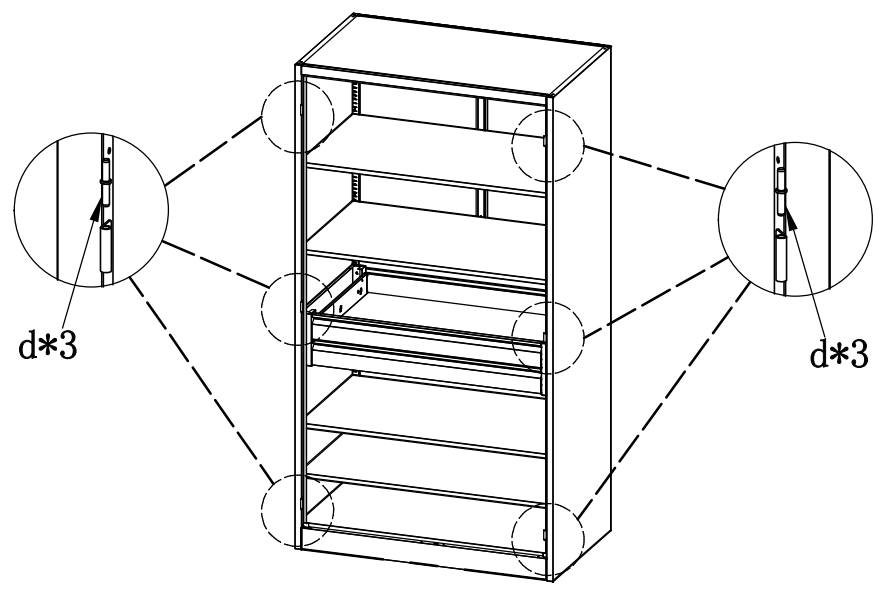
9



10



11



12

