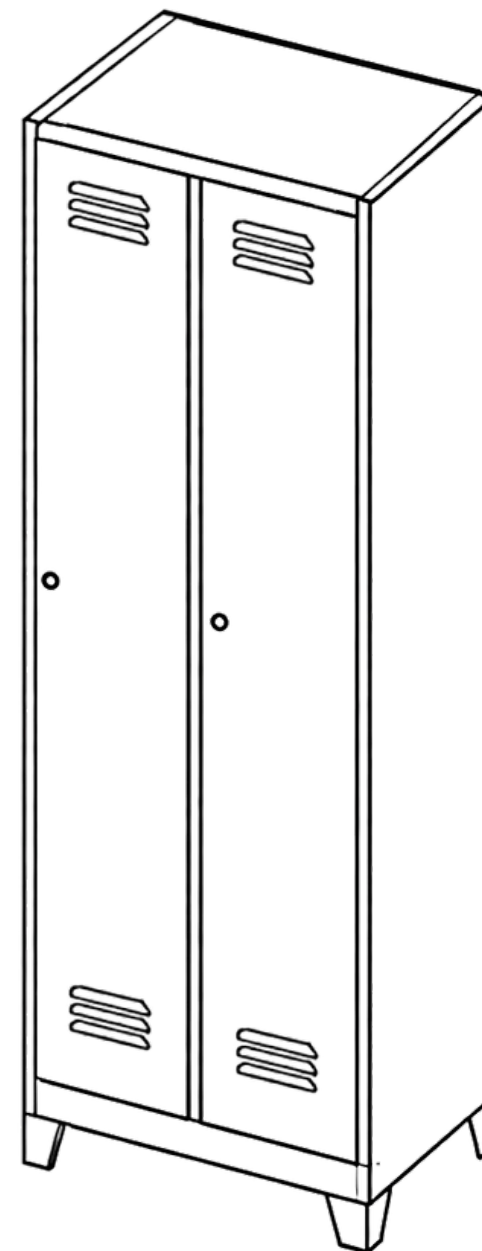


LOCKER CH 2 BWF

- | | | |
|---|-----|------------------------|
| 1 | SK | Montážny návod |
| 2 | CZ | Montážní návod |
| 3 | DE | Montageanleitung |
| 4 | ENG | Assembly instructions |
| 5 | PL | Instrukcja montażu |
| 6 | RO | Instrucțiuni de montaj |





Ľavá strana: 1 ks



Pravá strana: 1 ks



Rám dverí: 1 ks



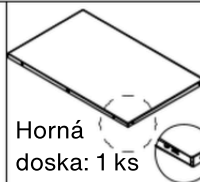
Zadná doska: 1 ks



Stredová doska: 1 ks



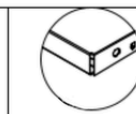
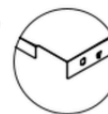
Deliaca doska: 2 ks



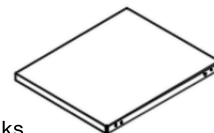
Horná doska: 1 ks



Spodná doska: 1 ks



Polica: ľavá (malá): 1 ks, pravá (veľká): 1 ks



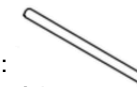
Samorezné skrutky (5x10): 35 ks



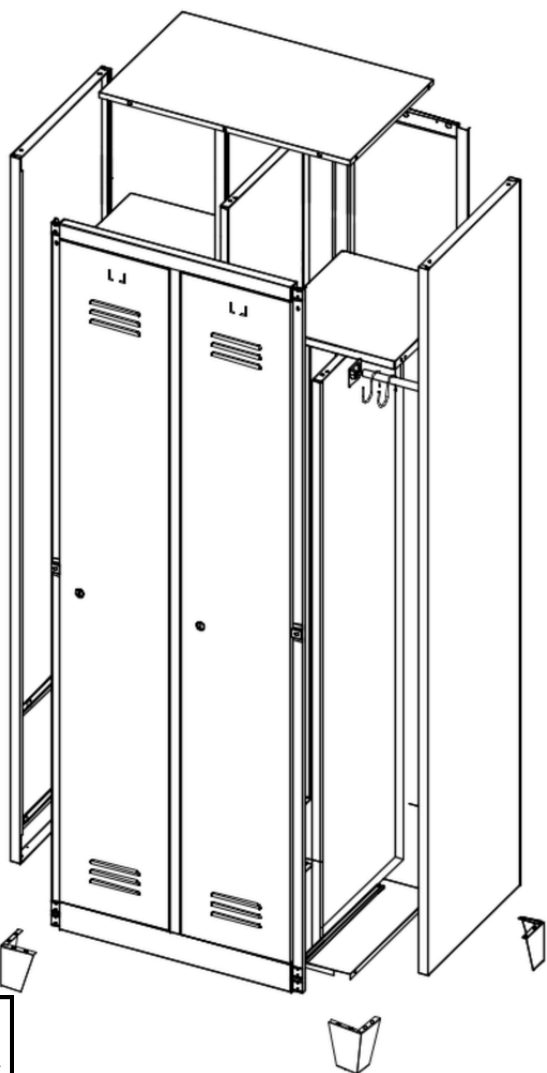
Kľúč: 2 sady



Háčik: 8 ks



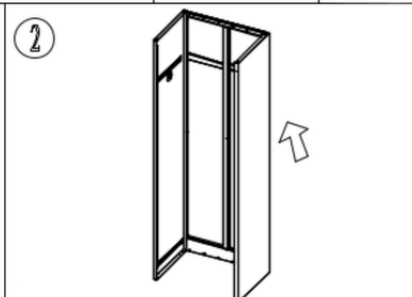
Závesná tyč: ľavá (krátka): 3 ks, pravá (dlhá): 1 ks



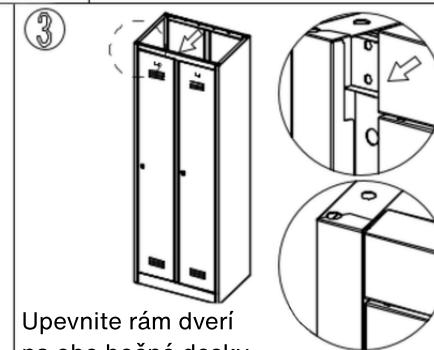
Stojné nohy: 4 ks



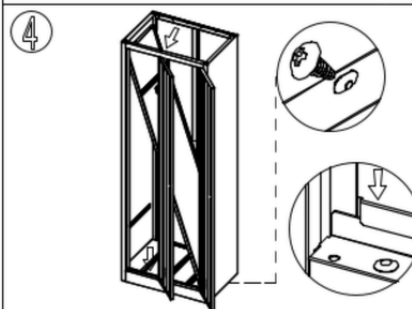
Zmontujte ľavú stranu a zadnú dosku pomocou samorezných skrutiek.



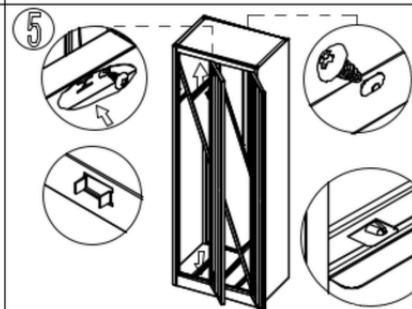
Rovnakým spôsobom zmontujte pravú stranu so zadnou doskou.



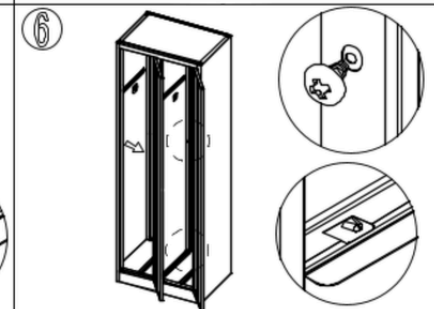
Upevnite rám dverí na obe bočné dosky.



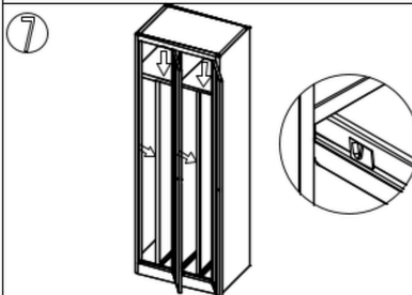
Nainštalujte spodnú dosku, potom vložte stredovú dosku do skrine podľa označenia.



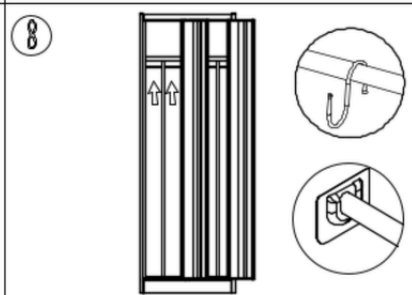
Nainštalujte hornú dosku a upevnite ju skrutkami.



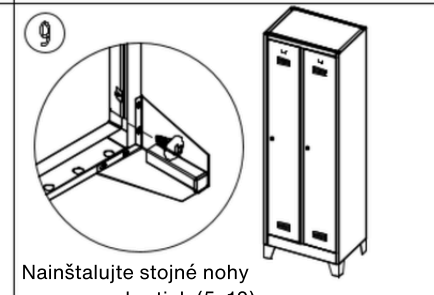
Upevnite stredovú dosku podľa označenia.



Nainštalujte police, potom upevnite deliace dosky podľa označenia.



Nasadte háčiky na závesnú tyč, potom nainštalujte tyče.



Nainštalujte stojné nohy pomocou skrutiek (5x10). pravte jednotlivé časti tak, aby po montáži všetko správne sedelo.

SK



Levá strana: 1 ks



Pravá strana: 1 ks



Rám dveří: 1 ks



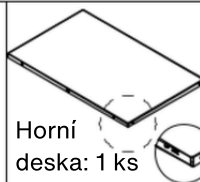
Zadní deska: 1 ks



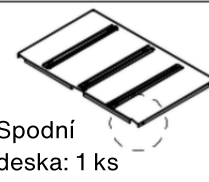
Středová deska: 1 ks



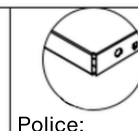
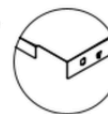
Dělicí deska: 2 ks



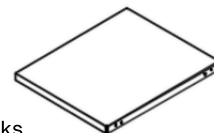
Horní deska: 1 ks



Spodní deska: 1 ks



Police: levá (malá): 1 ks, pravá (velká): 1 ks



Samořezné šrouby (5x10): 35 ks



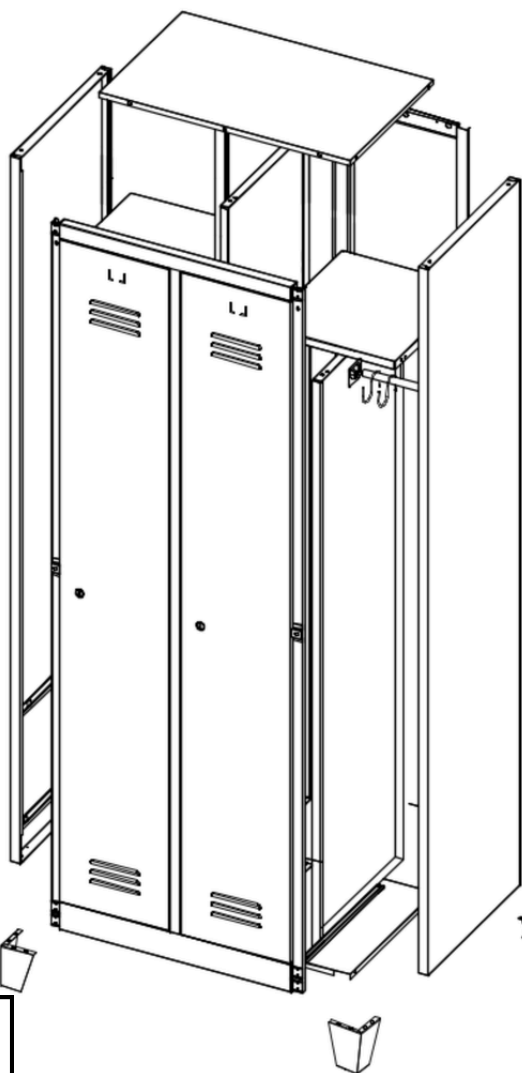
Klíč: 2 sady



Háček: 8 ks



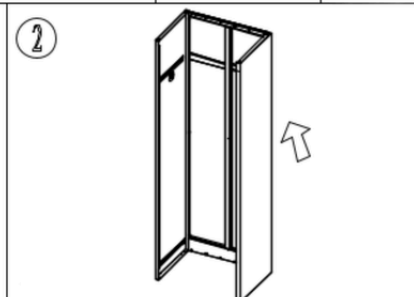
Závěsná tyč: levá (krátká): 3 ks, pravá (dlouhá): 1 ks



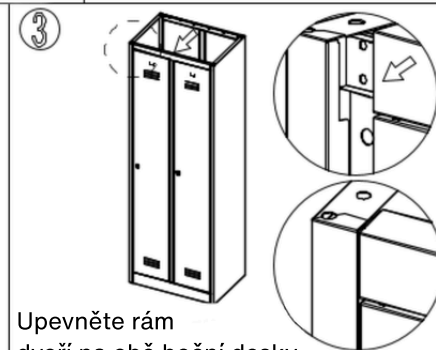
Stojné nohy: 4 ks



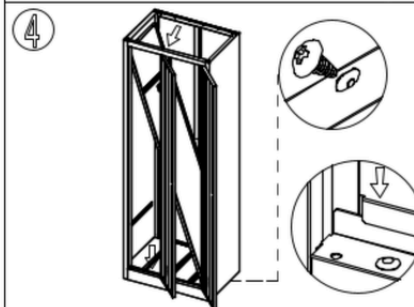
1 Smontujte levou stranu a zadní desku pomocí samořezných šroubů.



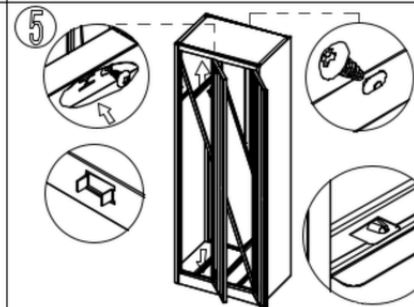
2 Stejným způsobem smontujte pravou stranu se zadní deskou.



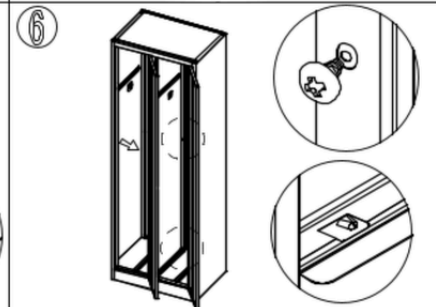
3 Upevněte rám dveří na obě boční desky.



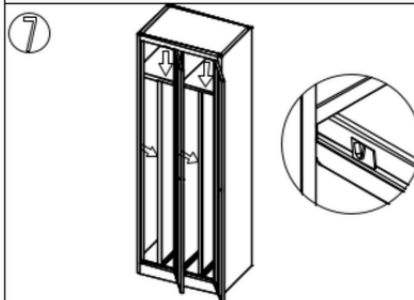
4 Nainstalujte spodní desku, poté vložte středovou desku do skříně podle označení.



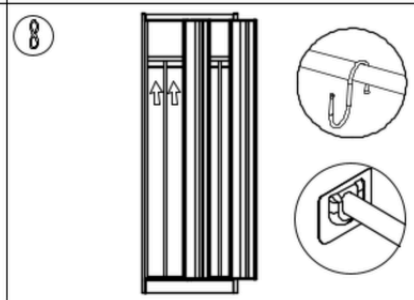
5 Nainstalujte horní desku a upevněte ji šrouby.



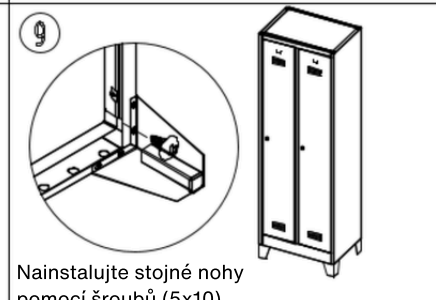
6 Upevněte středovou desku podle označení.



7 Nainstalujte police, poté upevněte dělicí desku podle označení.



8 Nasad'te háčky na závěsnou tyč, poté nainstalujte tyče.



9 Nainstalujte stojné nohy pomocí šroubů (5x10). Upravte jednotlivé části tak, aby po montáži vše správně sedělo.

CZ



Linke Seite: 1 Stk.



Rechte Seite: 1 Stk.



Türrahmen: 1 Stk.



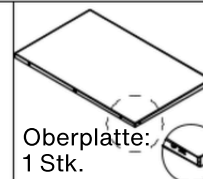
Rückwand: 1 Stk.



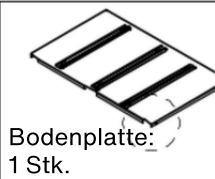
Mittelplatte: 1 Stk.



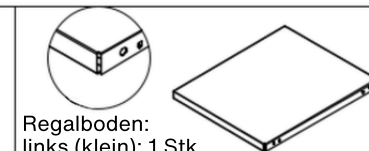
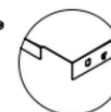
Trennplatte:
2 Stk.



Oberplatte:
1 Stk.



Bodenplatte:
1 Stk.



Regalboden:
links (klein): 1 Stk.
rechts (groß): 1 Stk.



Selbstschneidende
Schrauben
(5x10): 35 Stk.



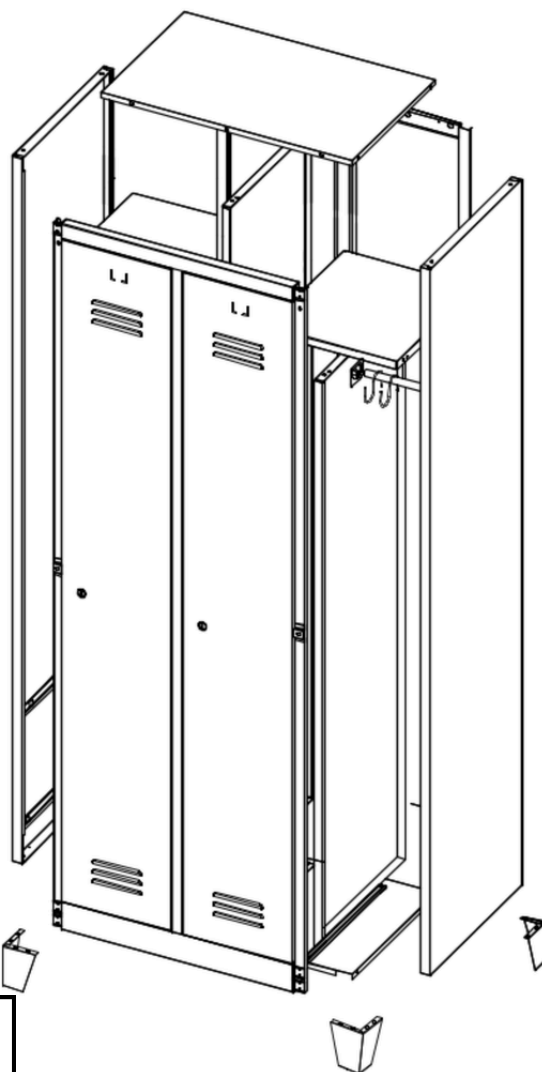
Schlüssel:
2 Sätze



Haken: 8 Stk.



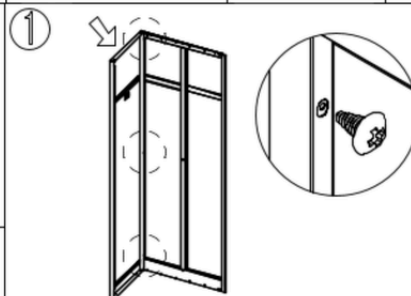
Kleiderstange:
links (kurz): 3 Stk.
rechts (lang): 1 Stk.



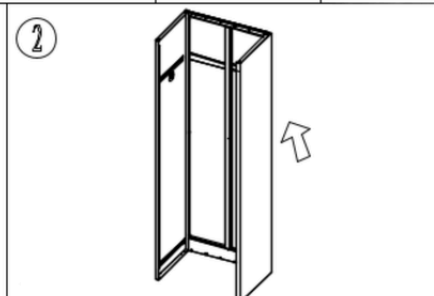
DE



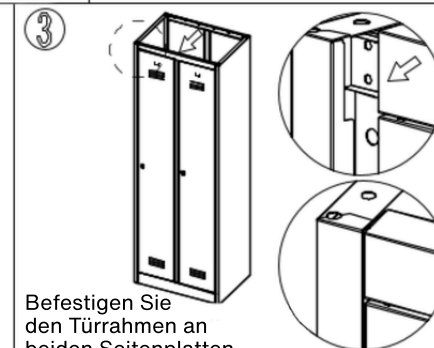
Standfüße: 4 Stk.



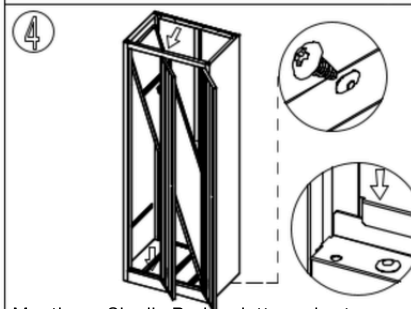
1 Montieren Sie die linke Seite und die Rückwand mit selbstschneidenden Schrauben.



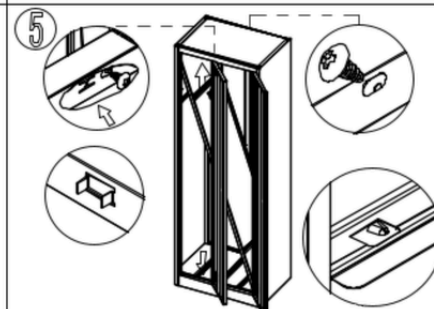
2 Montieren Sie die rechte Seite auf die gleiche Weise mit der Rückwand.



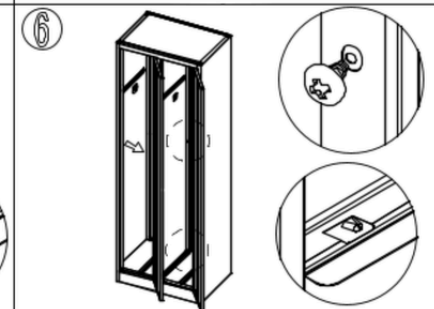
3 Befestigen Sie den Türrahmen an beiden Seitenplatten.



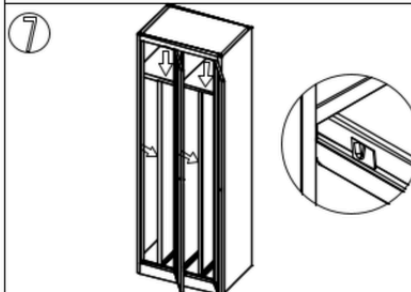
4 Montieren Sie die Bodenplatte und setzen Sie anschließend die Mittelplatte gemäß Markierung in den Schrank ein.



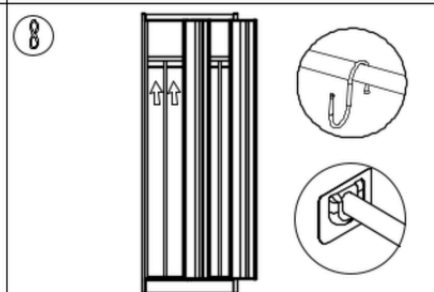
5 Montieren Sie die Oberplatte und befestigen Sie sie mit Schrauben.



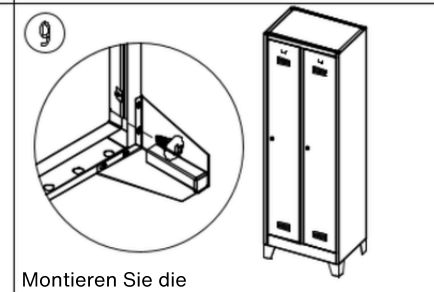
6 Befestigen Sie die Mittelplatte gemäß Markierung.



7 Montieren Sie die Regalböden und befestigen Sie anschließend die Trennplatten gemäß Markierung.



8 Bringen Sie die Haken an der Kleiderstange an und montieren Sie anschließend die Stangen.



9 Montieren Sie die Standfüße mit Schrauben (5x10). Richten Sie alle Teile so aus, dass nach der Montage alles korrekt passt.



Left Side: 1 Pc



Right Side: 1 Pc



Door Frame: 1 Pc



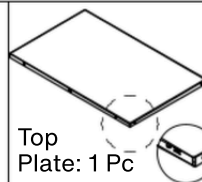
Back Plate: 1 Pc



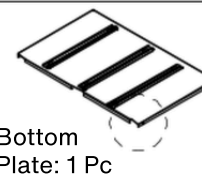
Middle Plate: 1 Pc



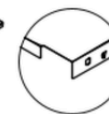
Division Plate: 2 Pcs



Top Plate: 1 Pc



Bottom Plate: 1 Pc



Shelf:
Left (small): 1 Pc
Right (large): 1 Pc



Shelf-tapping Screw (5x10): 35 Pcs



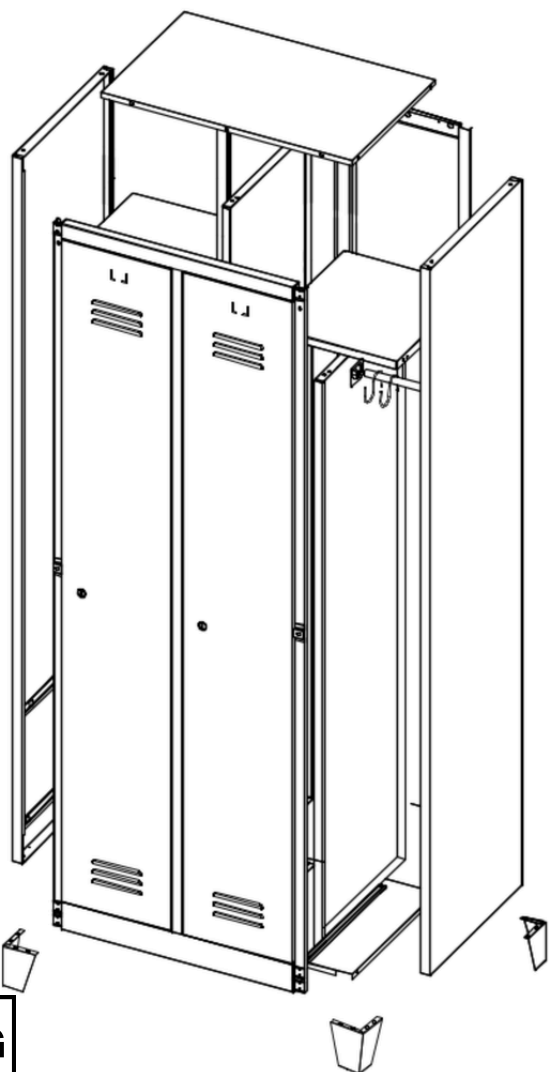
Key: 2 Sets



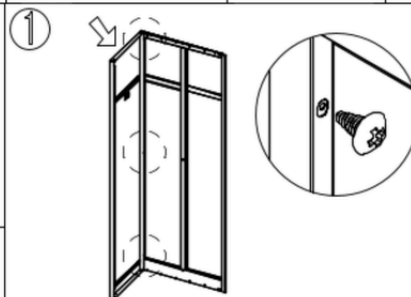
Hook: 8 Pcs



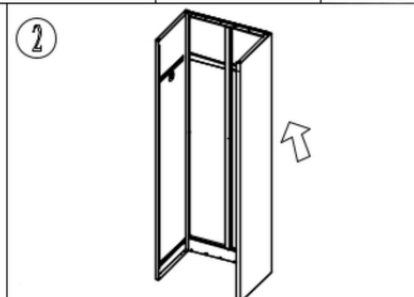
Hanging Rod:
Left (short): 3 Pcs
Right (long): 1 Pc



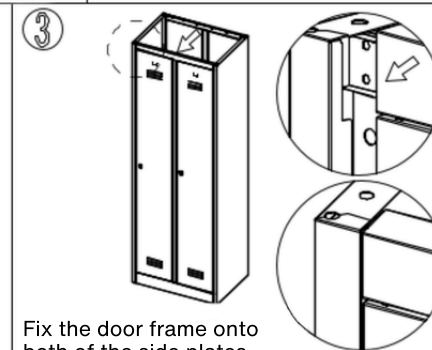
Standing Feet: 4 Pcs



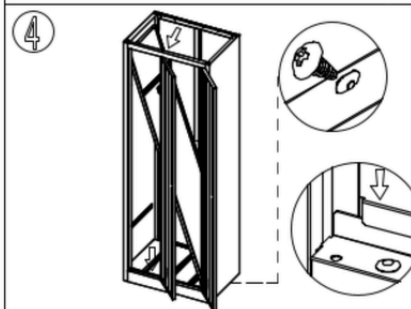
1 Assemble the left side and back plate with self-tapping screws.



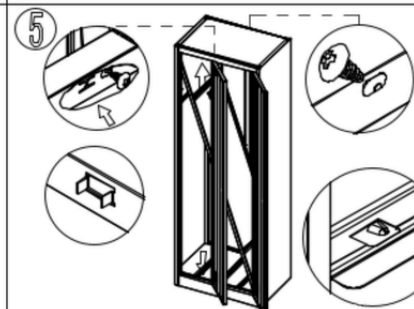
2 Assemble the right side with back plate in the same way as the first step.



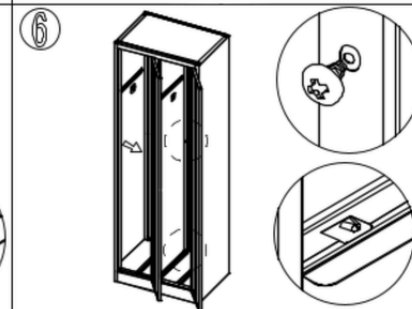
3 Fix the door frame onto both of the side plates.



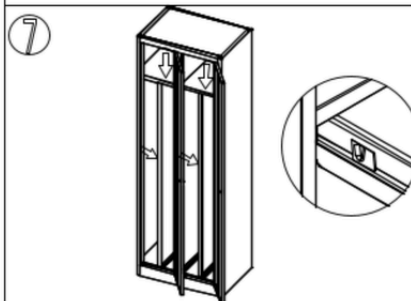
4 Install the bottom plate, then place the middle plate inside the locker as the sign.



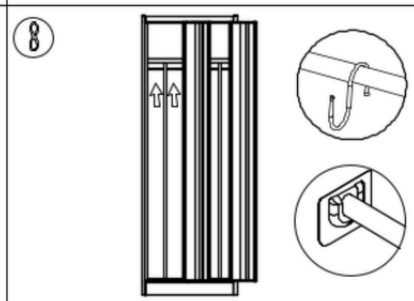
5 Install the top plate and fix it with screws.



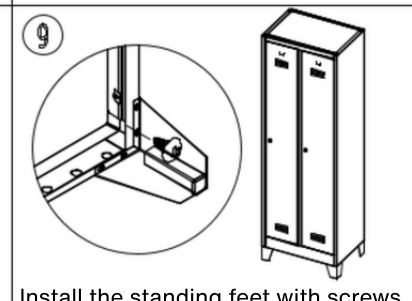
6 Fix the middle plate as the sign.



7 Install the shelves, then fix the division plates as the sign.



8 Put the hooks on the hanging rod, then install the rods.



9 Install the standing feet with screws (5x10). Adjust each part till fit well after installation.



Lewa strona: 1 szt.



Prawa strona: 1 szt.



Rama drzwi: 1 szt.



Tylna płyta: 1 szt.



Płyta
środkowa: 1 szt.



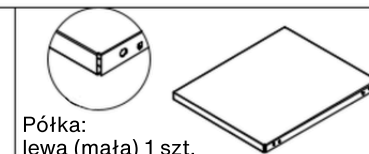
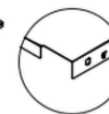
Płyty dzielące:
2 szt.



Górna
płyta: 1 szt.



Dolna
płyta: 1 szt.



Półka:
lewa (mała) 1 szt.
prawa (duża) 1 szt.



Wkręty
samogwintujące
(5x10): 35 szt.



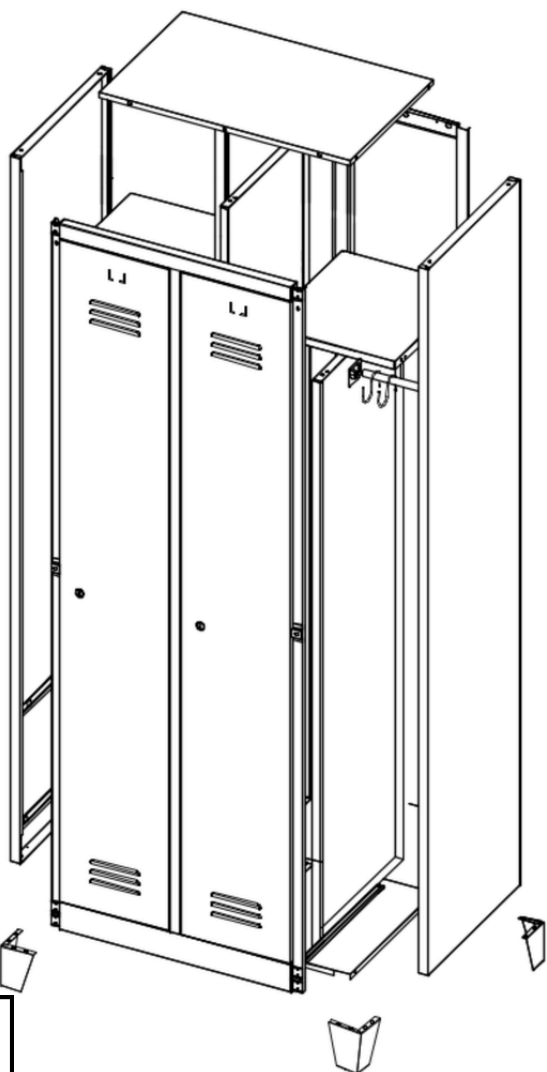
Klucz:
2 zestawy



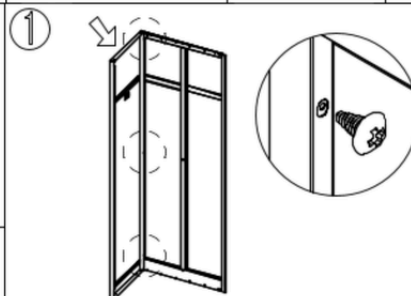
Haczyk: 8 szt.



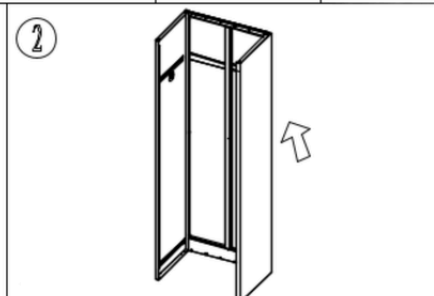
Drażek na ubrania:
lewy (krótki) 3 szt.
prawy (długi) 1 szt.



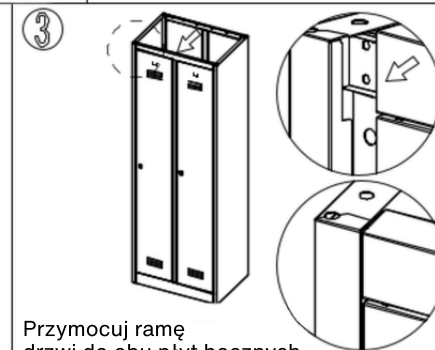
Nóżki: 4 szt.



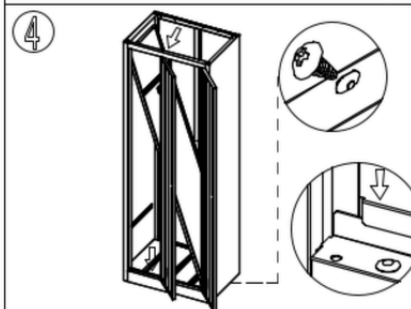
Zamocuj lewą stronę do tylnej płyty
za pomocą wkrętów samogwintujących.



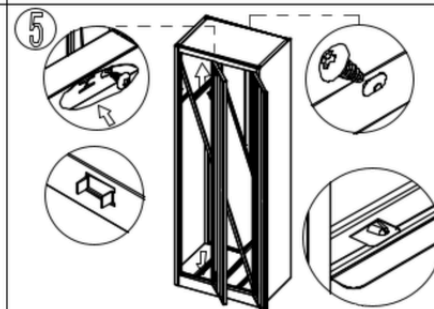
Zamocuj prawą stronę do tylnej płyty
w ten sam sposób jak w pierwszym kroku.



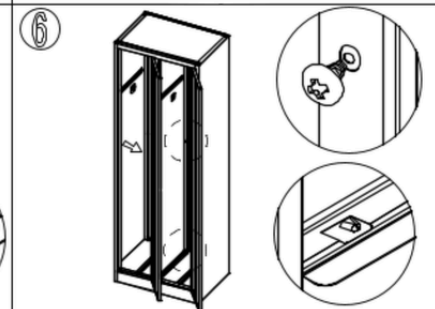
Przymocuj ramę
drzwi do obu płyt bocznych.



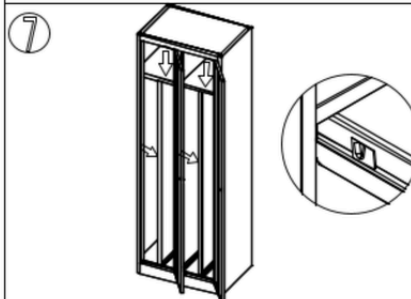
Zamontuj dolną płytę,
następnie umieść płytę środkową
wewnątrz szafki zgodnie z oznaczeniem.



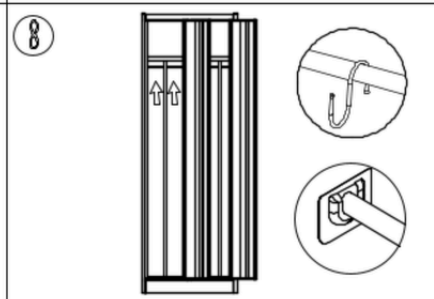
Zamontuj górną
płytę i przymocuj ją wkrętami.



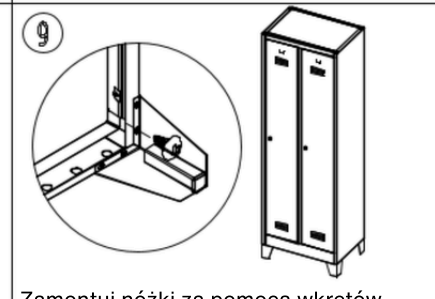
Zamocuj płytę
środkową zgodnie z oznaczeniem.



Zamontuj półki, następnie przymocuj
płyty dzielące zgodnie z oznaczeniem.

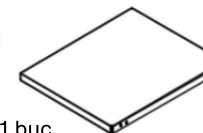
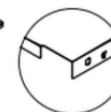


Załóż haczyki na
drażek, a następnie zamontuj drążki.



Zamontuj nóżki za pomocą wkrętów
(5x10). Po montażu wyreguluj wszystkie
elementy, aby dobrze do siebie pasowały.

PL



Partea stângă: 1 buc.

Partea dreaptă: 1 buc.

Cadru ușă: 1 buc.

Placă spate: 1 buc.

Placă mijlocie: 1 buc.

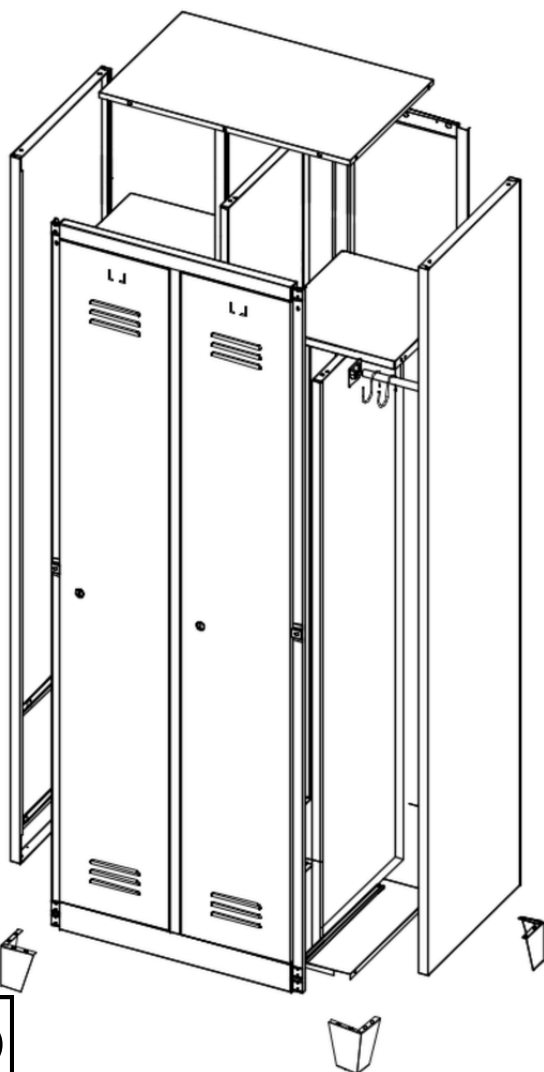
Plăci de separare: 2 buc.

Șuruburi autofiletante (5x10): 35 buc.

Cheie: 2 seturi

Cârlig: 8 buc.

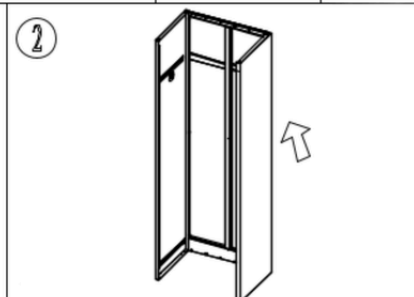
Bară de agățat: stânga (scurtă) 3 buc. dreapta (lungă) 1 buc.



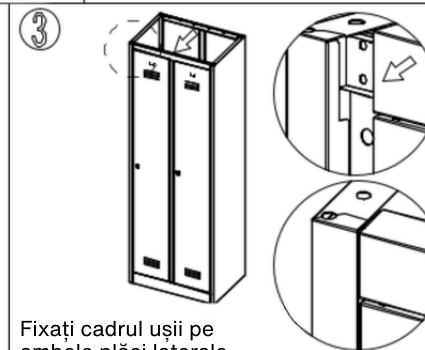
Picioare: 4 buc.



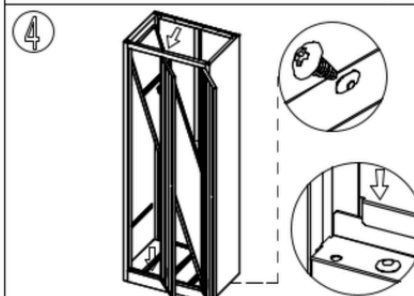
1 Asamblați partea stângă cu placa din spate folosind șuruburi autofiletante.



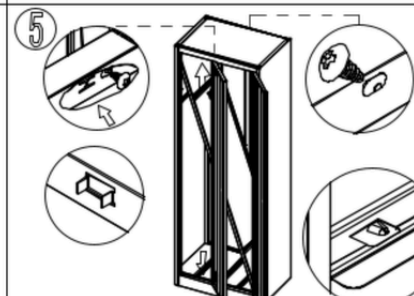
2 Asamblați partea dreaptă cu placa din spate în același mod ca la primul pas.



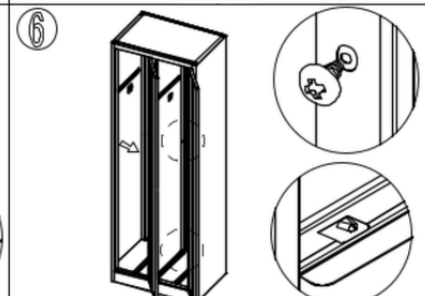
3 Fixați cadru ușii pe ambele plăci laterale.



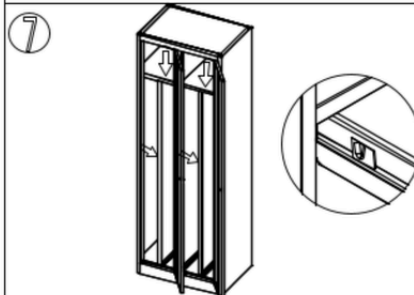
4 Montați placa inferioară, apoi introduceți placa mijlocie în interiorul dulapului conform marcajului.



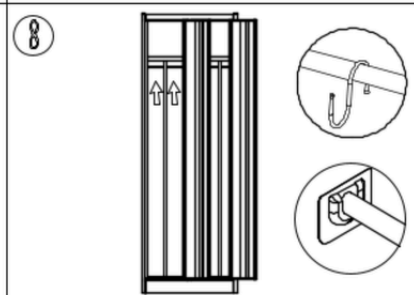
5 Montați placa superioară și fixați-o cu șuruburi.



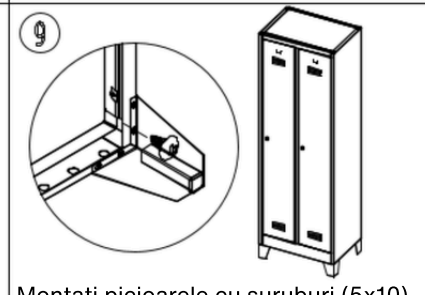
6 Fixați placa mijlocie conform marcajului.



7 Montați rafturile, apoi fixați plăcile de separare conform marcajului.



8 Așezați cârligele pe bara de agățat, apoi montați barele.



9 Montați picioarele cu șuruburi (5x10). După instalare, ajustați fiecare componentă pentru a se potrivi corect.

RO